

STAFEX



SISTEMI E SOLUZIONI PER AVVOLGIBILI

SYSTEMS AND SOLUTIONS FOR ROLLER SHUTTERS



SISTEMI E SOLUZIONI PER AVVOLGIBILI

Da sempre i nostri prodotti sono il risultato esclusivo dell'incontro fra la cultura del territorio e le persone che lo animano. In oltre 60 anni di storia, non abbiamo mai perso di vista la nostra identità e il perseguimento di quell'autentica qualità che il "Made in Italy" offre e garantisce. Questi propositi ci spingono ogni giorno a collaborare con i nostri stakeholder coinvolgendoli nei nostri processi innovativi. Gli investimenti costanti sul miglioramento delle dinamiche interne, sull'utilizzo di nuove tecnologie, di nuovi mezzi di comunicazione e sulla valorizzazione delle risorse umane permettono alla nostra organizzazione di adattarsi ai continui cambiamenti esterni e di offrire un servizio personalizzato alle esigenze dei clienti.

Per questo la progettazione, l'assistenza tecnica, il controllo qualità, l'ampiezza della gamma e l'esperienza nei diversi mercati internazionali conferiscono un valore aggiunto ai nostri prodotti. Volgiamo lo sguardo al futuro investendo le nostre energie per lo sviluppo di un pensiero sostenibile nel pieno rispetto dell'ambiente, dei suoi processi naturali e del benessere delle persone.

SYSTEMS AND SOLUTIONS FOR ROLLER SHUTTERS

Our products have always been the exclusive result of the encounter between the culture of the territory and the people who bring it to life. In over 60 years of history, we have never lost sight of our identity and of the pursuit of that authentic quality which the "Made in Italy" offers and guarantees.

These resolutions urge us every day to work with our stakeholders involving them in our innovative processes. Constant investments in the improvement of internal dynamics, in the use of new technologies, of new media and in the development of human resources enable our organization to adapt to the external changes and to offer a service which is personalized to the needs of the customers.

For this, design, technical assistance, quality control, width of the range and experience in the various international markets add value to our products.



STAFER

SINCE
1960















	CAP	PAG
MOTORIDUTTORI E AUTOMATISMI TUBULAR MOTORS AND CONTROLS	1	06-53
AVVOLGITORI STRAP COILERS	2	54-83
RULLI - PULEGGE - CALOTTE - RIDUTTORI - COASSIALI OCTAGONAL TUBES - PULLEYS - CAPS - STRAP REDUCTION GEARS - COAXIAL TUBES	3	84-99
SUPPORTI E CUSCINETTI SUPPORTS, BEARINGS AND BUSHINGS	4	100-121
GUIDACINGHIA - TAPPI D'ARRESTO - RULLINI DI RINVIO - CATENACCIOLI - GANCI STRAP GUIDES - STOPPERS - GUIDE ROLLERS - BOLTS - HOOKS	5	122-129
TELAJ A SPORGERE E ACCESSORI - PROFILATI VARI PROJECTION FRAMES AND FITTINGS - VARIOUS PROFILES	6	130-161
ARGANI A FUNE E ACCESSORI STEEL-WIRE WINCHES AND FITTINGS	7	162-173
ARGANI AD ASTA E ACCESSORI - MOLLE DI COMPENSAZIONE HAND CRANK GEARS AND FITTINGS - ASSIST SPRINGS	8	174-195
CORDONE CONTINUO E ACCESSORI CORD GEARS AND FITTINGS	9	196-199
FIANCHI E PROFILI IN ALLUMINIO PER CASSONETTI - ACCESSORI ALUMINIUM END CAPS AND PROFILES FOR ROLLING SHUTTER HOUSING BOXES ACCESSORIES	10	200-223
TAVOLE SINOTTICHE SYNOPTICAL TABLES	11	224-246
ISTRUZIONI DI MONTAGGIO ASSEMBLY INSTRUCTIONS	12	247-263
INDICE PER DESCRIZIONE DESCRIPTION LIST		264-265
INDICE PER CODICE PART NO. LIST		266-271
CONDIZIONI GENERALI DI VENDITA GENERAL CONDITIONS OF SALE		272-277





**MOTORIDUTTORI
E AUTOMATISMI**
TUBULAR MOTORS
AND CONTROLS

Legenda dei simboli - Key to symbols

	Diametro del motore Diameter of the motor
	Funzioni specifiche e controlli per tende da sole Specific functions and controls for awnings
	Reset da radiocomando (oltre alla modalità da cavi elettrici) Reset by radio transmitter (in addition to the mode by electric cables)
	Funzione di inversione del terzo finecorsa con il finecorsa inferiore (in qualsiasi momento, utile per tapparelle orientabili in base alle proprie esigenze) Function of inverting the third limit switch with the lower limit switch (at any time, based on your needs, useful for louvre rolling shutters)
	Funzione di inversione del senso di rotazione (in caso di programmazione errata del radiocomando si evita il reset e la programmazione) Reverse direction function (in case of incorrect programming of the remote control, reset is avoided)
	Funzione di arresto automatico in caso di ostacolo, sia salita, sia discesa. Function of automatic obstacle detection, whether going up or down.
	N°2 Finecorsa meccanici 2 mechanical end strokes
	N°3 Finecorsa elettronici 3 electronic limit switches
	Funzione micromovimenti per stecche orientabili (rotazione stecche tipo persiana) Micromovement function for tilting slats (slat tilting in louvre rolling shutters)
	Funzionante sia con radiocomando che con pulsante (opzionale) Working with both radio transmitter and button (optional)
	Pulsante a uomo presente o impulso (è possibile programmare lo stesso pulsante nei 2 modi diversi in base alle proprie esigenze) Manned or pulse button (you can program the same button in these 2 distinct ways based on your needs)
	Programmabile da pulsante o radiocomando (tutte le programmazioni sono fattibili da radiocomando o da pulsante come anche l'utilizzo delle varie funzioni) Programmable by either push-button or radio transmitter (all the programming can be done by either remote control or push-button, as well as the use of the various functions)

Garanzia - Warranty

	<p>5 ANNI per tutti i motori.</p> <p>5 YEARS for all motors.</p>
	<p>2 ANNI per tutti gli altri prodotti</p> <p>2 YEARS as regards all the other products</p>

Caratteristiche generali - General features

- Ogni motore radio è collegabile ad un pulsante senza l'ausilio di centraline
- Nei motori non radio il pulsante è a uomo presente, solo con centraline il pulsante può diventare ad impulso
- Centralizzazioni e gruppi con motori radio si ottengono con radiocomando senza centraline (nel caso ci siano anche pulsanti possibilità di inserire centraline)
- I motori Stafer sono compatibili con impianti domotici ed impianti di Smart home
- Each radio-controlled motor can be connected to a button without the aid of control units
- In non-radio-controlled motors, the button is man-operated. The button can only become pulse by using control units
- You can make centralizations and create groups by radio transmitter without the aid of control units (in case buttons need to be used as well, it is possible to use control units)
- Stafer motors are compatible with home automation systems and Smart home systems

<p>Alimentazione Power supply</p>	<p>230Vac / 50Hz</p>
<p>Tempo di funzionamento continuo Continuous operating time</p>	<p>4 min</p>
<p>Grado di protezione Protection degree</p>	<p>IP 44</p>
<p>Cavo di alimentazione per motori V4 Power input cable for motor V4</p>	<p>4 x 0,50 mm² - L=2m</p>
<p>Cavo di alimentazione per motori V6 - V7 Power input cable for motor V6 - V7</p>	<p>4/5 x 0,75 mm² - L=2,5m</p>
<p>Classe di isolamento motori serie V4 - V6 Insulation class for motor V4 - V6</p>	<p>H</p>
<p>Classe di isolamento motori serie V7 Insulation class for motor V7</p>	<p>F</p>
<p>Giri finecorsa Limit switch rotation</p>	<p>0 ÷ 28</p>
<p>Consumo a riposo (solo per motori RADIO) Stand-by consumption (only for RADIO motors)</p>	<p>< 0,5 W</p>
<p>Marcatura Marking</p>	<p>CE</p>

TABELLA DELLE PORTATE- AVVOLGIBILI (KG) - ROLLING SHUTTER CAPACITY (KG)

Rullo Tube	Spessore telo Slat thickness	Altezza tapparella Rolling shutter height	V4		V6 / VM6						V7 / VM7		
			V4-6/24	V4-9/17	V6-10/15	V6-20/15 VM6-20/15	V6-30/15 VM6-30/15	V6-40/15	V6-50/12 VM6-50/12	V6-60/8 VM6-60/8	V7-80/12 VM7-80/12	V7-100/10 VM7-100/10	V7-120/7 VM7-120/7
			Serie Ø35		Serie Ø45						Serie Ø55		
Ø (mm)	mm	H (m)	6 Nm	9 Nm	10 Nm	20 Nm	30 Nm	40 Nm	50 Nm	60 Nm	80 Nm	100 Nm	120 Nm
40	9	1,5	12	18	-	-	-	-	-	-	-	-	-
		2,4	11	16	-	-	-	-	-	-	-	-	-
		3,0	10	14	-	-	-	-	-	-	-	-	-
60	9	1,5	-	14	15	30	45	60	75	90	-	-	-
		2,4	-	12	14	27	41	55	68	82	-	-	-
		3,0	-	10	12	23	35	46	58	69	-	-	-
60	14	1,5	-	12	14	27	41	55	68	82	-	-	-
		2,4	-	10	12	23	35	46	58	69	-	-	-
		3,0	-	9	10	20	30	40	50	60	-	-	-
70	14	1,5	-	-	12	24	36	48	60	73	97	121	145
		2,4	-	-	11	21	32	43	54	64	86	107	129
		3,0	-	-	9	19	27	38	47	56	75	94	113
102	19	2,4	-	-	-	-	-	-	-	-	60	75	90
		3,0	-	-	-	-	-	-	-	-	57	71	86
		4,0	-	-	-	-	-	-	-	-	53	66	80

Portate reali dei motori: sono già stati considerati i margini di sicurezza ed i fattori di riduzione della portata motore (es. attrito, diametro di avvolgimento, condizioni di installazione...)

Real motor capacities: the safety margins and motor capacity reduction factors have already been considered (e.g. friction, winding diameter, installation conditions...)

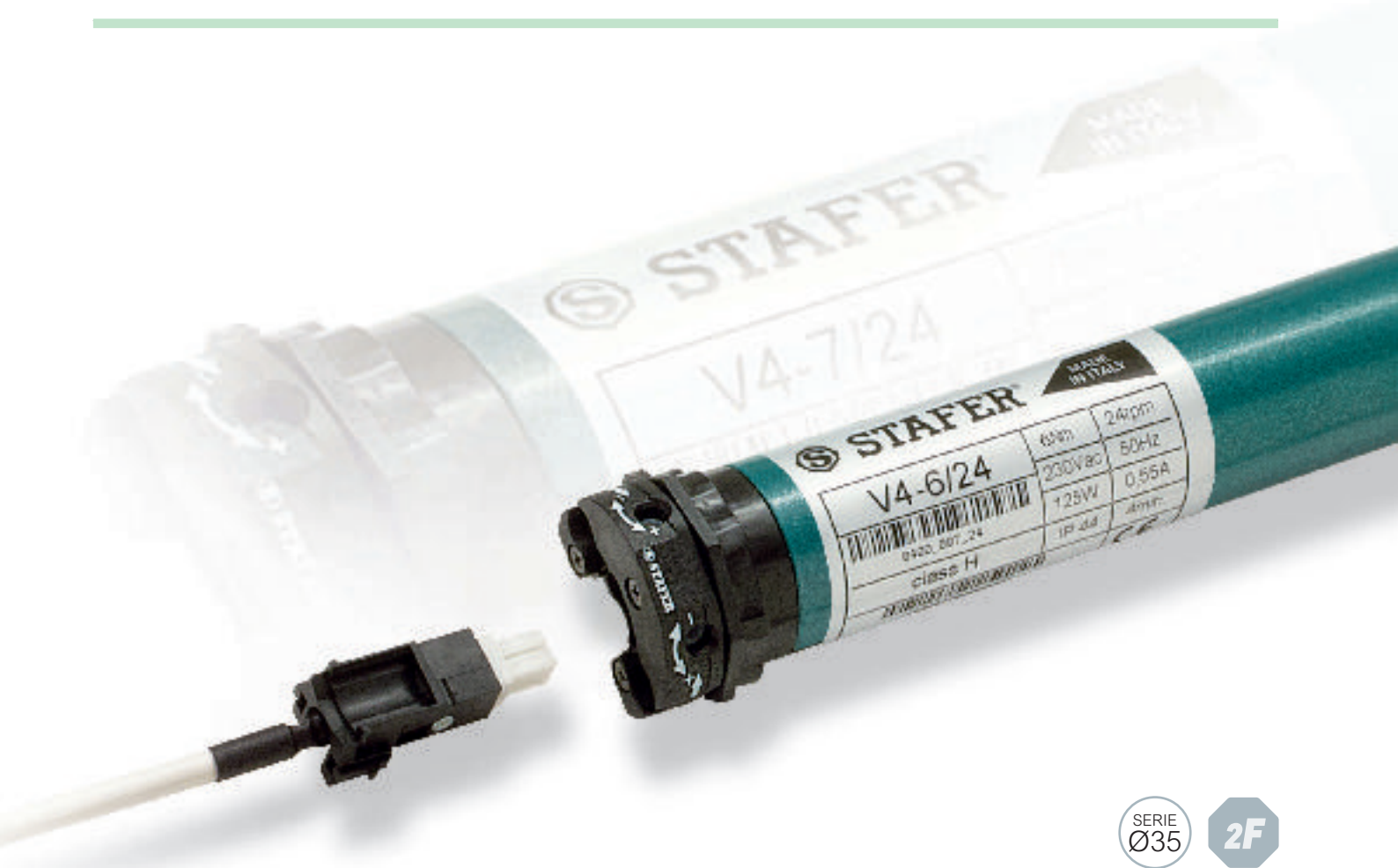
PORTATE TENDE DA SOLE - AWNINGS CAPACITY

SPORGENZA BRACCI LEVER ARMS LENGTH	NUMERO BRACCI NUMBER OF LEVER ARMS			
	2	4	6	8
m				
1,75	V6-30/15	V6-40/15	V6-50/12	V7-80/12
2,50	V6-40/15	V6-50/12	V7-80/12	V7-80/12
3,00	V6-50/12	V6-60/8	V7-80/12	V7-100/10
3,50	V6-60/8	V7-80/12	V7-100/10	V7-100/10
4,00	V7-80/12	V7-100/10	V7-100/10	V7-120/7
4,50	V7-100/10	V7-120/7	V7-120/7	V7-120/7

Portate indicative: ogni installatore deve testare il prodotto in relazione alla propria situazione poichè la portata potrebbe essere notevolmente ridotta in funzione di vari fattori (es.: forza dei bracci, diametro del rullo, condizioni di installazione, ecc.)

Indication of capacity: any installer has to test the product in relation to the current situation as the capacity could be considerably reduced depending on various elements (i.e. strength of lever arms, tube diameter, installation conditions, etc.)

MOTORIDUTTORI CON FINECORSA REGOLABILE A VITE E CAVO ESTRAIBILE
TUBULAR MOTORS WITH ADJUSTABLE SCREW END STROKE AND REMOVABLE CABLE



V4






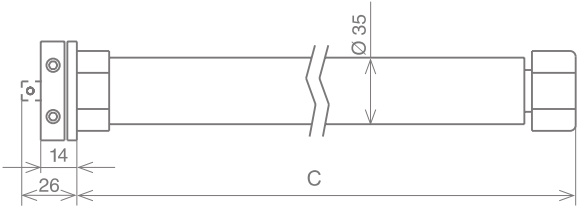
Articolo Item	Modello Model	Coppia Torque	Velocità Speed	Peso avvolgibile* Rolling shutter weight*		Potenza assorbita Absorbed power	Corrente assorbita Current consumption	Misura Dimension
				H=1,5m kg	H=2,4m kg			
		Nm	gir/min. rpm			W	A	C (mm)
555.M.S1.00	V4-6/24	6	24	15	13	125	0,55	498
555.M.V1.00	V4-9/17	9	17	20	18	125	0,55	498

* Portate indicative: vedi tabella pag. 10 per dettagli

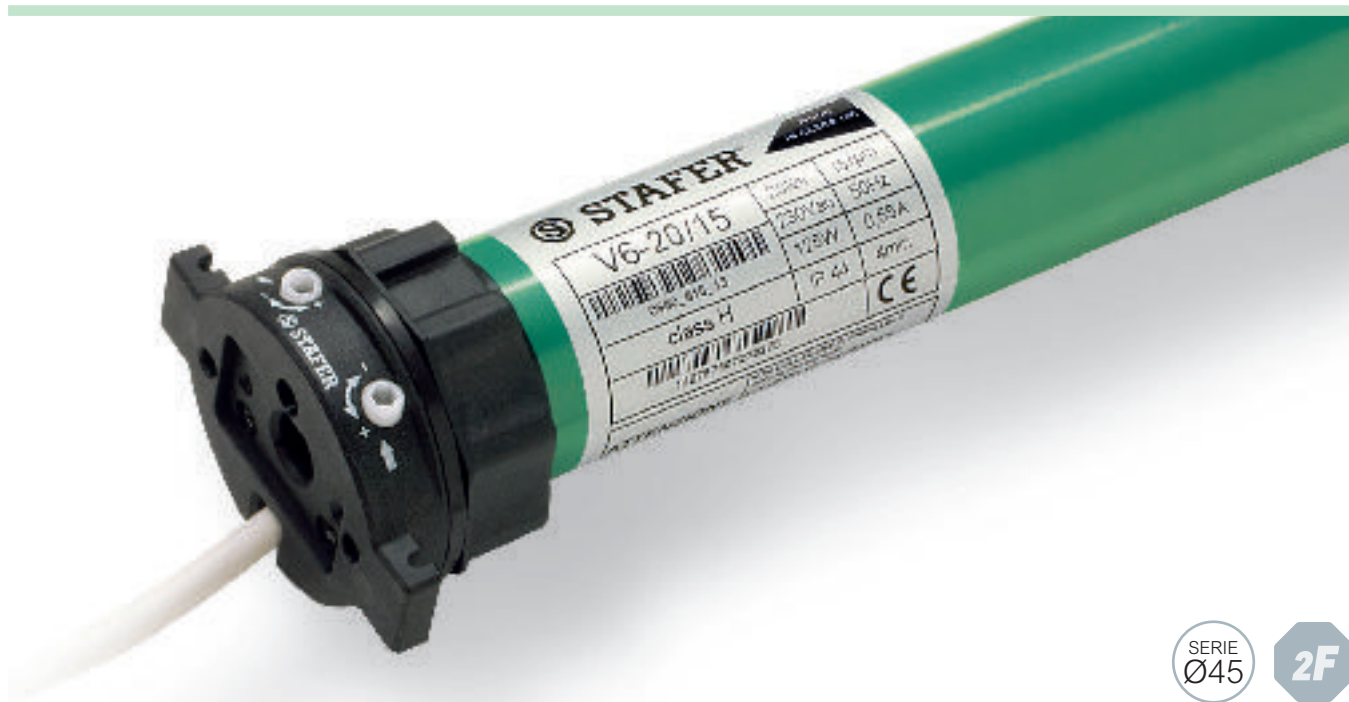
* Indication of capacity: see table pag. 10 for details

Con un diametro di avvolgimento maggiore di Ø40 le portate diminuiscono

With a winding diameter larger than Ø40 the load capacity is reduced

Automatismi compatibili - Compatible controls	Dimensioni - Dimensions
 <p>596REU00</p> <p>+</p>  <p>595TX100</p>  <p>596TX..</p>  <p>595MX100</p>  <p>595PX..</p>	

MOTORIDUTTORI CON FINECORSA REGOLABILE A VITE
MOTORS WITH ADJUSTABLE SCREW END STROKE



V6

Articolo Item	Modello Model	Coppia Torque	Velocità Speed	Peso avvolgibile* Rolling shutter weight*		Potenza assorbita Absorbed power	Corrente assorbita Current consumption	Misura Dimension
				H=1,5m kg	H=2,4m kg			
		Nm	gir/min. rpm			W	A	C (mm)
560.M.11.00	V6-10/15	10	15	14	12	112	0,49	525
560.M.12.00	V6-20/15	20	15	27	23	145	0,64	525
560.M.13.00	V6-30/15	30	15	41	35	191	0,83	575
560.M.14.00	V6-40/15	40	15	55	46	198	0,86	575
560.M.15.00	V6-50/12	50	12	68	58	205	0,89	575
560.M.16.00	V6-60/8	60	8	82	69	208	0,92	595

* Portata reale, già considerati gli attriti ed un margine di sicurezza. Vedi tabella pag.10 per dettagli

* Real range, already considering friction and a safety margin. See table on page 10 for details

Con un diametro di avvolgimento maggiore di Ø60 le portate diminuiscono

With a winding diameter larger than Ø60 the load capacity is reduced

Automatismi compatibili - Compatible controls				Dimensioni - Dimensions	
<p>Su richiesta i motoriduttori possono essere forniti con tensioni e frequenze diverse</p>				<p>On request electrical motors can be supplied with different voltages and frequencies</p>	

MOTORIDUTTORI CON FINECORSA REGOLABILE A VITE E TESTA RINFORZATA
MOTORS WITH ADJUSTABLE SCREW END STROKE AND REINFORCED HEAD



V6 STRONG

Articolo Item	Modello Model	Coppia Torque	Velocità Speed	Peso avvolgibile* Rolling shutter weight*		Potenza assorbita Absorbed power	Corrente assorbita Current consumption	Misura Dimension
				H=1,5m kg	H=2,4m kg			
		Nm	girilmin. rpm			W	A	C (mm)
560.M.I5.Z0	V6-50/12	50	12	68	58	205	0,89	575

* Portata reale, già considerati gli attriti ed un margine di sicurezza. Vedi tabella pag.10 per dettagli

* Real range, already considering friction and a safety margin. See table on page 10 for details

Con un diametro di avvolgimento maggiore di Ø60 le portate diminuiscono

With a winding diameter larger than Ø60 the load capacity is reduced

Automatismi compatibili - Compatible controls				Dimensioni - Dimensions	
<p>596REU00</p>					
<p>595TX100 596TX.. 595MX100 595PX..</p>					
<p>Su richiesta i motoriduttori possono essere forniti con tensioni e frequenze diverse</p>				<p>On request electrical motors can be supplied with different voltages and frequencies</p>	

MOTORIDUTTORI CON FINECORSA REGOLABILE A VITE
MOTORS WITH ADJUSTABLE SCREW END STROKE



SHORT






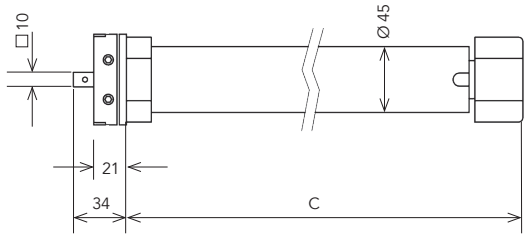
Articolo Item	Modello Model	Coppia Torque	Velocità Speed	Peso avvolgibile* Rolling shutter weight*		Potenza assorbita Absorbed power	Corrente assorbita Current consumption	Misura Dimension
				H=1,5m kg	H=2,4m kg			
		Nm	girilmin. rpm			W	A	C (mm)
606.K.10.00	SHORT	10	15	14	12	112	0,49	334

* Portata reale, già considerati gli attriti ed un margine di sicurezza. Vedi tabella pag.10 per dettagli

* Real range, already considering friction and a safety margin. See table on page 10 for details

Con un diametro di avvolgimento maggiore di Ø60 le portate diminuiscono

With a winding diameter larger than Ø60 the load capacity is reduced

Automatismi compatibili - Compatible controls		Dimensioni - Dimensions	
 <p>596REU00</p> <p>+</p>     <p>595TX100 596TX.. 595MX100 595PX..</p>			
<p>Su richiesta i motoriduttori possono essere forniti con tensioni e frequenze diverse</p>		<p>On request electrical motors can be supplied with different voltages and frequencies</p>	

MOTORIDUTTORI CON FINECORSA REGOLABILE A VITE ED INNESTO RAPIDO
MOTORS WITH ADJUSTABLE SCREW END STROKE AND POWER CONNECTOR



V6 INNESTO RAPIDO | POWER CONNECTOR

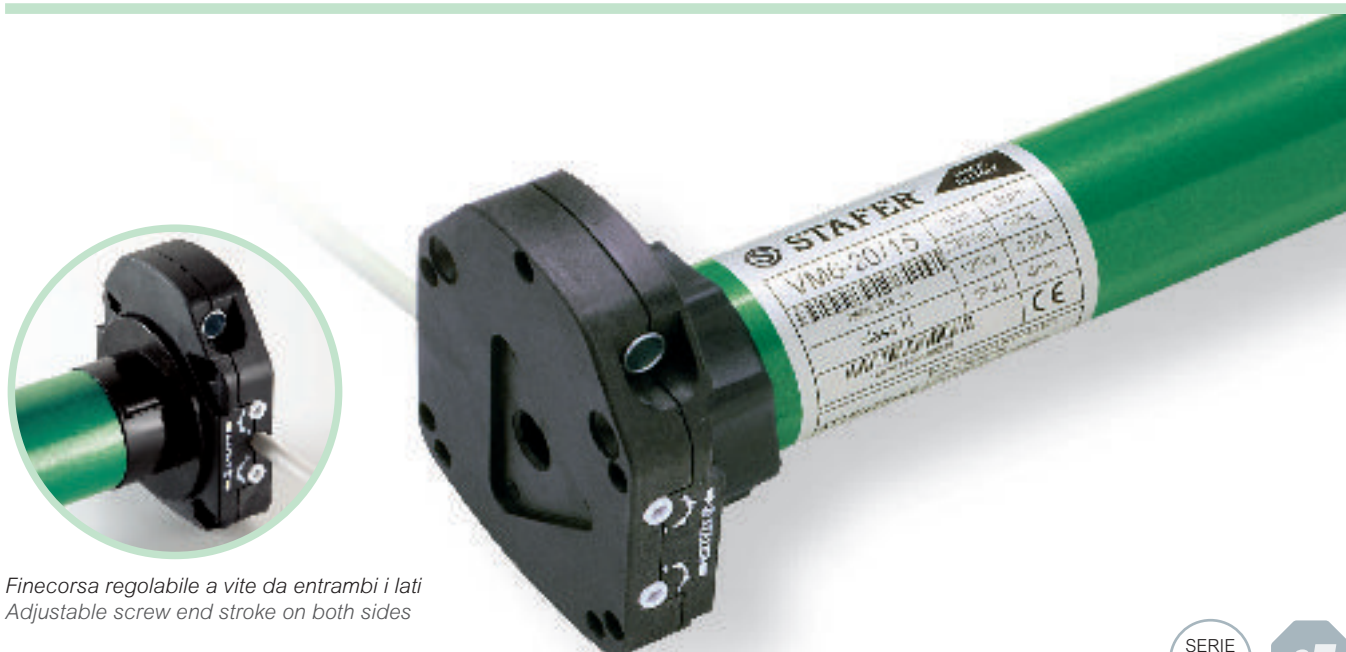
Articolo Item	Modello Model	Coppia Torque	Velocità Speed	Peso avvolgibile* Rolling shutter weight*		Potenza assorbita Absorbed power	Corrente assorbita Current consumption	Misura Dimension
				H=1,5m kg	H=2,4m kg			
		Nm	gir/min. rpm			W	A	C (mm)
560.M.I2.E0	V6-20/15	20	15	27	23	145	0,64	525
560.M.I3.E0	V6-30/15	30	15	41	35	191	0,83	575
560.M.I4.E0	V6-40/15	40	15	55	46	198	0,86	575
560.M.I5.E0	V6-50/12	50	12	68	58	205	0,89	575
560.M.I6.E0	V6-60/8	60	8	82	69	208	0,92	595

* Portata reale, già considerati gli attriti ed un margine di sicurezza. Vedi tabella pag.10 per dettagli
 * Real range, already considering friction and a safety margin. See table on page 10 for details
 Con un diametro di avvolgimento maggiore di Ø60 le portate diminuiscono
 With a winding diameter larger than Ø60 the load capacity is reduced

Automatismi compatibili - Compatible controls		Dimensioni - Dimensions	
<p>596REU00</p> <p>+</p> <p>595TX100</p> <p>596TX..</p> <p>595MX100</p> <p>595PX..</p>			
		<p>Su richiesta i motoriduttori possono essere forniti con tensioni e frequenze diverse</p> <p>On request electrical motors can be supplied with different voltages and frequencies</p>	

MOTORIDUTTORI CON COMANDO A MANO DI EMERGENZA E FINECORSA REGOLABILE A VITE

MOTORS WITH MANUAL OVERRIDE AND ADJUSTABLE SCREW END STROKE



Finecorsa regolabile a vite da entrambi i lati
Adjustable screw end stroke on both sides



VM6

Articolo Item	Modello Model	Coppia Torque	Velocità Speed	Peso avvolgibile* Rolling shutter weight*		Potenza assorbita Absorbed power	Corrente assorbita Current consumption	Misura Dimension
				H=1,5m kg	H=2,4m kg			
		Nm	gir/min. rpm			W	A	C (mm)
561.M.12.00	VM6-20/15	20	15	27	23	145	0,64	555
561.M.13.00	VM6-30/15	30	15	41	35	191	0,83	605
561.M.14.00	VM6-40/15	40	15	55	46	198	0,86	605
561.M.15.00	VM6-50/12	50	12	68	58	205	0,89	605
561.M.16.00	VM6-60/8	60	8	82	69	208	0,92	605

* Portata reale, già considerati gli attriti ed un margine di sicurezza. Vedi tabella pag.10 per dettagli
* Real range, already considering friction and a safety margin. See table on page 10 for details
Con un diametro di avvolgimento maggiore di Ø60 le portate diminuiscono
With a winding diameter larger than Ø60 the load capacity is reduced

Automatismi compatibili - Compatible controls			Dimensioni - Dimensions	
<p>596REU00</p>	+	<p>Asta Hand crank pag. 186</p>		
<p>595TX100</p>	<p>596TX..</p>	<p>595MX100</p>		
<p>Snodo Joint pag. 185</p>			<p>Rapporto manovra di soccorso - Manual override ratio 1:54</p> <p>Su richiesta i motoriduttori possono essere forniti con tensioni e frequenze diverse On request electrical motors can be supplied with different voltages and frequencies</p>	

MOTORIDUTTORI CON FINECORSA REGOLABILE A VITE E SBLOCCO ELETTRICO
MOTORS WITH ADJUSTABLE SCREW END STROKE AND ELECTRIC RELEASE



V6 s

Articolo Item	Modello Model	Coppia Torque	Velocità Speed	Peso avvolgibile* Rolling shutter weight*		Potenza assorbita Absorbed power	Corrente assorbita Current consumption	Misura Dimension
				H=1,5m kg	H=2,4m kg			
		Nm	giril/min. rpm			W	A	C (mm)
567.M.N4.00	V6.S-45/13	45	13	62	52	290	1,30	583

* Portata reale, già considerati gli attriti ed un margine di sicurezza. Vedi tabella pag.10 per dettagli

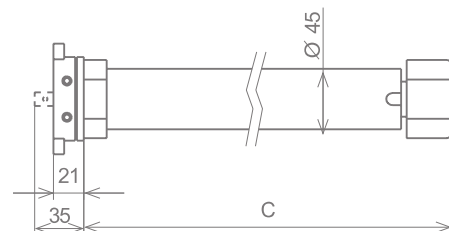
* Real range, already considering friction and a safety margin. See table on page 10 for details

Con un diametro di avvolgimento maggiore di Ø60 le portate diminuiscono

With a winding diameter larger than Ø60 the load capacity is reduced

Tutti gli articoli compatibili con questo tipo di motore sono consultabili all'interno del catalogo "SISTEMA SERRANDA" che trovi nell'area Download su www.stafer.com

All items compatible with this type of motor are available in the "ROLLING SHUTTER DOOR SYSTEM" catalogue that you can find in the download area on www.stafer.com



Su richiesta i motoriduttori possono essere forniti con tensioni e frequenze diverse

On request electrical motors can be supplied with different voltages and frequencies

MOTORIDUTTORI CON RADIO RICEVENTE INCORPORATA (433,42 MHz)
MOTORS WITH BUILT-IN RADIO RECEIVER (433,42 MHz)



V6 RX.4


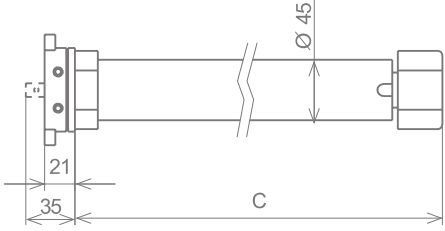
Articolo Item	Modello Model	Coppia Torque	Velocità Speed	Peso avvolgibile* Rolling shutter weight*		Potenza assorbita Absorbed power	Corrente assorbita Current consumption	Misura Dimension
				Nm	girilmin. rpm			
525.M.I2.00	V6.RX.4-20/15	20	15	27	23	145	0,64	645
525.M.I3.00	V6.RX.4-30/15	30	15	41	35	191	0,83	695
525.M.I4.00	V6.RX.4-40/15	40	15	55	46	198	0,86	695
525.M.I5.00	V6.RX.4-50/12	50	12	68	58	205	0,89	695
525.M.I6.00	V6.RX.4-60/8	60	8	82	69	208	0,92	715

* Portata reale, già considerati gli attriti ed un margine di sicurezza. Vedi tabella pag.10 per dettagli

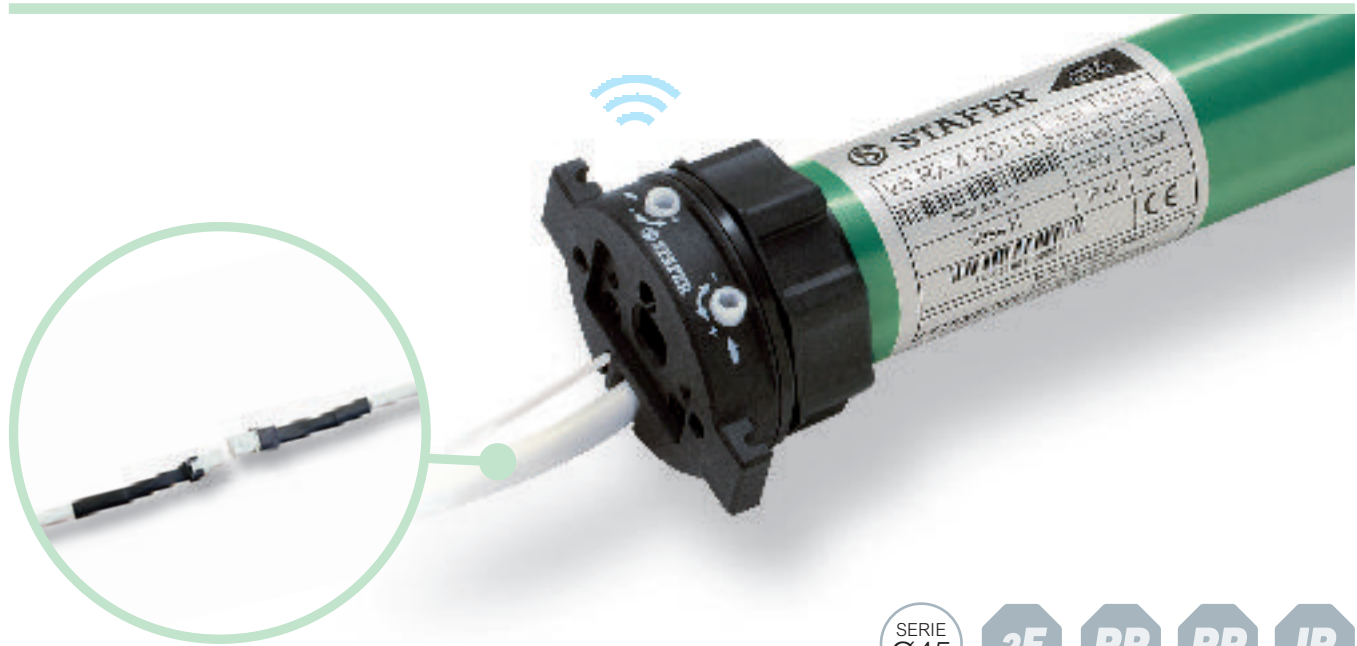
* Real range, already considering friction and a safety margin. See table on page 10 for details

Con un diametro di avvolgimento maggiore di Ø60 le portate diminuiscono

With a winding diameter larger than Ø60 the load capacity is reduced

Automatismi compatibili - Compatible controls	Dimensioni - Dimensions
<p>595KXS00</p>  <p>595MX100 595TX100 596TX.. 595PX..</p>	 <p>Su richiesta i motoriduttori possono essere forniti con tensioni e frequenze diverse</p> <p>On request electrical motors can be supplied with different voltages and frequencies</p>

MOTORIDUTTORI CON RADIO RICEVENTE INCORPORATA (433,42 MHZ) ED INNESTO RAPIDO
MOTORS WITH BUILT-IN RADIO RECEIVER (433,42 MHz) AND POWER CONNECTOR



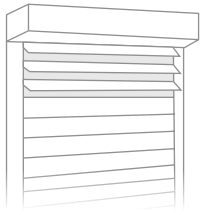
V6 RX.4 INNESTO RAPIDO | POWER CONNECTOR

Articolo Item	Modello Model	Coppia Torque	Velocità Speed	Peso avvolgibile* Rolling shutter weight*		Potenza assorbita Absorbed power	Corrente assorbita Current consumption	Misura Dimension
				H=1,5m kg	H=2,4m kg			
		Nm	gir/min. rpm			W	A	C (mm)
525.M.I2.E0	V6.RX.4-20/15	20	15	27	23	145	0,64	645
525.M.I3.E0	V6.RX.4-30/15	30	15	41	35	191	0,83	695
525.M.I4.E0	V6.RX.4-40/15	40	15	55	46	198	0,86	695
525.M.I5.E0	V6.RX.4-50/12	50	12	68	58	205	0,89	695
525.M.I6.E0	V6.RX.4-60/8	60	8	82	69	208	0,92	715

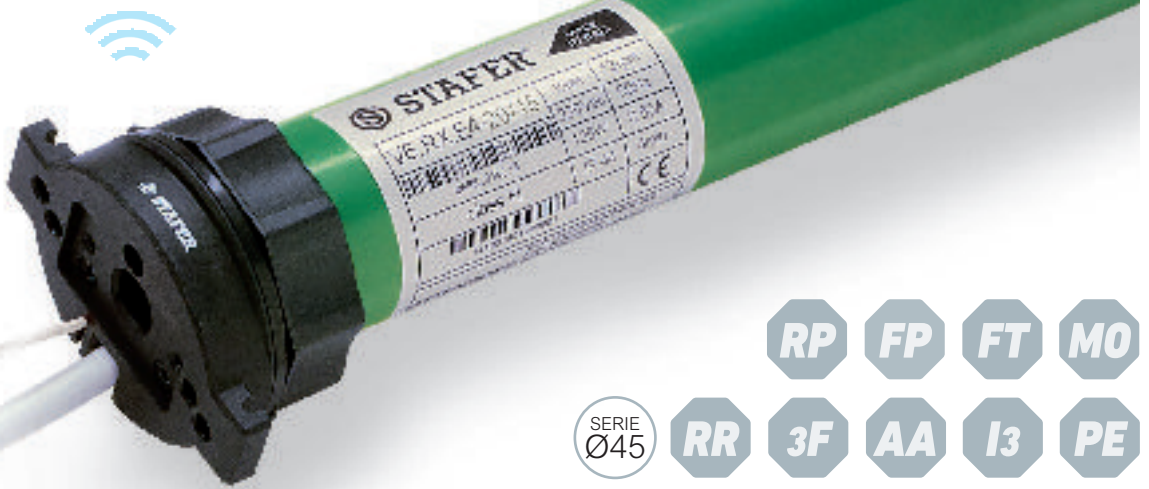
* Portata reale, già considerati gli attriti ed un margine di sicurezza. Vedi tabella pag.10 per dettagli
 * Real range, already considering friction and a safety margin. See table on page 10 for details
 Con un diametro di avvolgimento maggiore di Ø60 le portate diminuiscono
 With a winding diameter larger than Ø60 the load capacity is reduced

Automatismi compatibili - Compatible controls	Dimensioni - Dimensions
<p>595KXS00</p> <p>595MX100 595TX100 596TX.. 595PX..</p>	<p>Su richiesta i motoriduttori possono essere forniti con tensioni e frequenze diverse</p> <p>On request electrical motors can be supplied with different voltages and frequencies</p>

MOTORIDUTTORI CON FINE CORSA ELETTRONICO E RADIO RICEVENTE INCORPORATA (433,42 MHz)
MOTORS WITH ELECTRONIC LIMIT SWITCH AND BUILT-IN RADIO RECEIVER (433,42 MHz)



Con 3 finecorsa
With 3 limit switch



V6 RX.E4

Articolo Item	Modello Model	Coppia Torque	Velocità Speed	Peso avvolgibile* Rolling shutter weight*		Potenza assorbita Absorbed power	Corrente assorbita Current consumption	Misura Dimension
				Nm	giri/min. rpm			
524.M.11.00	V6.RX.E4-10/15	10	15	14	12	112	0,49	525
524.M.12.00	V6.RX.E4-20/15	20	15	27	23	145	0,64	695
524.M.13.00	V6.RX.E4-30/15	30	15	41	35	191	0,83	695
524.M.14.00	V6.RX.E4-40/15	40	15	55	46	198	0,86	695
524.M.15.00	V6.RX.E4-50/15	50	12	68	58	205	0,89	595
524.M.16.00	V6.RX.E4-60/15	60	8	82	69	208	0,92	715

* Portata reale, già considerati gli attriti ed un margine di sicurezza. Vedi tabella pag.10 per dettagli
 * Real range, already considering friction and a safety margin. See table on page 10 for details
 Con un diametro di avvolgimento maggiore di Ø60 le portate diminuiscono
 With a winding diameter larger than Ø60 the load capacity is reduced

Automatismi compatibili - Compatible controls	Dimensioni - Dimensions
<p>595KXS00</p> <p>595MX100</p> <p>595TX100</p> <p>596TX..</p> <p>595PX..</p>	<p>Su richiesta i motoriduttori possono essere forniti con tensioni e frequenze diverse</p> <p>On request electrical motors can be supplied with different voltages and frequencies</p>





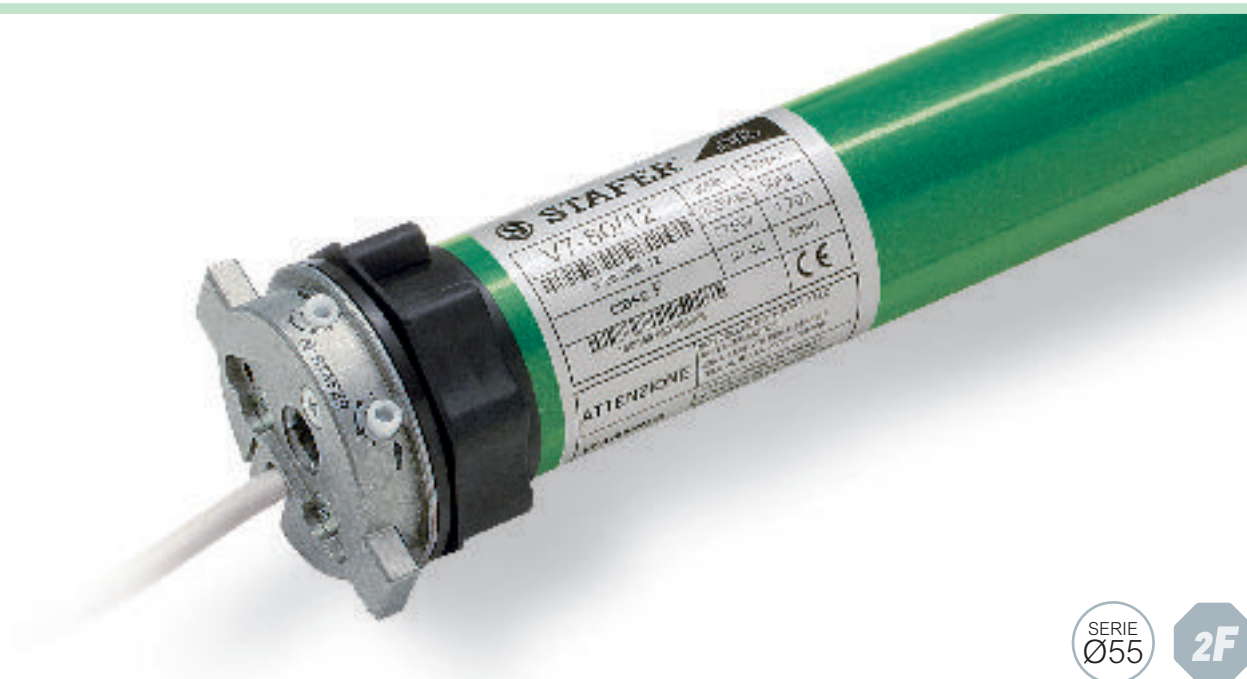
GD STAYER

V6-15/13

TYPE	STAYER
LENGTH	1500 mm
WEIGHT	1.5 kg
MAX. PRESS.	15 bar
MAX. FLOW	13 l/min
CE	

ATTENTION

MOTORIDUTTORI CON FINECORSA REGOLABILE A VITE
MOTORS WITH ADJUSTABLE SCREW END STROKE



V7


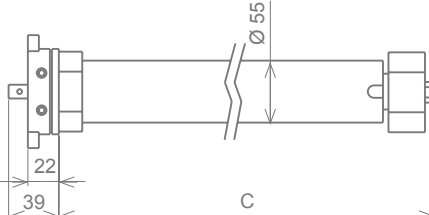




Articolo Item	Modello Model	Coppia Torque	Velocità Speed	Ø70 Peso avvolgibile*		Ø102 Peso avvolgibile*		Potenza assorbita Absorbed power	Corrente assorbita Current consumption	Misura Dimension
				gir/min. rpm	H=2,4m kg	H=3,0m kg	H=2,4m kg			
		Nm						W	A	C (mm)
570.M.I1.00	V7-80/12	80	12	86	75	60	57	375	1,7	640
570.M.I2.00	V7-100/12	100	12	107	94	75	71	410	1,85	640
570.M.I3.00	V7-130/9	130	9	129	113	90	86	410	1,85	640

* Portata reale, già considerati gli attriti ed un margine di sicurezza. Vedi tabella pag.10 per dettagli

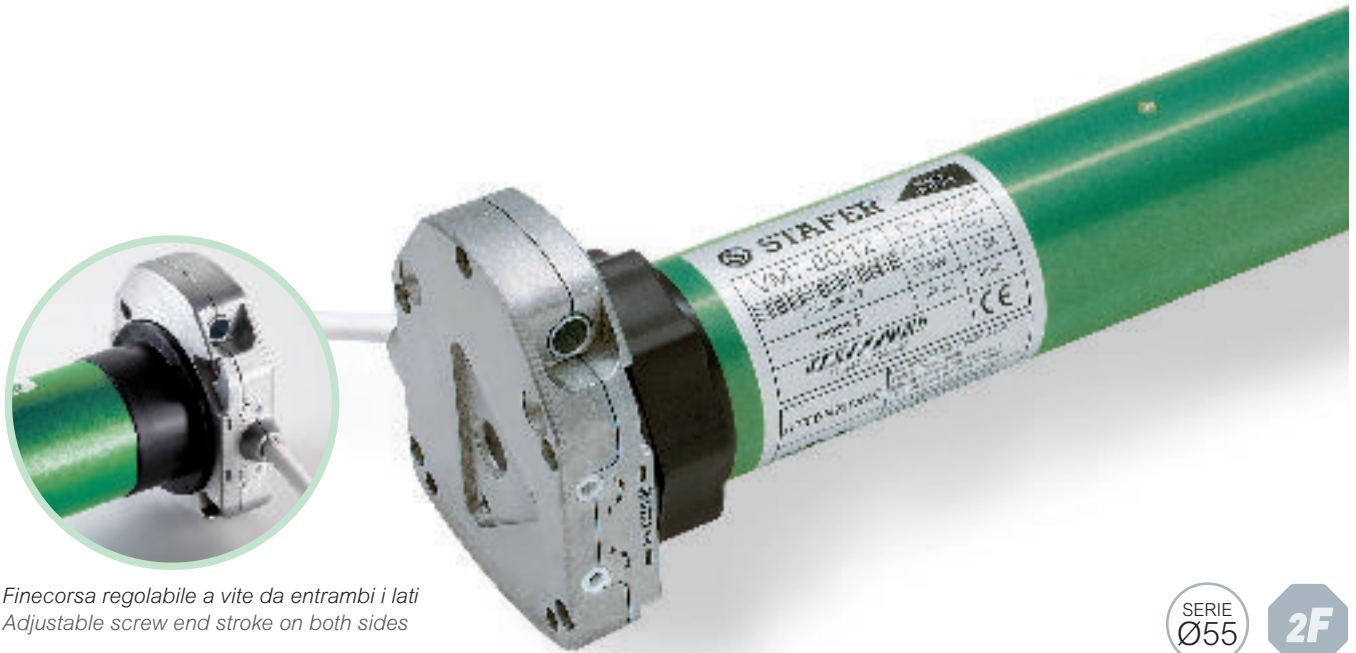
* Real range, already considering friction and a safety margin. See table on page 10 for details

Con un diametro di avvolgimento maggiore di Ø70 le portate diminuiscono

With a winding diameter larger than Ø70 the load capacity is reduced

Automatismi compatibili - Compatible controls				Dimensioni - Dimensions	
 596REU00					
 595TX100  596TX..  595MX100  595PX..					
<p>Su richiesta i motoriduttori possono essere forniti con tensioni e frequenze diverse</p>				<p>On request electrical motors can be supplied with different voltages and frequencies</p>	

MOTORIDUTTORI CON COMANDO A MANO DI EMERGENZA E FINECORSA REGOLABILE A VITE
MOTORS WITH MANUAL OVERRIDE AND ADJUSTABLE SCREW END STROKE



Finecorsa regolabile a vite da entrambi i lati
 Adjustable screw end stroke on both sides



VM7

Articolo Item	Modello Model	Coppia Torque	Velocità Speed	Ø70 Peso avvolgibile*		Ø102 Peso avvolgibile*		Potenza assorbita Absorbed power	Corrente assorbita Current consumption	Misura Dimension
				gir/min. rpm	H=2,4m kg	H=3,0m kg	H=2,4m kg			
		Nm						W	A	C (mm)
571.M.N1.00	VM7-80/12	80	12	116	102	82	78	375	1,70	690
571.M.N2.00	VM7-100/12	100	12	146	127	102	97	410	1,85	690
571.M.N3.00	VM7-130/9	130	9	189	166	133	126	410	1,85	690

* Portata reale, già considerati gli attriti ed un margine di sicurezza. Vedi tabella pag.10 per dettagli
 * Real range, already considering friction and a safety margin. See table on page 10 for details
 Con un diametro di avvolgimento maggiore di Ø70 le portate diminuiscono
 With a winding diameter larger than Ø70 the load capacity is reduced

Automatismi compatibili - Compatible controls				Dimensioni - Dimensions	
<p>596REU00</p>		+	<p>Asta Hand crank pag. 186</p>		
<p>595TX100 596TX.. 595MX100 595PX..</p>			<p>Snodo Joint pag. 185</p>		
				Rapporto manovra di soccorso - Manual override ratio 1:54 Su richiesta i motoriduttori possono essere forniti con tensioni e frequenze diverse On request electrical motors can be supplied with different voltages and frequencies	

MOTORIDUTTORI CON FINECORSA REGOLABILE A VITE E SBLOCCO ELETTRICO
MOTORS WITH ADJUSTABLE SCREW END STROKE AND ELECTRIC RELEASE



SERIE
Ø55

2F

V7 s

Articolo Item	Modello Model	Coppia Torque	Velocità Speed	Ø70 Peso avvolgibile*		Ø102 Peso avvolgibile*		Potenza assorbita Absorbed power	Corrente assorbita Current consumption	Misura Dimension
				gir/min. rpm	H=2,4m kg	H=3,0m kg	H=2,4m kg			
		Nm						W	A	C (mm)
577.M.N1.00	V7.S-80/12	80	12	87	76	60	58	375	1,70	640
577.M.N2.00	V7.S-100/12	100	12	110	95	76	72	410	1,85	640
577.M.N3.00	V7.S-130/9	130	9	140	120	100	95	410	1,85	640

* Portata reale, già considerati gli attriti ed un margine di sicurezza. Vedi tabella pag.10 per dettagli

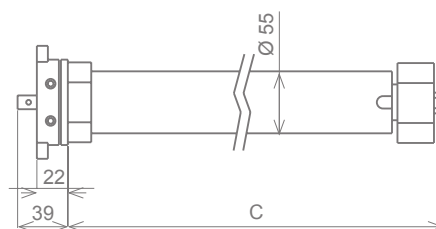
* Real range, already considering friction and a safety margin. See table on page 10 for details

Con un diametro di avvolgimento maggiore di Ø70 le portate diminuiscono

With a winding diameter larger than Ø70 the load capacity is reduced

Tutti gli articoli compatibili con questo tipo di motore sono consultabili all'interno del catalogo "SISTEMA SERRANDA" che trovi nell'area Download su www.stafer.com

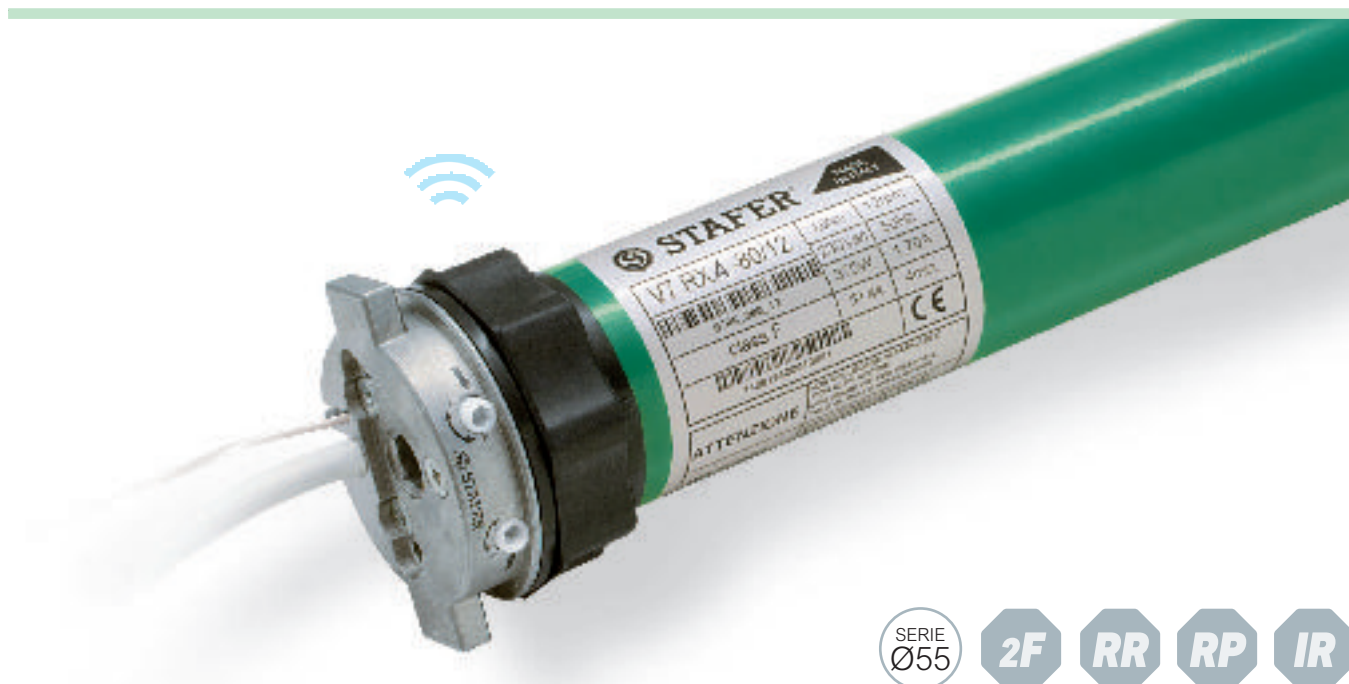
All items compatible with this type of motor are available in the "ROLLING SHUTTER DOOR SYSTEM" catalogue that you can find in the download area on www.stafer.com



Su richiesta i motoriduttori possono essere forniti con tensioni e frequenze diverse

On request electrical motors can be supplied with different voltages and frequencies

MOTORIDUTTORI CON RADIO RICEVENTE INCORPORATA (433,42 MHz)
MOTORS WITH BUILT-IN RADIO RECEIVER (433,42 MHz)



V7 RX.4


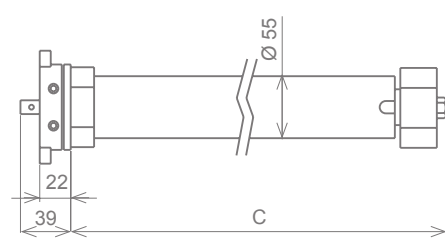
Articolo Item	Modello Model	Coppia Torque	Velocità Speed	Ø70 Peso avvolgibile* Rolling shutter weight*		Ø102 Peso avvolgibile* Rolling shutter weight*		Potenza assorbita Absorbed power	Corrente assorbita Current consumption	Misura Dimension
				Nm	gir/min. rpm	H=2,4m kg	H=3,0m kg			
535.M.I1.00	V7.RX.4-80/12	80	12	86	75	60	57	385	1,65	772
535.M.I2.00	V7.RX.4-100/10	100	10	107	94	75	71	393	1,68	772
535.M.I3.00	V7.RX.4-120/7	120	7	129	113	90	86	393	1,68	772

* Portata reale, già considerati gli attriti ed un margine di sicurezza. Vedi tabella pag.10 per dettagli

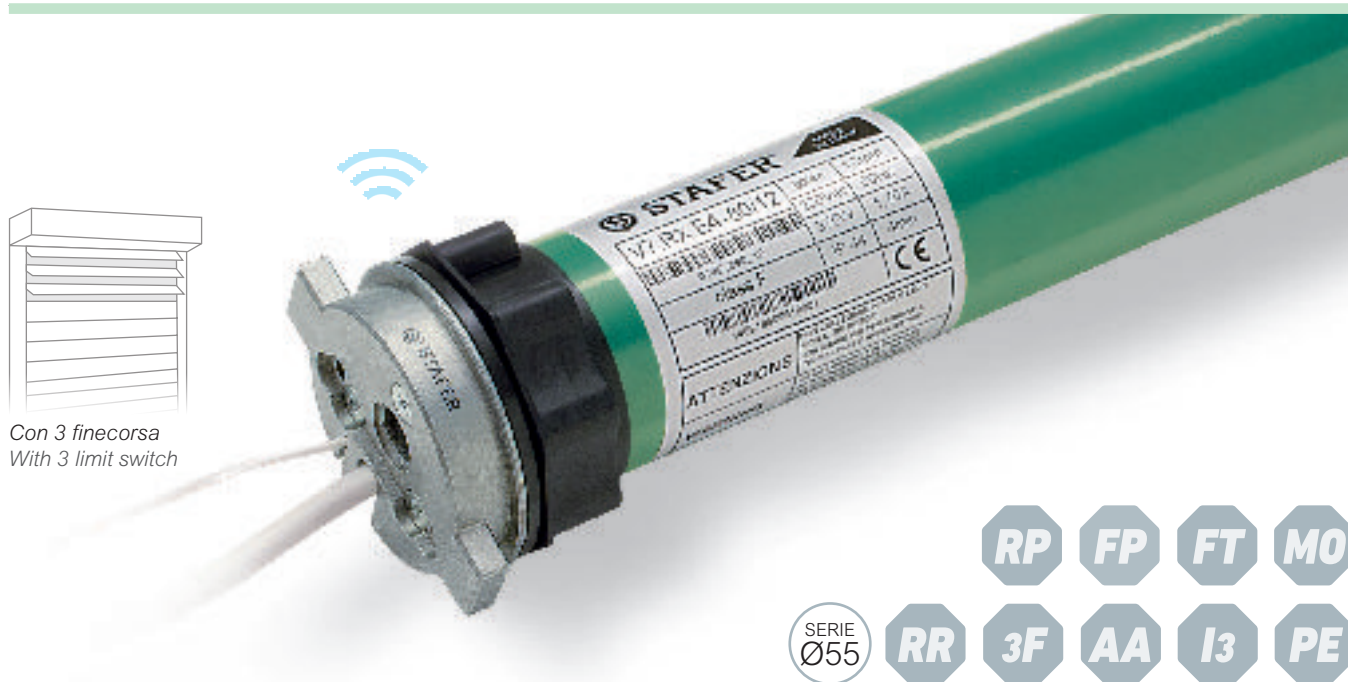
* Real range, already considering friction and a safety margin. See table on page 10 for details

Con un diametro di avvolgimento maggiore di Ø70 le portate diminuiscono

With a winding diameter larger than Ø70 the load capacity is reduced

Automatismi compatibili - Compatible controls	Dimensioni - Dimensions
<p>595KXS00</p>  <p>595MX100 595TX100 596TX.. 595PX..</p>	 <p>Su richiesta i motoriduttori possono essere forniti con tensioni e frequenze diverse</p> <p>On request electrical motors can be supplied with different voltages and frequencies</p>

MOTORIDUTTORI CON FINE CORSA ELETTRONICO + RADIO RICEVENTE INCORPORATA (433,42 MHz)
MOTORS WITH ELECTRONIC LIMIT SWITCH AND BUILT-IN RADIO RECEIVER (433,42 MHz)



V7 RX.E4

Articolo Item	Modello Model	Coppia Torque	Velocità Speed	Ø70 Peso avvolgibile* Rolling shutter weight*		Ø102 Peso avvolgibile* Rolling shutter weight*		Potenza assorbita Absorbed power	Corrente assorbita Current consumption	Misura Dimension
				H=2,4m kg	H=3,0m kg	H=2,4m kg	H=3,0m kg			
534.M.I1.00	V7.RX.E4-80/12	80	12	86	75	60	57	385	1,65	772
534.M.I2.00	V7.RX.E4-100/10	100	10	107	94	75	71	393	1,68	772
534.M.I3.00	V7.RX.E4-120/7	120	7	129	113	90	86	393	1,68	772

* Portata reale, già considerati gli attriti ed un margine di sicurezza. Vedi tabella pag.10 per dettagli

* Real range, already considering friction and a safety margin. See table on page 10 for details

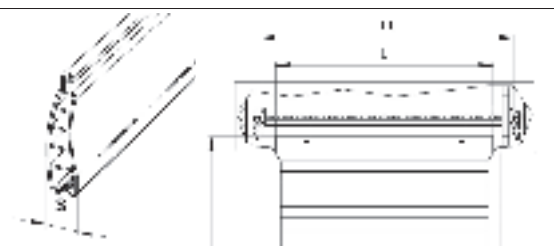
Con un diametro di avvolgimento maggiore di Ø70 le portate diminuiscono

With a winding diameter larger than Ø70 the load capacity is reduced

Automatismi compatibili - Compatible controls	Dimensioni - Dimensions
<p>595KXS00</p> <p>595MX100 595TX100 596TX.. 595PX..</p>	
<p>Su richiesta i motoriduttori possono essere forniti con tensioni e frequenze diverse</p>	<p>On request electrical motors can be supplied with different voltages and frequencies</p>

KIT ELETTORULLO TELESCOPICO PER AUTOMAZIONE TAPPARELLE "MERLINO" MOTORIZED TELESCOPIC TUBE "MERLINO" FOR ROLLING SHUTTERS

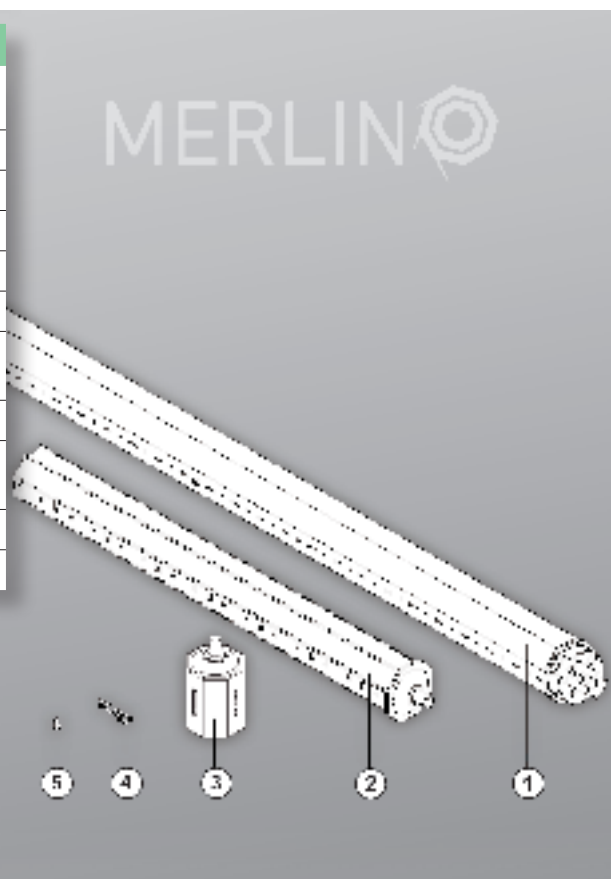
Articolo - Item		560.K.E1.00	560.K.E3.00
Limiti di utilizzo - Limits of use		KE1	KE3
Lunghezza totale rullo Lt (cm)* Overall tube length (cm)*	min.**	56	67
	max.	150	200
Spessore profilo tapparella S (mm) Slat thickness (mm)	min.**	12	12
	max.	14	14



* *LT = Distanza della battuta interna tra i due cuscinetti - * LT = Gap between inner sides of ball bearings*

** *Misura minima ottenuta tagliando il rullo - ** Minimum length with cut steel tube*

Componenti kit elettroscopico - Kit parts		KE1	KE3
Rif. to Ref.	Descrizione Description	Q.tà Q.ty	Q.tà Q.ty
1	Elettroscopico - Motorized tube	1	1
2	Prolunga - Tube extension	1	1
3	Calotta - Adjustable steel cap	1	1
4	Copiglia - Slit pin	1	1
5	Vite autofilettante - Self-threading screw	1	1
6	Chiave regolazione fine corsa Adjusting key	1	1
7	Supporto elettroscopico fisso - Fixed bracket	1	1
8	Staffa supporto elettroscopico regolabile Adjustable bracket	1	1
9	Molla di aggancio - Security spring	3	5
10	Gancio di attacco - Slotted clip	3	5



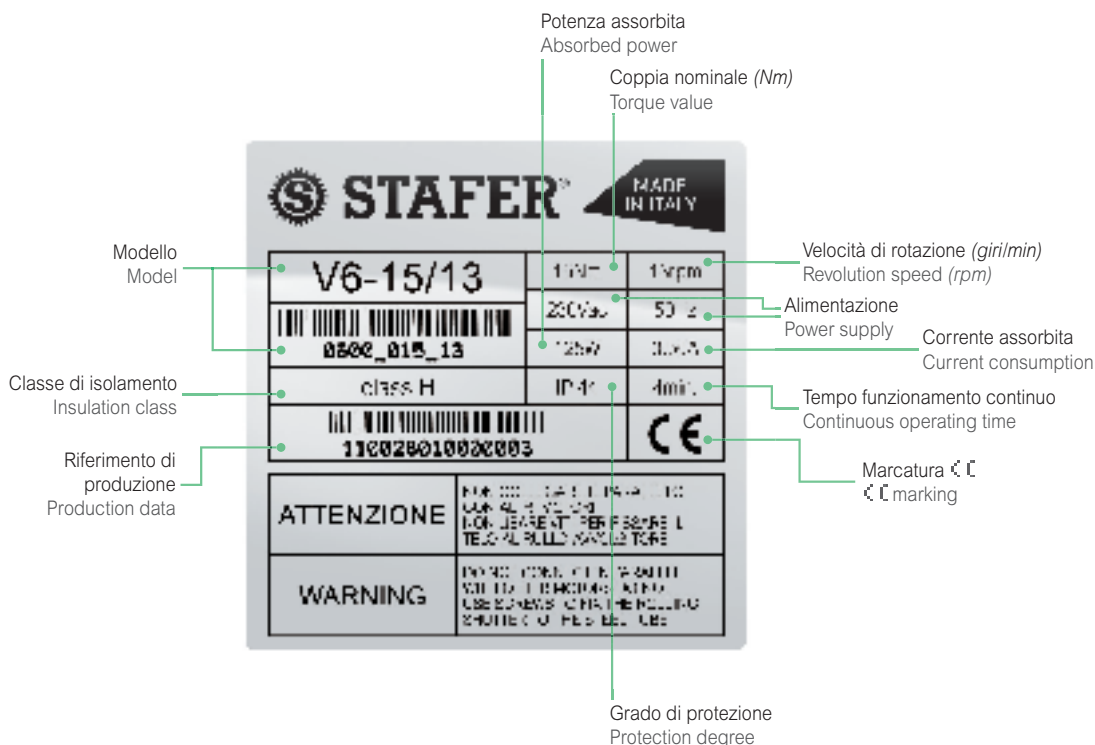
KIT ELETTRORULLO TELESCOPICO PER AUTOMAZIONE TAPPARELLE "MERLINO"
MOTORIZED TELESCOPIC TUBE "MERLINO" FOR ROLLING SHUTTERS

Scelta del modello Model choice	Modello - Model	KE1				KE3	
	Tapparelle in plastica / alluminio profilato - Plastic / Roll formed aluminium shutters						
	Altezza tapparella Shutter height H (cm)	Larghezza tapparella - Shutter width L (cm)					
	< 75	75 - 100	100 - 125	125 - 150	150 - 175	175 - 200	
< 125							
125 - 150							
150 - 175							
175 - 200							
200 - 225							
225 - 250							

Scelta del modello Model choice	Modello - Model	KE1				KE3	
	Tapparelle in legno / acciaio / alluminio estruso - Wooden / steel / extruded aluminium shutters						
	Altezza tapparella Shutter height H (cm)	Larghezza tapparella - Shutter width L (cm)					
	< 75	75 - 100	100 - 125	125 - 150	150 - 175	175 - 200	
< 125							
125 - 150							
150 - 175							
175 - 200							
200 - 225							
225 - 250							

Dati tecnici del motore Motor data sheet	Modello kit - Motorized tube model		560.K.E1.00	560.K.E3.00
			KE1	KE3
Motoriduttore - Motor			V6-20/15	V6-40/15
Coppia - Torque	<i>Nm</i>		20	40
Velocità - Speed	<i>rpm</i>		15	15
Alimentazione - Power supply	<i>Vac / Hz</i>		230 / 50	230 / 50
Potenza assorbita - Absorbed power	<i>W</i>		145	191
Assorbimento corrente - Current consumption	<i>A</i>		0,64	0,86
Tempo funzionamento continuo Continuous operating time	<i>min</i>		4	4
Grado di protezione - Protection degree			IP 44	IP 44
Classe di isolamento - Insulation class			H	H
Giri fine corsa - Limit switch rotation			0 ÷ 28	0 ÷ 28
Marcatura - Marking			CE	CE



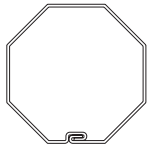
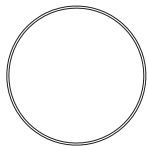

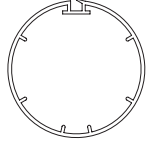


STAFER s.p.a. dichiara che gli articoli e le classi di prodotto presenti nella tabella di seguito riportata sono conformi ai requisiti essenziali ed alle disposizioni pertinenti, stabilite dalle direttive:
STAFER s.p.a. declares that the articles and the product classes in the table below are in compliance with the essential requirements and other relevant provisions established by the regulations:

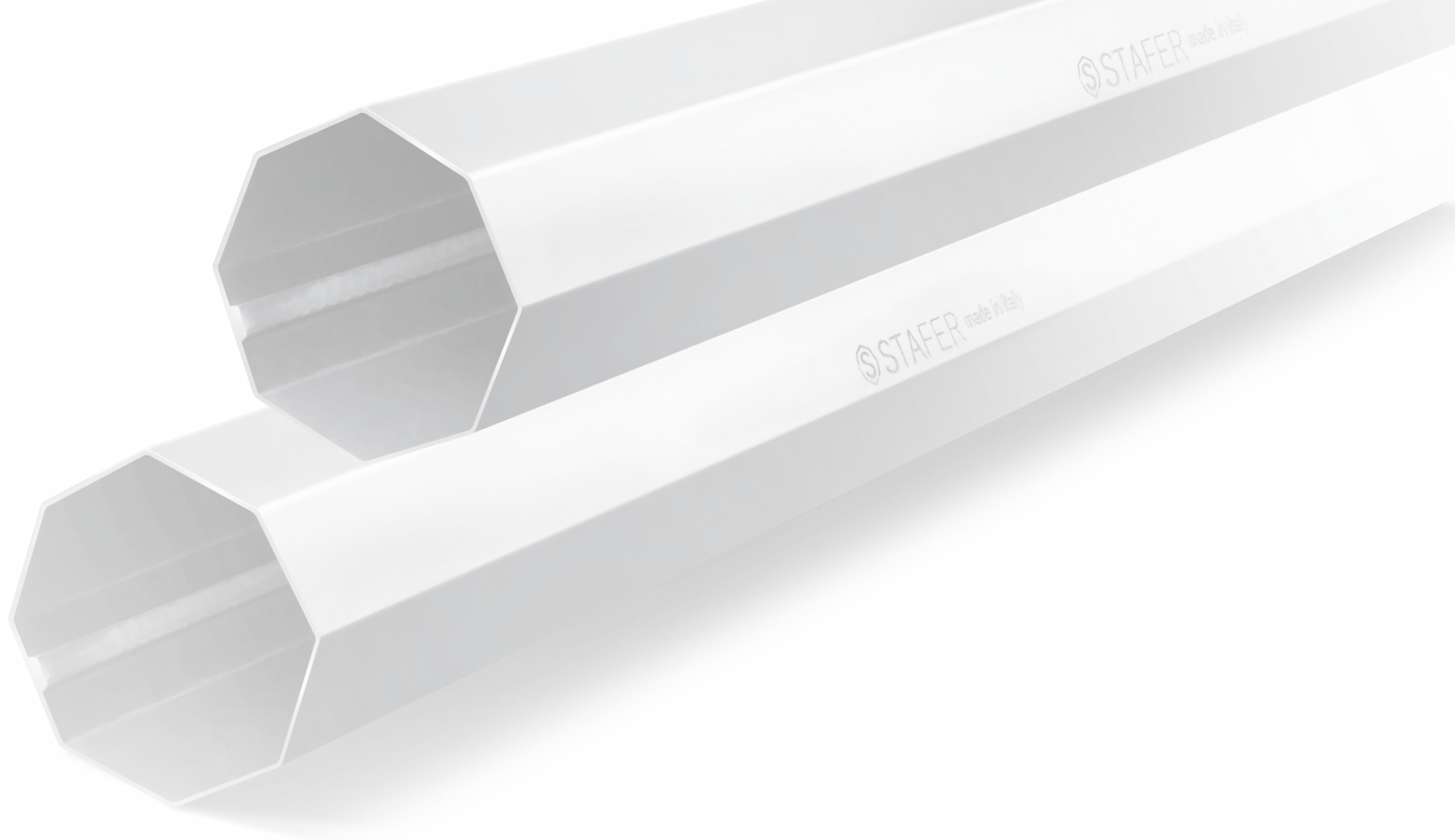
	Direttiva / Directive			
	Compatibilità Elettromagnetica Electromagnetic Compatibility	Bassa Tensione Low Voltage	Apparecchiature Radio Radio Equipment	Macchine Machinery
590MR100		X		
590MR400		X		
590S2M00	X	X		
591KSP00	X	X		
596CSR00	X	X		
596REU00	X	X	X	
596MUM00	X	X		
595TX100			X	
596TX100			X	
596TX500			X	
593PX193			X	
593MX100			X	
315K0000	X			
315KE000	X			
595KF200	X	X		
595KRS00	X	X	X	
595KXS00	X	X	X	
595KE100	X	X	X	
560KE100	X	X		X
560KE300	X	X		X

	Direttiva / Directive			
	Compatibilità Elettromagnetica Electromagnetic Compatibility	Bassa Tensione Low Voltage	Apparecchiature Radio Radio Equipment	Macchine Machinery
CLASSE MOTORI V4 MOTOR CLASS V4	X	X		
CLASSE MOTORI V6 MOTOR CLASS V6	X	X		
CLASSE MOTORI VM6 MOTOR CLASS VM6	X	X		
CLASSE MOTORI V6S MOTOR CLASS V6S	X	X		
CLASSE MOTORI V7 MOTOR CLASS V7	X	X		
CLASSE MOTORI VM7 MOTOR CLASS VM7	X	X		
CLASSE MOTORI V7S MOTOR CLASS V7S	X	X		
CLASSE MOTORI V6RX3 MOTOR CLASS V6RX3	X	X	X	
CLASSE MOTORI VM6RX3 MOTOR CLASS VM6RX3	X	X	X	
CLASSE MOTORI V7RX3 MOTOR CLASS V7RX3	X	X	X	
CLASSE MOTORI V6RXE3 MOTOR CLASS V6RXE3	X	X	X	
CLASSE MOTORI V7RXE3 MOTOR CLASS V7RXE3	X	X	X	

V4 SERIE Ø35

	Coppia adattatori per rullo ottagonale Octagonal tube set of adapters	
	<i>Articolo - Item</i>	<i>Per rullo Ø (mm) - For tube Ø (mm)</i>
	580.A.S6.90	40 - 6/10 (P-38)
	580.A.S8.90	40 - 8/10 (P-39)
	Coppia adattatori per rullo tondo liscio Set of adapters for round smooth tube	
	<i>Articolo - Item</i>	<i>Per rullo Ø (mm) - For tube Ø (mm)</i>
	580.A.T1.90	40 - 10/10 (P-37)
	580.A.T2.90	40 - 15/10 (P-36)
	580.A.T3.90	40 - 20/10 (P-35)
	Coppia adattatori per rullo tondo scanalato Z.F. Set of adapters for Z.F. tube	
	<i>Articolo - Item</i>	<i>Per rullo Ø (mm) - For tube Ø (mm)</i>
	580.A.Z4.90	45 (P-40)
	Coppia adattatori per rullo tondo con ogiva speciale Set of adapters for special round tube with ogive	
	<i>Articolo - Item</i>	<i>Per rullo Ø (mm) - For tube Ø (mm)</i>
	580.A.E1.90	44 (P-41)

Le dimensioni si intendono riferite al diametro esterno del rullo
The above mentioned dimensions refer to the outer diameter of the tube



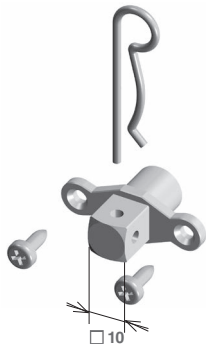
V6 -VM6 SERIE Ø45

	Coppia adattatori per rullo ottagonale Octagonal tube set of adapters	
	<i>Articolo - Item</i>	<i>Per rullo Ø (mm) - For tube Ø (mm)</i>
	580.I.01.90	50 (P-19)
	580.C.R1.90	59 - 8/10 (P-24)
	580.C.01.90	60 - 10/10 (P-06)
	580.N.01.90	70 - 11/10 70 - 15/10 (P-12)
	Coppia adattatori per rullo tondo scanalato con ogiva Set of adapters for round grooved tube	
	<i>Articolo - Item</i>	<i>Per rullo Ø (mm) - For tube Ø (mm)</i>
	580.P.01.90	70 (P-21)
	580.S.01.90	78 (P-13)
	580.V.01.90	85 (P-23)
	Coppia adattatori per rullo tondo scanalato Z.F. Set of adapters for Z.F. tube	
	<i>Articolo - Item</i>	<i>Per rullo Ø (mm) - For tube Ø (mm)</i>
	580.F.01.90	54 (P-20)
	580.H.01.90	64 (P-18)
	580.U.01.90	80 (P-27)
	Coppia adattatori per rullo tondo con ogiva Set of adapters for round tube with ogive	
	<i>Articolo - Item</i>	<i>Per rullo Ø (mm) - For tube Ø (mm)</i>
	580.J.01.90	61 x 1,5 (P-17)
	580.G.01.90	62 (P-16)
	580.S.01.90	78 (P-13)
	Coppia adattatori per rullo tondo con ogiva larga Set of adapters for round tube with wide ogive	
	<i>Articolo - Item</i>	<i>Per rullo Ø (mm) - For tube Ø (mm)</i>
	580.Y.01.90	89 (P-25)
	Coppia adattatori per rullo ottagonale sagomato Set of adapters for octagonal shaped tube	
	<i>Articolo - Item</i>	<i>Per rullo Ø (mm) - For tube Ø (mm)</i>
	580.D.01.90	58 (P-11)
	Adattatore per rullo tondo liscio Round tube adapter	
	<i>Articolo - Item</i>	<i>Per rullo Ø (mm) - For tube Ø (mm)</i>
	580.B.01.90	50 - 15/10 (P-15R)
	580.E.01.90	60 - 15/10 (P-05)
	580.Q.01.90	70 - 15/10 (P-26)
	Coppia adattatori per rullo tondo BAT Set of adapters for BAT round tube	
	<i>Articolo - Item</i>	<i>Per rullo Ø (mm) - For tube Ø (mm)</i>
	580.L.01.90	70
	580.U.01.90	80 (P-27)

V7 -VM7 SERIE Ø55

	Coppia adattatori per rullo ottagonale Octagonal tube set of adapters	
	<i>Articolo - Item</i>	<i>Per rullo Ø (mm) - For tube Ø (mm)</i>
	580.N.05.70	70 - 11/10 70 - 15/10 (P-50)
	580.Z.10.70	102 - 20/10 (P-58)
	Coppia adattatori per rullo tondo scanalato con ogiva Set of adapters for round grooved tube	
	<i>Articolo - Item</i>	<i>Per rullo Ø (mm) - For tube Ø (mm)</i>
	580.V.05.70	85 (P-54)
	Coppia adattatori per rullo tondo scanalato Z.F. Set of adapters for Z.F. tube	
	<i>Articolo - Item</i>	<i>Per rullo Ø (mm) - For tube Ø (mm)</i>
	580.U.05.70	80 (P-55)
	Coppia adattatori per rullo tondo con ogiva Set of adapters for round tube with ogive	
	<i>Articolo - Item</i>	<i>Per rullo Ø (mm) - For tube Ø (mm)</i>
	580.S.05.70	78 (P-51)
	Coppia adattatori per rullo tondo con ogiva larga Set of adapters for round tube with wide ogive	
	<i>Articolo - Item</i>	<i>Per rullo Ø (mm) - For tube Ø (mm)</i>
	580.Y.05.70	89 (P-56)
	Adattatore per rullo tondo liscio Round tube adapter	
	<i>Articolo - Item</i>	<i>Per rullo Ø (mm) - For tube Ø (mm)</i>
	580.E.05.70	60 x 1,5 (P-53)
	Coppia adattatori per rullo tondo liscio Set of adapters for round tube	
	<i>Articolo - Item</i>	<i>Per rullo Ø (mm) - For tube Ø (mm)</i>
	580.Z.05.70	102 x 2 (P-52)
	580.W.05.70	100 x 2 (P-59)

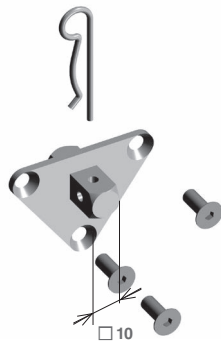
Le misure si intendono riferite al diametro esterno del rullo
The above mentioned measures refer to the outer diameter of the tube



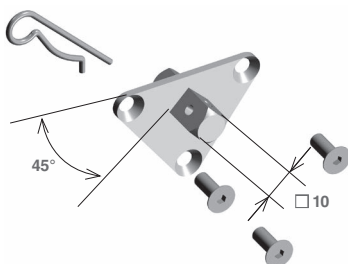
Inserto maschio quadro 10 mm zama Male insert - Square 10 mm - Zamak					
Articolo - Item	V4	V6	VM6	V7	VM7
581.M.00.70	•				



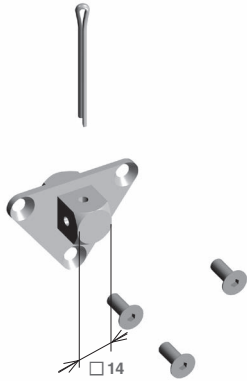
Inserto maschio quadro 10 mm - 2 Fori Male insert - Square 10 mm - 2 holes					
Articolo - Item	V4	V6	VM6	V7	VM7
581.N.20.20		•			
Inserto maschio quadro 10 mm - 2 Fori - Montato su motore Male insert - Square 10 mm - 2 holes - Assembled to motor					
Articolo - Item	V4	V6	VM6	V7	VM7
581.N.2M.20		•			



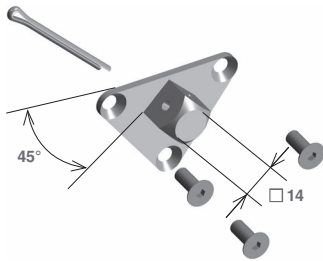
Inserto maschio quadro 10 mm - 3 Fori Male insert - Square 10 mm - 3 holes					
Articolo - Item	V4	V6	VM6	V7	VM7
581.N.30.20			•		
Inserto maschio quadro 10 mm - 3 Fori - Montato su motore Male insert - Square 10 mm - 3 holes - Assembled to motor					
Articolo - Item	V4	V6	VM6	V7	VM7
581.N.3M.20			•		



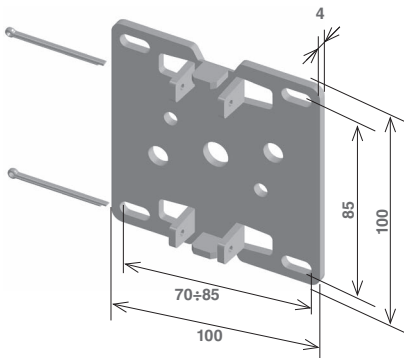
Inserto maschio quadro 10 mm a 45° - 3 Fori Male insert 45° - Square 10 mm - 3 holes					
Articolo - Item	V4	V6	VM6	V7	VM7
581.N.3Q.20			•		



Inserto maschio quadro 14 mm Male insert - Square 14 mm					
Articolo - Item	V4	V6	VM6	V7	VM7
581.N.34.20				•	•
Inserto maschio quadro 14 mm - 3 Fori - Montato su motore Male insert - Square 14 mm - 3 holes - Assembled to motor					
Articolo - Item	V4	V6	VM6	V7	VM7
581.N.4M.20				•	•

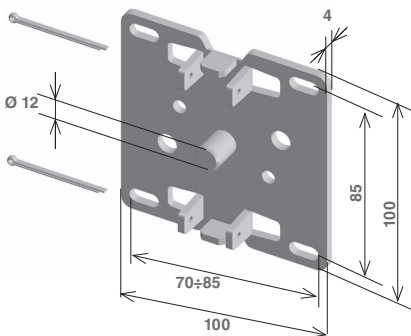


Inserto maschio quadro 14 mm a 45° Male insert 45° - Square 14 mm					
Articolo - Item	V4	V6	VM6	V7	VM7
581.N.Q4.20				•	•



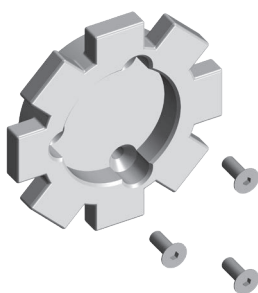
Supporto per fissaggio diretto - Direct anchoring support max 100 Nm					
Articolo - Item	V4	V6	VM6	V7	VM7
581.S.FD.20		•	•*	•	•**

Solo in abbinamento a: Use only with: 581R0070* - 581R0770**



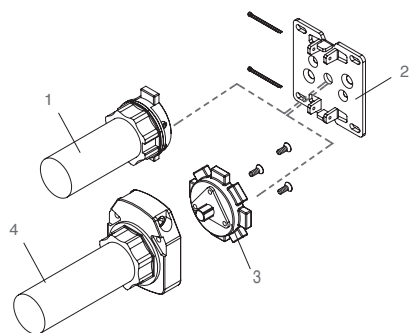
Supporto per fissaggio diretto con perno centrale Direct anchoring support with central pivot 130 Nm					
Articolo - Item	V4	V6	VM6	V7	VM7
581.S.PD.20				•	•**

Solo in abbinamento a: / Use only with: 581R0770**



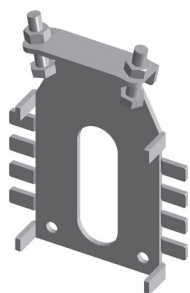
Inserto orientabile Serie 6 per art. 581SFD20 Revolving insert 6 Series for Item					
Articolo - Item	V4	V6	VM6	V7	VM7
581.R.00.70			•		

Inserto orientabile Serie 7 per art. 581SFD20 - 581SPD20 Revolving insert 7 Series for Item					
Articolo - Item	V4	V6	VM6	V7	VM7
581.R.07.70					•



Esempio - Example

Fissaggio diretto serie Ø 45 mm Direct anchoring		
Articolo - Item	Descrizione - Description	Rif.
scegliere tipo - choose item	Motore Serie V6 - Motor V6 Series	1
581.S.FD.20	Supporto fissaggio diretto - Direct anchoring support	2
581.R.00.70	Inserto orientabile - Revolving insert	3
scegliere tipo - choose item	Motore Serie VM6 - Motor VM6 Series	4

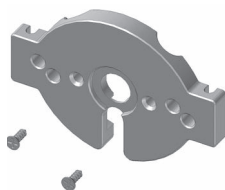


Per istruzioni di montaggio vedi cap.12
For installation instructions see chapter 12

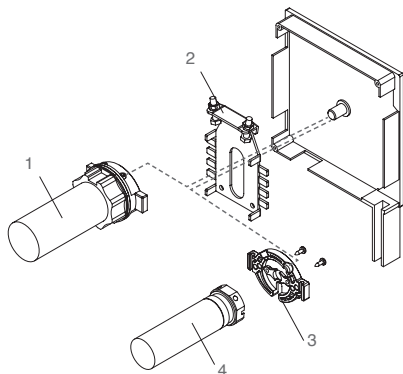
Supporto per fianchi mini in alluminio 125÷205 mm Support for mini aluminium end caps					
Articolo - Item	V4	V6	VM6	V7	VM7
581.S.CM.20	•*	•		•	

Solo in abbinamento a: Use only with: 581MCM90*

Supporto per fianchi mini in alluminio 250 mm Support for mini aluminium end caps					
Articolo - Item	V4	V6	VM6	V7	VM7
581.S.LM.20		•		•	

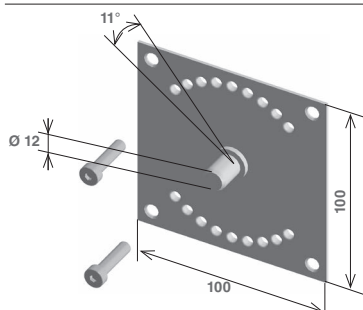


Supporto in plastica per fianchi in alluminio Plastic support for aluminium end caps					
Articolo - Item	V4	V6	VM6	V7	VM7
581.M.CM.90	•				

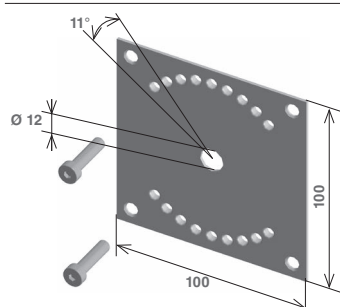


Esempio - Example

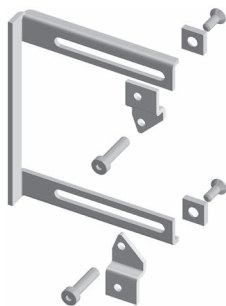
Fissaggio su fianchi mini in alluminio - Anchoring on aluminium end caps serie Ø 35 mm - Ø 45 mm		
Articolo - Item	Descrizione - Description	Rif.
scegliere tipo - choose item	Motore Serie V6 - Motor V6 Series	1
581.S.CM.20	Supporto - Support	2
581.M.CM.9	Supporto V4 - V4 Support	3
scegliere tipo - choose item	Motore Serie V4 - Motor V4 Series	4



Supp. fissaggio diretto orientabile per fianchi standard Orienting support for midi end caps					
Articolo - Item	V4	V6	VM6	V7	VM7
581.S.PS.20			•		•



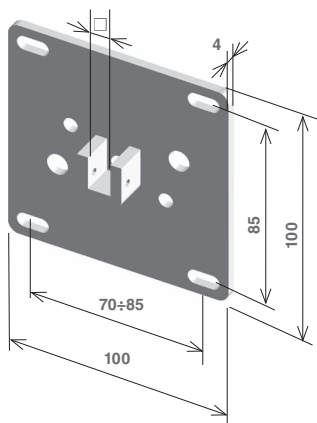
Supporto fissaggio diretto orientabile senza perno per fianchi mini Direct anchoring support without pivot for mini end caps					
Articolo - Item	V4	V6	VM6	V7	VM7
581.S.FM.20			•		•



Kit staffe regolabili per minicassonetti alluminio
Adjustable brackets kit for mini aluminium end caps | 150-250 mm

Articolo - Item	V4	V6	VM6	V7	VM7
581.S.RE.20			•		•

Per istruzioni di montaggio vedi cap.12 - For installation instructions see chapter 12

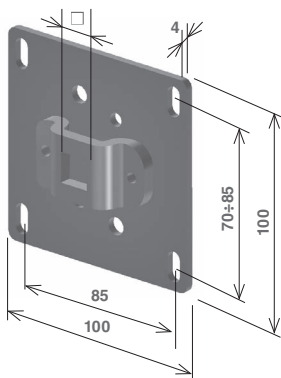


Supporto con sella quadro - Saddle plate square | □ 10 mm

Articolo - Item	V4	V6	VM6	V7	VM7
581.S.Q0.20	•	•	•		

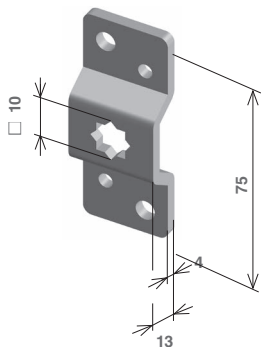
Supporto con sella quadro - Saddle plate square | □ 14 mm

Articolo - Item	V4	V6	VM6	V7	VM7
581.S.Q4.20				•	•



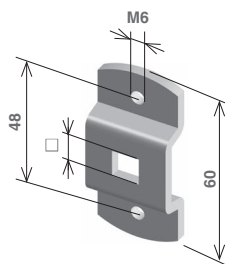
Supporto con foro quadro per fianchi maxi - Saddle plate square | □ 14 mm

Articolo - Item	V4	V6	VM6	V7	VM7
581.S.C4.20				•	•



Staffa con foro quadro 10 mm a stella - Interasse
Bracket with a square 10 mm star hole - Pitch | 48/60 mm

Articolo - Item	V4	V6	VM6	V7	VM7
581.S.S0.20	•	•	•		

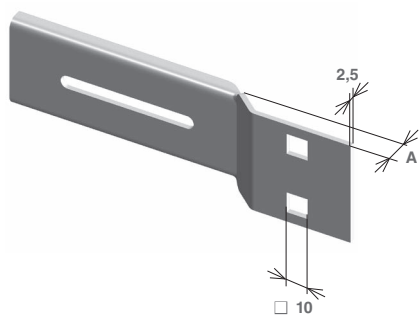


Staffa per tende con foro quadro - Bracket for awnings, square hole | □ 10 mm

Articolo - Item	V4	V6	VM6	V7	VM7
581.S.T0.20	•	•	•		

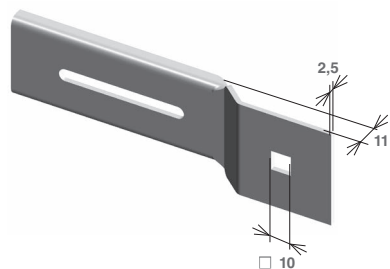
Staffa per tende con foro quadro - Bracket for awnings, square hole | □ 14 mm

Articolo - Item	V4	V6	VM6	V7	VM7
581.S.T4.20				•	•

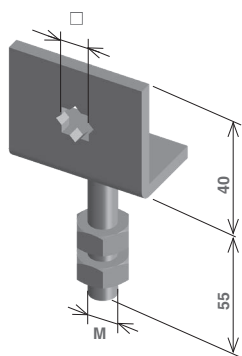


Mensola per supporti "Torino" con fori quadro 10 mm Bracket for "Torino" supports with two square 10 mm holes A = 11 mm					
Articolo - Item	V4	V6	VM6	V7	VM7
117.A.SA.20	•	•	•		

Mensola per supporti "Torino" con fori quadro 10 mm diritta Bracket for "Torino" supports with two square 10 mm holes A = 0 mm					
Articolo - Item	V4	V6	VM6	V7	VM7
117.A.SD.20	•	•	•		



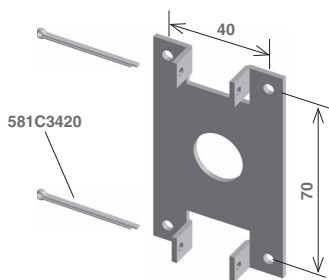
Mensola per supporti "Napoli" con foro quadro 10 mm Bracket for "Napoli" supports with square 10 mm hole					
Articolo - Item	V4	V6	VM6	V7	VM7
117.A.SN.20	•	•	•		



Supporto con foro quadro 10 mm a stella per murature preesistenti Support with square 10 mm star hole for existing embedded supports M 10					
Articolo - Item	V4	V6	VM6	V7	VM7
581.S.MS.20	•	•	•		

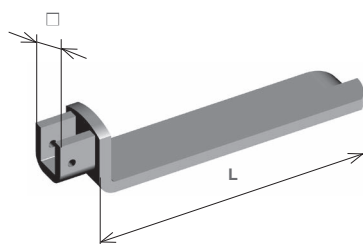
Supporto con foro quadro 10 mm a stella per murature preesistenti Support with square 10 mm star hole for existing embedded supports M 12					
Articolo - Item	V4	V6	VM6	V7	VM7
581.S.2S.20	•	•	•		

Supporto con foro quadro 14 mm a stella per murature preesistenti Support with square 14 mm star hole for existing embedded supports M 12					
Articolo - Item	V4	V6	VM6	V7	VM7
581.S.42.20				•	•



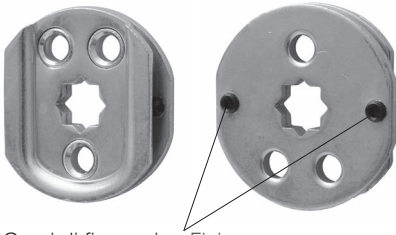
Supporto fissaggio diretto per fianchi in alluminio Direct anchoring support for aluminium end caps					
Articolo - Item	V4	V6	VM6	V7	VM7
581.S.FF.20	•*	•			

* Solo in abbinamento a: Use only with: 581MCM90



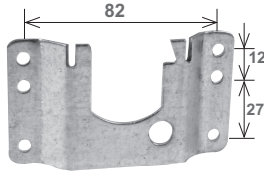
Supporto a murare con sella Support to embed with saddle □ 10 mm - L 118 mm					
Articolo - Item	V4	V6	VM6	V7	VM7
581.S.Z0.20	•	•	•		

Supporto rinforzato a murare con sella Reinf. support to embed with saddle □ 14 mm - L 160 mm					
Articolo - Item	V4	V6	VM6	V7	VM7
581.S.Z4.20				•	•

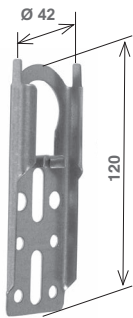


Grani di fissaggio - Fixing screws

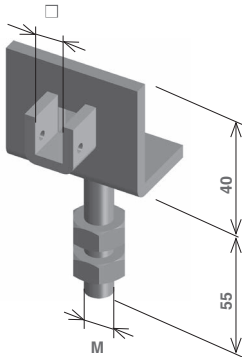
Inserto con foro quadro 10 mm a stella per supporto 116.S.11.20 Insert with square 10 mm star hole for support 116.S.11.20					
Articolo - Item	V4	V6	VM6	V7	VM7
116.Q.10.20	•	•	•		



Supporto a legno (piega 11 mm) Screw type support (overhang 11 mm)		
Articolo - Item	Finiture - Finishes	
116.S.11.20	zincato-galvanized	100



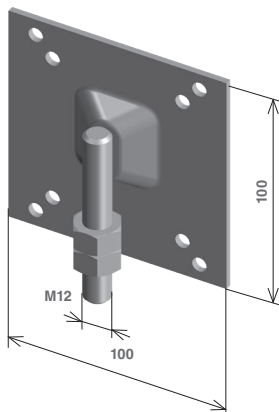
Supporto da avvitare Peso max telo = 60 kg Screw type support Max. weight of the shutter = 60 Kg		
Articolo - Item	Finiture - Finishes	
156.E.00.20	zincato - galvanized	200



Supporto con sella quadro 10 mm per murature preesistenti M10 Support with square 10 mm saddle for existing embedded supports					
Articolo - Item	V4	V6	VM6	V7	VM7
581.S.R0.20	•	•	•		

Supporto con sella quadro 10 mm per murature preesistenti M12 Support with square 10 mm saddle for existing embedded supports					
Articolo - Item	V4	V6	VM6	V7	VM7
581.S.R2.20	•	•	•		

Supporto con sella quadro 14 mm per murature preesistenti M12 Support with square 14 mm saddle for existing embedded supports					
Articolo - Item	V4	V6	VM6	V7	VM7
581.S.R4.20				•	•



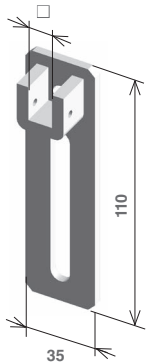
Supporto per collegamento muratura preesistente Support for linking an existing embedded support					
Articolo - Item	V4	V6	VM6	V7	VM7
301.S.MU.20		•	•	•	•



Supporto con foro quadro 10 mm per cassonetti prefabbricati Support with square 10 mm hole for thermo-insulated boxes					
Articolo - Item	V4	V6	VM6	V7	VM7
303.S.C0.20	•	•	•		

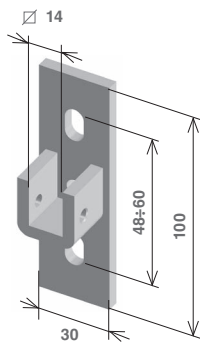


Supporto con foro quadro 10 mm a stella Support with square 10 mm star hole					
Articolo - Item	V4	V6	VM6	V7	VM7
303.S.CS.20	•	•	•		

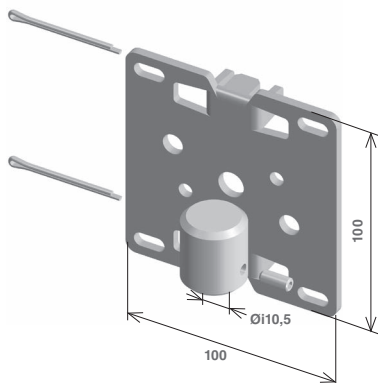


Supporto verticale asolato con sella quadro □ 10 mm Slotted vertical support with saddle square □ 10 mm					
Articolo - Item	V4	V6	VM6	V7	VM7
581.S.V0.20	•	•	•		

Supporto verticale asolato con sella quadro □ 14 mm Vertical support with saddle square □ 14 mm					
Articolo - Item	V4	V6	VM6	V7	VM7
581.S.V4.20				•	•

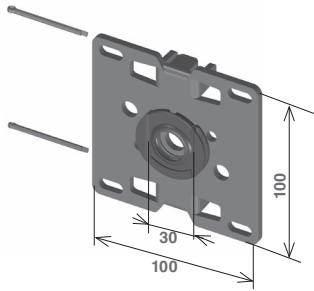


Supporto verticale con sella quadro centrata □ 14 mm Vertical support with central saddle □ 14 mm					
Articolo - Item	V4	V6	VM6	V7	VM7
581.S.A4.20				•	•



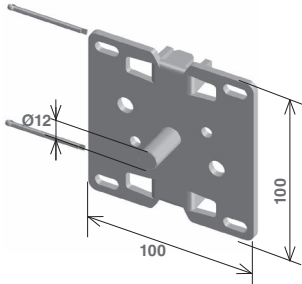
Supporto fissaggio diretto con boccola foro 10,5 mm Direct anchoring support with hole 10,5 mm bushing					
Articolo - Item	V4	V6	VM6	V7	VM7
581.S.F9.20		•	•*	•	•**

Solo in abbinamento a: / Use only with: 581R0070* - 581R0770**



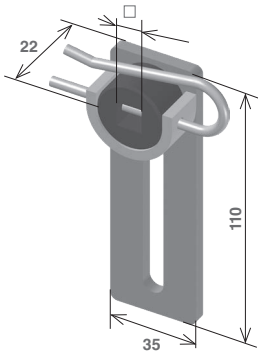
Supporto fissaggio diretto con incastro posteriore Direct anchoring support rear dap joint					
Articolo - Item	V4	V6	VM6	V7	VM7
581.S.FI.20		•	•*	•	•**

Solo in abbinamento a: / Use only with: 581R0070* - 581R0770**



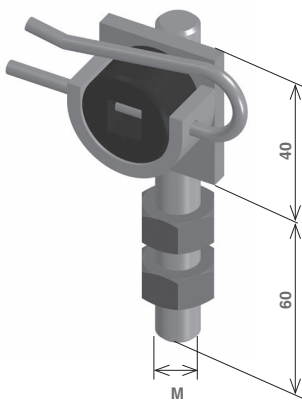
Supporto fissaggio diretto con perno per cuscinetto Direct anchoring support with pivot for bearing					
Articolo - Item	V4	V6	VM6	V7	VM7
581.S.FP.20		•	•*	•	•**

Solo in abbinamento a: / Use only with: 581R0070* - 581R0770**



Supporto verticale asolato con sblocco - quadro 10 mm Slotted vertical support with unlock pin - square 10 mm					
Articolo - Item	V4	V6	VM6	V7	VM7
581.S.B0.20	•	•	•		

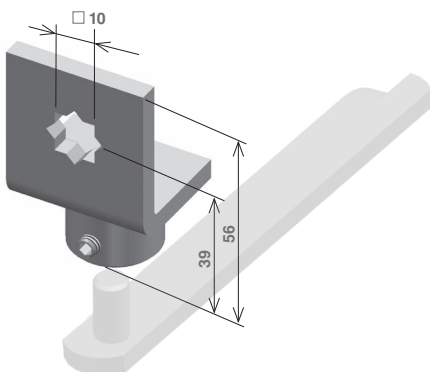
Supporto verticale asolato con sblocco - quadro 14 mm Slotted vertical support with unlock pin - square 14 mm					
Articolo - Item	V4	V6	VM6	V7	VM7
581.S.B4.20				•	•



Supporto con foro quadro 10 mm e sblocco per murature preesistenti M 10 Support with square 10 mm hole and unlock pin for existing embedded supports					
Articolo - Item	V4	V6	VM6	V7	VM7
581.S.D0.20	•	•	•		

Supporto con foro quadro 10 mm e sblocco per murature preesistenti M 12 Support with square 10 mm hole and unlock pin for existing embedded supports					
Articolo - Item	V4	V6	VM6	V7	VM7
581.S.D2.20	•	•	•		

Supporto con foro quadro 14 mm e sblocco per murature preesistenti M 12 Support with square 14 mm hole and unlock pin for existing embedded supports					
Articolo - Item	V4	V6	VM6	V7	VM7
581.S.D4.20				•	•



Supporto con foro quadro 10 mm a stella con boccola foro 10,5 mm Support with 10 mm star-shaped square hole with 10.5 mm bush sleeve					
Articolo - Item	V4	V6	VM6	V7	VM7
581.S.M9.20	•	•			



□□ = GR (Grigio - Grey)

□□ = VE (Verde - Green)

□□ = BL (Blu - Blue)

□□ = RO (Rosso - Red)

Mirò

Trasmettitore a 1 canale (433,42 MHz)
Radio transmitter - 1 channel (433,42 MHz)

Articolo - Item

595.T.X1.00. □□

Alimentazione Power supply	Vdc	1x3 tipo type CR2032
Frequenza di lavoro Operating frequency	MHz	433,42
Temperatura di esercizio Operating temperature	°C	-20 ÷ +55
Dimensioni Dimensions	mm	30 x 100 x 15

V4 / V6 / VM6	V6RX.4 / VM6RX.4	V6RX.E4	V7 / VM7	V7RX.4	V7RX.E4
	•	•		•	•

Botero

Trasmettitore a 6 canali (433,42 MHz)
Radio transmitter - 6 channels (433,42 MHz)

Articolo - Item

596.T.X6.00. □□

Alimentazione Power supply	Vdc	1 tipo type CR2032
Frequenza di lavoro Operating frequency	MHz	433,42
Temperatura di esercizio Operating temperature	°C	-20 ÷ +55
Dimensioni Dimensions	mm	46 x 147 x 16

Trasmettitore a 15 canali (433,42 MHz)
Radio transmitter - 15 channels (433,42 MHz)

Articolo - Item

596.T.X5.00. □□

Alimentazione Power supply	Vdc	1 tipo type CR2032
Frequenza di lavoro Operating frequency	MHz	433,42
Temperatura di esercizio Operating temperature	°C	-20 ÷ +55
Dimensioni Dimensions	mm	46 x 147 x 16

V4 / V6 / VM6	V6RX.4 / VM6RX.4	V6RX.E4	V7 / VM7	V7RX.4	V7RX.E4
	•	•		•	•



□□ = GR (Grigio - Grey)

□□ = VE (Verde - Green)

□□ = BL (Blu - Blue)

□□ = RO (Rosso - Red)



Venus RX

Placca Venus RX con trasmettitore a 1 canale (433,42 MHz)
RX Venus cover with transmitter 1 channel (433,42MHz)

Articolo - Item

595.P.X1 □□

Alimentazione Power supply	Vdc	1x3 tipo type CR2032
Frequenza di lavoro Operating frequency	MHz	433,42
Temperatura di esercizio Operating temperature	°C	-20 ÷ +55
Dimensioni Dimensions	mm	58 x 230 x 10

V4 / V6 / VM6	V6RX.4 / VM6RX.4	V6RX.E4	V7 / VM7	V7RX.4	V7RX.E4
	•	•		•	•

Predisposizione per interassi 142 mm, 165 mm, 184 mm, 206 mm
Suitable for hole pitch 142 mm, 165 mm, 184 mm, 206 mm

<i>Codice finale - Final code</i>	<i>Finiture - Finishes</i>
□□ = 93	Bianco - White
□□ = 9A	Alluminio - Aluminium



Picasso

Pulsantiera RX a 1 canale (433,42 MHz)
RX push button 1 channel (433,42MHz)

Articolo - Item

595.M.X1.00. □□

Alimentazione Power supply	Vdc	1x3 tipo type CR2032
Frequenza di lavoro Operating frequency	MHz	433,42
Temperatura di esercizio Operating temperature	°C	-20 ÷ +55
Dimensioni Dimensions	mm	80 x 80 x 15

V4 / V6 / VM6	V6RX.4 / VM6RX.4	V6RX.E4	V7 / VM7	V7RX.4	V7RX.E4
	•	•		•	•

□□ = GR (Grigio - Grey)

□□ = VE (Verde - Green)

□□ = BL (Blu - Blue)

□□ = RO (Rosso - Red)



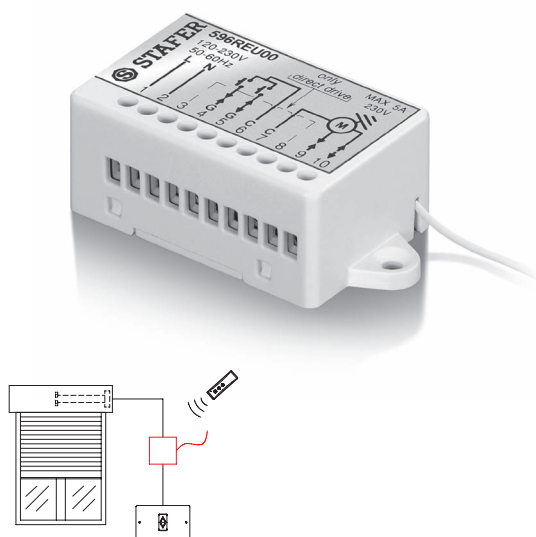
- = GR (Grigio - Grey)
- = VE (Verde - Green)
- = BL (Blu - Blue)
- = RO (Rosso - Red)

Kit ricevitore + trasmettitore per radiocomando diretto di 1 motore (433,42 MHz) Remote control kit to directly operate 1 motor (433,42 MHz)
<i>Articolo - Item</i>
595.K.E1.00. □□

Alimentazione Power supply	<i>Vac/Hz</i>	120-230@50/60
Portata contatto Contact capacity	<i>A</i>	10 A @ 250 Vac
Frequenza di lavoro Operating frequency	<i>MHz</i>	433,42
Temperatura di esercizio Operating temperature	<i>°C</i>	-20 ÷ +55
Grado di protezione Protection degree	<i>IP</i>	20
Tempo di lavoro Working time	<i>sec.</i>	5-240
Dimensioni Dimensions	<i>mm</i>	84 x 40 x 26
Consumo a riposo Stand-by consumption	<i>W</i>	< 0,5

Alimentazione Power supply	<i>Vdc</i>	1 tipo <i>type</i> CR2032
Frequenza di lavoro Operating frequency	<i>MHz</i>	433,42
Temperatura di esercizio Operating temperature	<i>°C</i>	-20 ÷ +55
Dimensioni Dimensions	<i>mm</i>	30 x 100 x 15

V4 / V6 / VM6	V6RX.4 / VM6RX.4	V6RX.E4	V7 / VM7	V7RX.4	V7RX.E4
•			•		

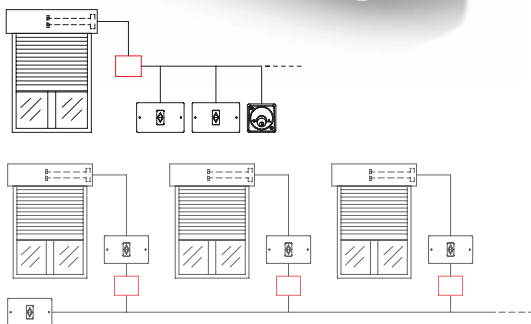


Gold

Ricevitore per azionamento diretto di 1 motore (433,42 MHz) Radio receiver for direct operation of 1 motor (433,42 MHz)
<i>Articolo - Item</i>
596.R.EU.00

Alimentazione Power supply	<i>Vac/Hz</i>	120-230@50/60
Portata contatto Contact capacity	<i>A</i>	10 A @ 250 Vac
Frequenza di lavoro Operating frequency	<i>MHz</i>	433,42
Temperatura di esercizio Operating temperature	<i>°C</i>	-20 ÷ +55
Grado di protezione Protection degree	<i>IP</i>	20
Tempo di lavoro Working time	<i>sec.</i>	5-240
Dimensioni Dimensions	<i>mm</i>	84 x 40 x 26
Consumo a riposo Stand-by consumption	<i>W</i>	< 0,5

V4 / V6 / VM6	V6RX.4 / VM6RX.4	V6RX.E4	V7 / VM7	V7RX.4	V7RX.E4
•			•		



Link

Modulo di centralizzazione con ritardo programmabile Centralization module with adjustable lag

Articolo - Item

596.M.UM.00

Alimentazione Power supply	Vac/Hz	120-230@50/60
Portata contatto Contact capacity	A	10 A @ 250 Vac
Tempo di lavoro Working time	sec.	5-240
Temperatura di esercizio Operating temperature	°C	-20 ÷ +55
Grado di protezione Protection degree	IP	20
Dimensioni Dimensions	mm	84 x 40 x 26
Consumo a riposo Stand-by consumption	W	< 0,5

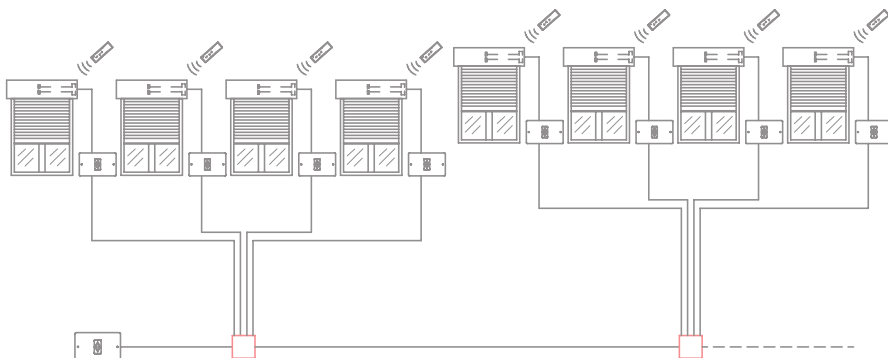
V4 / V6 / VM6	V6RX.4 / VM6RX.4	V6RX.E4	V7 / VM7	V7RX.4	V7RX.E4
•			•		

Fox

Modulo di centralizzazione e distribuzione Centralization and distribution module

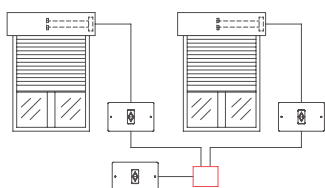
Articolo - Item

596.C.SR.00



Temperatura di esercizio Operating temperature	°C	-20 ÷ +55
Grado di protezione Protection degree	IP	20
Corrente massima Max current	mA	100
Dimensioni Dimensions	mm	84 x 40 x 26

V4 / V6 / VM6	V6RX.4 / VM6RX.4	V6RX.E4	V7 / VM7	V7RX.4	V7RX.E4
	•	•		•	•



Eco 2

Modulo di raggruppamento elettromeccanico A RELE' per 1 o 2 motori
Grouping electro-mechanical module for 1 or two motors

Articolo - Item

590.M.R1.00

Alimentazione Power supply	Vac/Hz	230/50
Portata contatto Contact capacity	A	5 A @ 250 Vac
Temperatura di esercizio Operating temperature	°C	-20 ÷ +55
Grado di protezione Protection degree	IP	20
Dimensioni Dimensions	mm	84 x 40 x 26

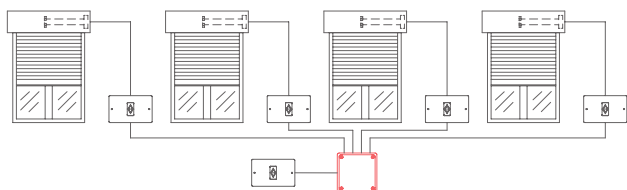
V4 / V6 / VM6	V6RX.4 / VM6RX.4	V6RX.E4	V7 / VM7	V7RX.4	V7RX.E4
•			•		

Eco 4

Modulo di raggruppamento elettromeccanico A RELE' per 4 motori
Grouping electro-mechanical module for 4 motors

Articolo - Item

590.M.R4.00



Alimentazione Power supply	Vac/Hz	230/50
Portata contatto Contact capacity	A	4 x 5 A @ 250 Vac
Temperatura di esercizio Operating temperature	°C	-20 ÷ +55
Grado di protezione Protection degree	IP	55
Dimensioni Dimensions	mm	100 x 100 x 60

V4 / V6 / VM6	V6RX.4 / VM6RX.4	V6RX.E4	V7 / VM7	V7RX.4	V7RX.E4
•			•		

Sunny

La soluzione smart per i tuoi avvolgibili!
Scarica la nuova App **Stafer Home**

The smart solution for your rolling shutters!
Download the new **Stafer Home** App



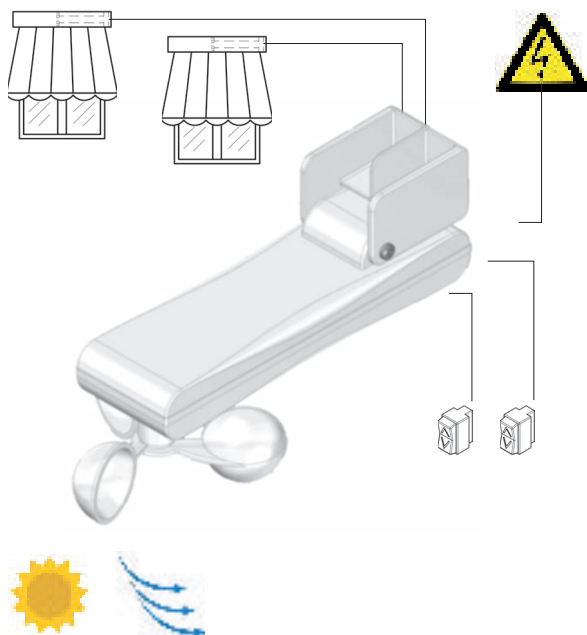
Con la nuova App Stafer Home puoi movimentare i tuoi avvolgibili con smartphone, con gli assistenti vocali e anche da remoto

With the new Stafer Home App you can move your rolling shutters by smartphone, by voice assistants and even remotely



STAFERHOME

Compatibile anche con radiocomandi Stafer se abbinato alla centralina KRYSTAL
Also compatible with Stafer radio controls if combined with the KRYSTAL unit



Senio

Controllo sole-vento con centralina integrata per comando a pulsante per 1 o 2 motori
Integrated sun-wind control for push button operation for 1 or 2 motors

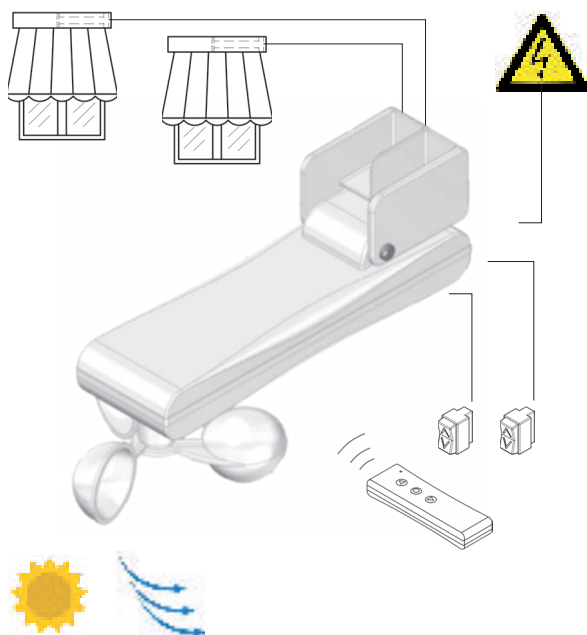
Articolo - Item

595.K.F2.00

Alimentazione Power supply	Vac/Hz	120-230@50/60
Portata contatto Contact capacity	A	2 x 10 A @ 250 Vac
Soglia vento Wind threshold	Km/h	10 ÷ 35
Soglia sole Sun threshold	Klux	1 ÷ 45
Consumo a riposo Stand-by consumption	W	< 0,5
Temperatura di esercizio Operating temperature	°C	-20 ÷ +55
Dimensioni Dimensions	mm	238 x 110 x 116

V4 / V6 / VM6	V6RX.4 / VM6RX.4	V6RX.E4	V7 / VM7	V7RX.4	V7RX.E4
•			•		

Soglia sole e vento regolabile da pulsante a muro
Sun and wind threshold adjustable through buttons on wall



Sillaro

Controllo sole-vento radiocomandato integrato per 1 o 2 motori (433,42 MHz)
Integrated sun-wind radio control for 1 or 2 motors (433,42 MHz)

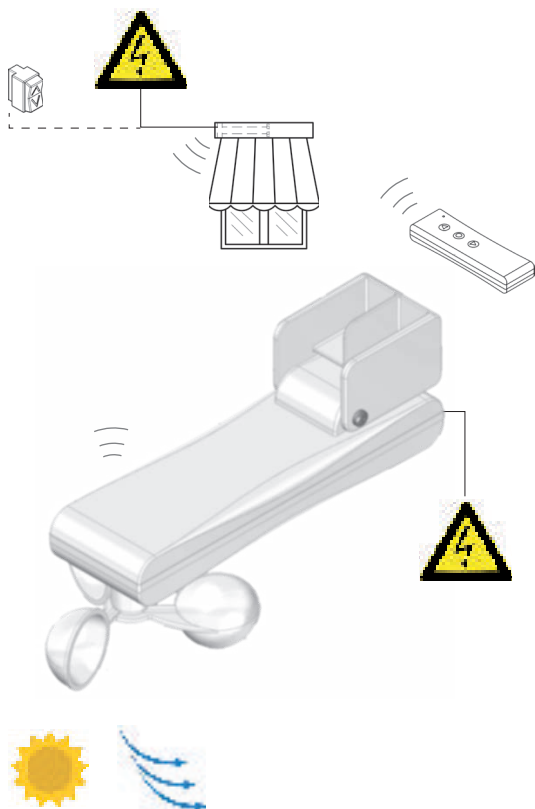
Articolo - Item

595.K.RS.00

Alimentazione Power supply	Vac/Hz	120-230@50/60
Portata contatto Contact capacity	A	10 A @ 250 Vac
Frequenza di lavoro Operating frequency	MHz	433,42
Soglia vento Wind threshold	Km/h	10 ÷ 35
Soglia sole Sun threshold	Klux	1 ÷ 45
Consumo a riposo Stand-by consumption	W	< 0,5
Temperatura di esercizio Operating temperature	°C	-20 ÷ +55
Dimensioni Dimensions	mm	238 x 110 x 116

V4 / V6 / VM6	V6RX.4 / VM6RX.4	V6RX.E4	V7 / VM7	V7RX.4	V7RX.E4
•			•		

Soglia sole e vento regolabile da pulsante a muro e da radiocomando
Sun and wind threshold adjustable through buttons on wall and by radio transmitter



Reno

**Radio controllo sole-vento integrato
per uno o più motori (433,42 MHz)
Integrated radio sun-wind control
for one or several motors (433,42 MHz)**

Articolo - Item

595.K.XS.00

Alimentazione Power supply	Vac/Hz	120-230@50/60
Frequenza di lavoro Operating frequency	MHz	433,42
Soglia vento Wind threshold	Km/h	10 ÷ 35
Soglia sole Sun threshold	Klux	1 ÷ 45
Consumo a riposo Stand-by consumption	W	< 0,5
Temperatura di esercizio Operating temperature	°C	-20 ÷ +55
Dimensioni Dimensions	mm	238 x 110 x 116

V4 / V6 / VM6	V6RX.4 / VM6RX.4	V6RX.E4	V7 / VM7	V7RX.4	V7RX.E4
	•	•		•	•

*Soglia sole e vento regolabile da pulsante a muro e da radiocomando
Sun and wind threshold adjustable through buttons on wall and by radio transmitter*

*Può essere montato un motore NON radio abbinandolo ad un ricevitore 596REU00
A NON radio motor can be mounted using a 596REU00 receiver*

*Lo stesso sensore può comandare più motori
The sensor can control multiple motors*



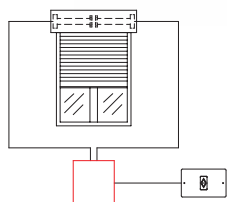
**Modulo di comando elettronico per 2 motori sincronizzati
Electronic command module for 2 synchronized motors**

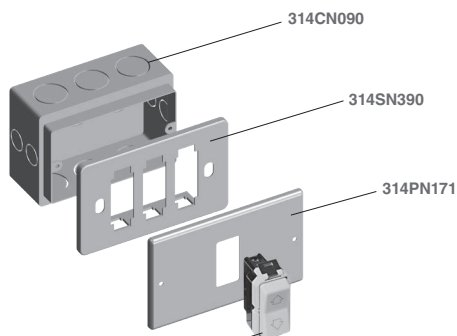
Articolo - Item

590.S.2M.00

Alimentazione Power supply	Vac/Hz	230@50
Temperatura di esercizio Operating temperature	°C	-10 ÷ +55
Dimensioni Dimensions	mm	110 x 150 x 50
Grado di protezione Protection degree	IP	54

V4 / V6 / VM6	V6RX.4 / VM6RX.4	V6RX.E4	V7 / VM7	V7RX.4	V7RX.E4
•			•		

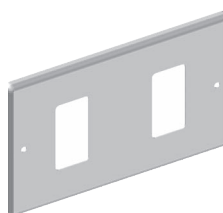




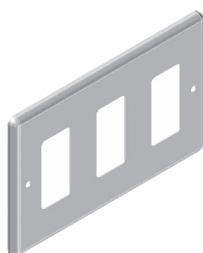
314B0000 = pos. stab.
314B0M00 = pos. moment.

Kit pulsantiera posizioni stabili Push button kit (stable positions)	
Articolo - Item	Nota - Note
314.K.00.71	No per motori RX - Not for RX motors

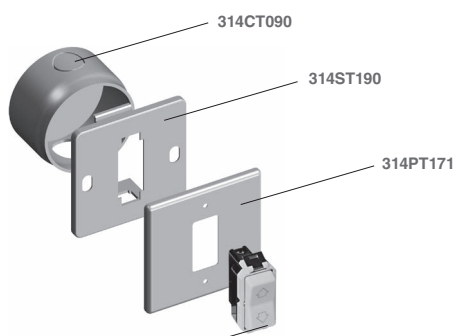
Kit pulsantiera posizioni momentanee Push button kit (momentary positions)	
Articolo - Item	
314.K.PM.71	



Placca in alluminio a due fori Aluminium switch cover plate, two holes	
Articolo - Item	
314.P.N2.71	



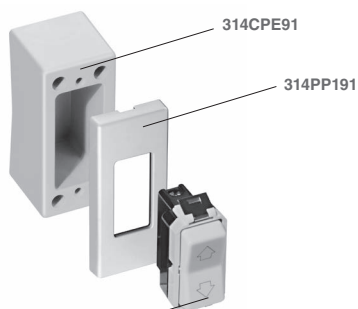
Placca in alluminio a tre fori Aluminium switch cover plate, three holes	
Articolo - Item	
314.P.N3.71	



314B0000 = pos. stab.
314B0M00 = pos. moment.

Kit pulsantiera piccola posizioni stabili Small push button kit (stable positions)	
Articolo - Item	Nota - Note
314.K.T0.71	No per motori RX - Not for RX motors

Kit pulsantiera piccola posizioni momentanee Small push button kit (momentary positions)	
Articolo - Item	
314.K.TM.71	



314B0000 = pos. stab.
314B0M00 = pos. moment.

Kit pulsantiera esterna posizioni stabili External push button kit (stable positions)	
Articolo - Item	Nota - Note
314.K.E0.91	No per motori RX - Not for RX motors

Kit pulsantiera esterna posizioni momentanee External push button kit (momentary positions)	
Articolo - Item	
314.K.EM.91	

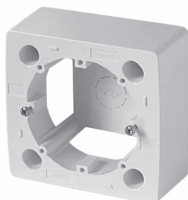


314.E.PM.93

314.E.PS.93

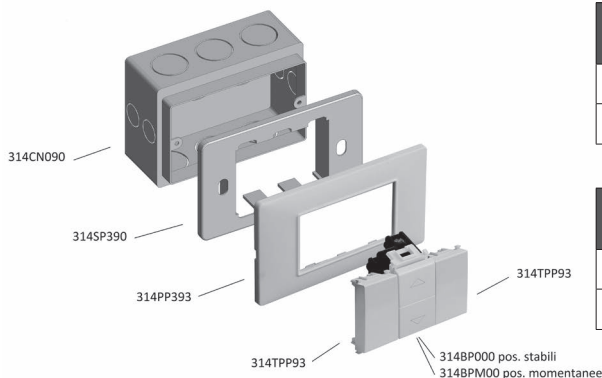
Pulsantiera esterna in plastica 2 tasti, con cornice
External plastic 2-keys push-button, with frame

Articolo - Item	Nota - Note
314.E.PM.93	Posizioni momentanee Momentary positions
314.E.PS.93	Posizioni stabili stable positions



Cassetta esterna per pulsantiera esterna in plastica a 2 tasti
External box for external plastic 2-keys push-button

Articolo - Item
314.C.EP.93



Kit pulsantiera posizioni stabili placca in plastica
Push button kit (stable positions)

Articolo - Item	Nota - Note
314.K.00.93	No per motori RX - Not for RX motors

Kit pulsantiera posizioni momentanee in plastica
Push button kit (momentary positions)

Articolo - Item
314.K.PM.93



Selettore chiave da incasso
Key switch to embed

Articolo - Item
315.K.00.00



Selettore chiave esterno
External key switch

Articolo - Item
315.K.E0.00



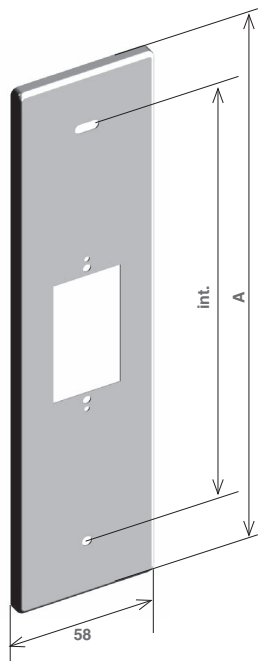
Pulsantiera per installazione rapida di motori "normali" e RADIO
Push button for quick installation of motors "normal" and RADIO

Articolo - Item
582.C.PM.00



Cavo elettrico 4 x 0,75 mm in rotoli da 50 m
4 x 0,75 mm electrical wire 50 m rolls

Articolo - Item
582.R.40.00



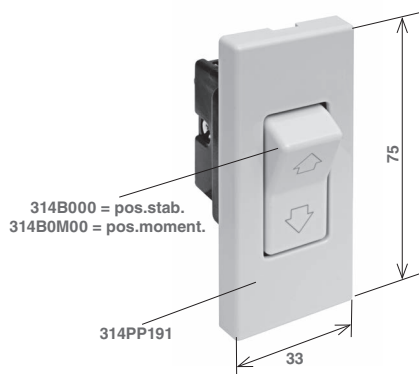
Placca - Cover <i>int = 142 mm – A = 205 mm</i>
<i>Articolo - Item</i>
007.P.F4.□□

Placca - Cover <i>int = 165 mm – A = 205 mm</i>
<i>Articolo - Item</i>
007.P.F6.□□

Placca - Cover <i>int = 184 mm – A = 232 mm</i>
<i>Articolo - Item</i>
015.P.F8.□□

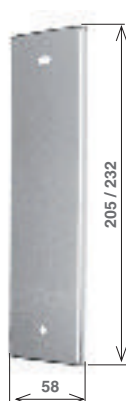
Placca - Cover <i>int = 206 mm – A = 232 mm</i>
<i>Articolo - Item</i>
015.P.F0.□□

<i>Codice finale - Final code</i>	<i>Finiture - Finishes</i>
□□ = 30	Inox - Stainless steel
□□ = 70	Alluminio grezzo - Raw Aluminium
□□ = 71	Alluminio anodizzato argento - Alu. silver anodized
□□ = 72	Alluminio bronzato - Alu. bronze anodized
□□ = 77	Alluminio plastificato bianco RAL 9010 - Alu. white coated RAL 9010
□□ = 78	Alluminio plastificato nero RAL 9005 - Alu. black coated RAL 9005
□□ = 79	Alluminio color oro - Alu. gold colour



Pulsantiera posizioni stabili Push button (stable positions)	
<i>Articolo - Item</i>	<i>Nota - Note</i>
313.K.00.91	No per motori RX - Not for RX motors

Pulsantiera posizioni momentanee Push button (momentary positions)
<i>Articolo - Item</i>
313.K.PM.91



Placca cieca per sostituzioni Blind cover plate for replacement
Per i modelli disponibili vedere pag. 60/62
For available models see page 60/762



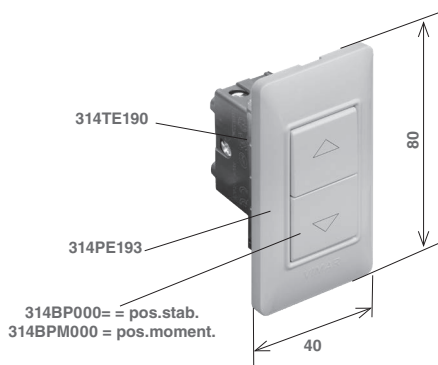
Placca - Cover <i>int = 142 mm – A = 205 mm</i>
<i>Articolo - Item</i>
007.P.V4. □□

Placca - Cover <i>int = 165 mm – A = 205 mm</i>
<i>Articolo - Item</i>
007.P.V6. □□

Placca - Cover <i>int = 184 mm – A = 232 mm</i>
<i>Articolo - Item</i>
015.P.V8. □□

Placca - Cover <i>int = 206 mm – A = 232 mm</i>
<i>Articolo - Item</i>
015.P.V0. □□

<i>Codice finale - Final code</i>	<i>Finiture - Finishes</i>
□□ = 30	Inox - Stainless steel
□□ = 71	Alluminio anodizzato argento - Alu. silver anodized
□□ = 77	Alluminio plastificato bianco RAL 9010 - Alu. white coated RAL 9010

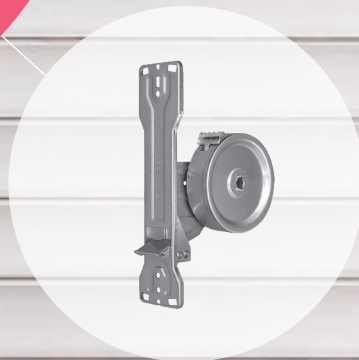


Pulsantiera posizioni stabili Push button (stable positions)	
<i>Articolo - Item</i>	<i>Nota - Note</i>
314.K.V0.93	No per motori RX - Not for RX motors

Pulsantiera posizioni momentanee Push button (momentary positions)	
<i>Articolo - Item</i>	
314.K.VM.93	



AVVOLGITORI
STRAP
COILERS



Guida alla scelta dell'avvolgitore: diagrammi d'impiego
 Strap coiler selection guide: diagram of use

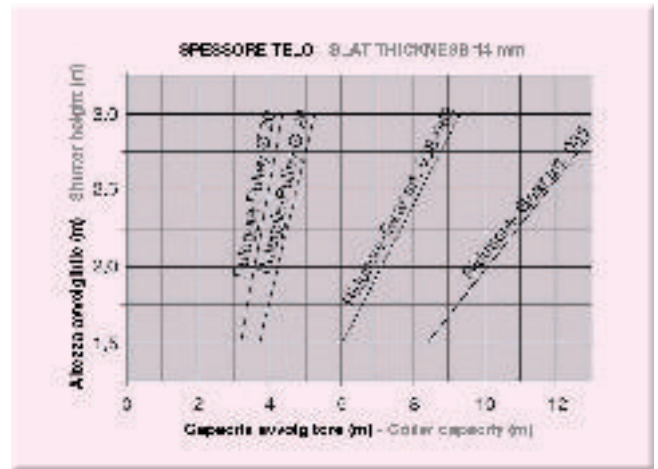
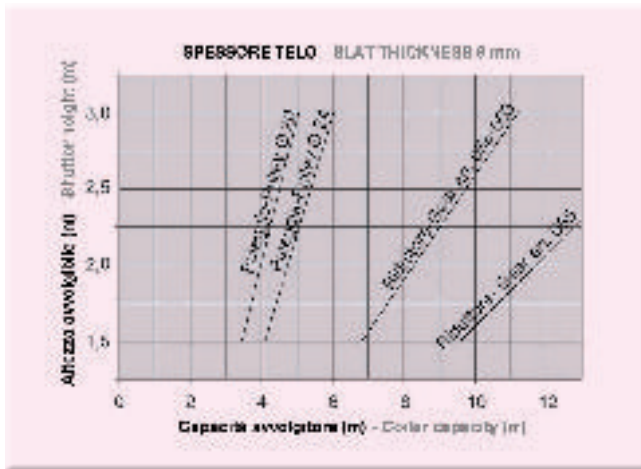
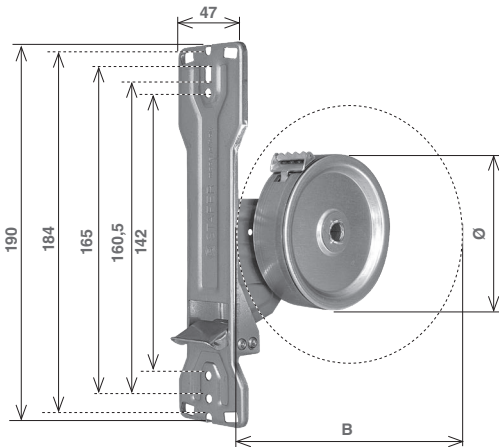


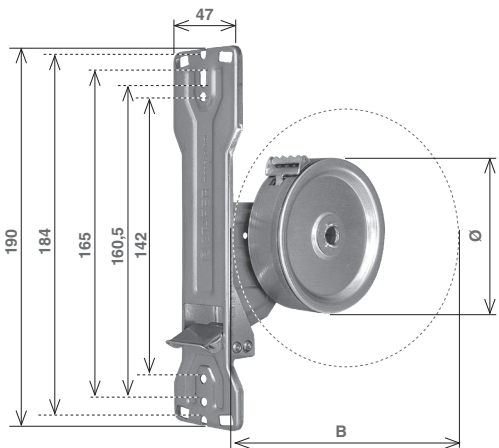
TABELLA DI CALCOLO INGOMBRI DELL'AVVOLGIBILE
 CALCULATION TABLE OF THE SIZE OF A WOUND SHUTTER

Altezza avvolgibile Shutter height	Ø Rullo Ø Tube	Spessore Telo Slat thickness	Giri rullo Tube turns	Ingombro Max telo avvolto* (mm) Wound shutter overall diameter* (mm)
<i>m</i>	<i>mm</i>	<i>mm</i>	<i>N°</i>	<i>mm</i>
1,5	40	9	5,9	146
	60	9	5,9	152
	60	14	4,5	187
2,0	70	14	4,3	190
	40	9	7,0	167
	60	9	6,2	172
2,5	60	14	5,4	212
	70	14	5,2	215
	40	9	8,0	184
3,0	60	9	7,2	189
	60	14	6,2	234
	70	14	5,9	236
4,0	70	14	6,7	256
	102	14	5,8	266
	102	19	5,4	306
4,0	102	14	7,9	292
	102	14	7,1	300
	102	19	6,4	347

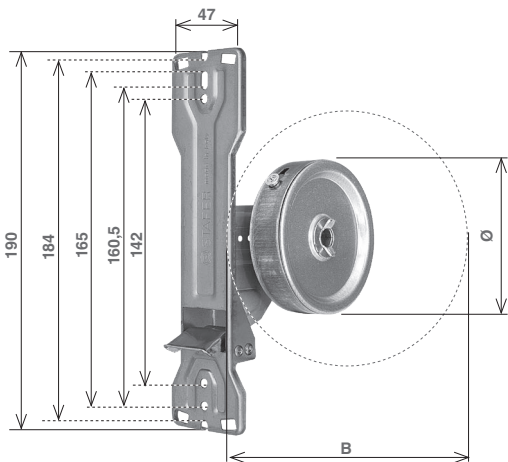
* Dati indicativi: da verificare in base al tipo di stecca avvolgibile
 * Approximate data: to be verified based on the type of rolling shutter slat



Avvolgitore Zenith Cintino MAX 23 x 2 mm Zenith strap coiler Strap MAX 23 x 2 mm					
Zincato Galvanized	Capacità (m) Capacity (m)	Nota Remark	Ø	B (mm)	
007.A.04.20	4	Con molla caricata With wound-up spring	75	135	50
007.A.06.20	6		85	160	50
007.A.08.20	8		95	185	50
007.A.11.20	11		110	220	25
007.A.12.20	12		110	245	25
007.A.N4.20	4	Non caricati Spring not wound-up	75	135	50
007.A.N6.20	6		85	160	50
007.A.N8.20	8		95	185	50
007.A.N1.20	11		110	220	25
007.A.N2.20	12		110	245	25

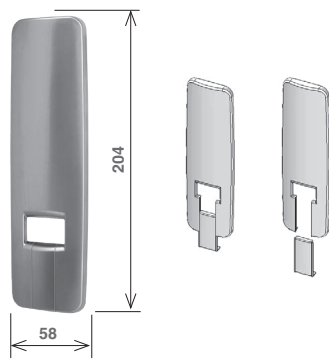


Avvolgitore Zenith a minimo ingombro Cintino MAX 22 x 1,8 mm Zenith compact strap coiler Strap MAX 22 x 1,8 mm					
Zincato Galvanized	Capacità (m) Capacity (m)	B (mm)	Ø	H max = 2,50 m con avvolgibili spess. 14 mm with slats 14 mm	
007.S.05.20	5	140	75	con puleggia Ø 220 mm with pulley Ø 220 mm	50
007.S.10.20	10	190	85	con riduttore art. 058-063 with reduct. gear ref. 058-063	50



Avvolgitore Zenith a minimo ingombro Cintino MAX 22 x 1,2 mm Zenith compact strap coiler Strap MAX 22 x 1,2 mm					
Zincato Galvanized	Capacità (m) Capacity (m)	B (mm)	Ø	H max = 2,50 m con avvolgibili spess. 14 mm with slats 14 mm	
007.S.08.20	8	140	75	con riduttore art. 058-063 with reduct. gear ref. 058-063	50
007.S.11.20	11	160	85	con riduttore art. 058-063 with reduct. gear ref. 058-063	50

PLACCA VENUS PER AVVOLGITORI ZENITH
VENUS COVER PLATE FOR ZENITH STRAP COILERS



Brevettato - Patented

Placca ad incastro VENUS per Zenith | Plastica ABS
VENUS interlocking cover plate for Zenith | Plastic ABS

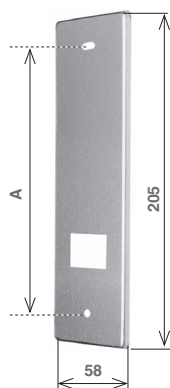
Art. - Item	Colore - Colour	Finiture - Finishes	
007PK093	Bianco - White		25
007PK091	Avorio - Ivory		10
007PK3LA	Rovere sbiancato - Whitened durmast		10
007PK09A	Alluminio - Aluminium		10
007PK098	Marrone chiaro - Light brown		10
007PK8LB	Ciliegio - Cherry wood		10
007PK09S	Oro satinato - Gold matte		10
007PK09R	Oro lucido - Gold glossy		10
007PK094	Marrone scuro - Dark brown		10
007PK4LC	Rovere - Durmast		10
007PK095	Nero - Black		10

Per istruzioni di montaggio vedi cap.12 - For installation instructions see chapter 12

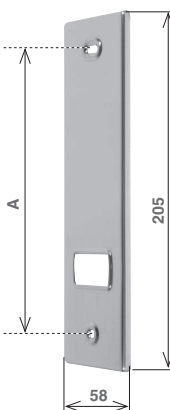


PLACCA VENUS PER AVVOLGITORI ZENITH
VENUS COVER PLATE FOR ZENITH STRAP COILERS

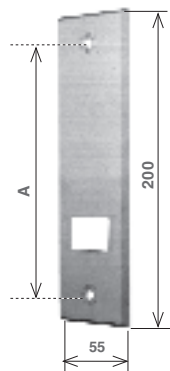




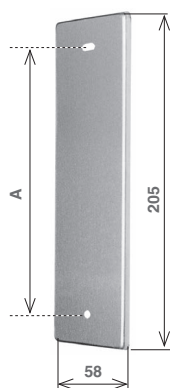
Placca per Zenith METALLO Zenith cover plate METAL		
Articolo - Item	A (mm)	
007.P.14.	142	25
007.P.16.	165	25
007.P.18.	184	25
Tabella finiture placche vedere pag. 263 Cover plates, table of finishes see on page. 263		
Finale codice - Final code	Finiture - Finishes	
= 30	Inox - Stainless steel	
= 71	Alluminio anodizz. argento - Alu. silver anodized	
= 72	Alluminio bronzato - Alu. bronze anodized	
= 77	All. plastificato bianco RAL 9010 - Alu white coated RAL 9010	
= 78	All. plastificato nero RAL 9005 - Alu. black coated RAL 9005	
= 79	Alluminio color oro - Alu. gold colour	



Placca bordata per avvolgitore Zenith Relief edge cover plate for Zenith strap coiler				
Inox Stainless steel		Alluminio RAL 1013 Aluminium RAL 1013		A (mm)
007.P.B4.30	25	007.P.B4.76	25	142
007.P.B6.30	25	007.P.B6.76	25	165
007.P.B8.30	25	007.P.B8.76	25	184



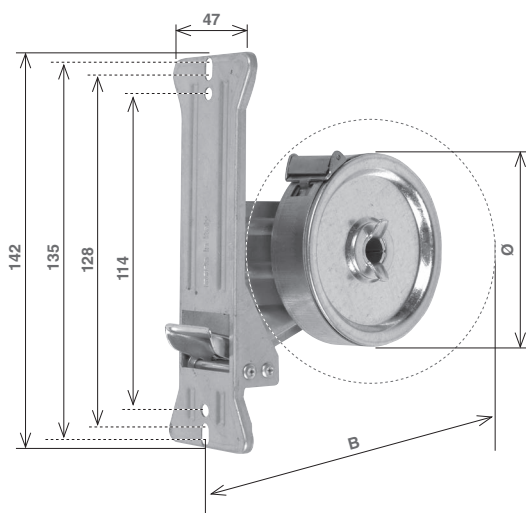
Placca per Zenith PLASTICA BIANCA Zenith cover plate WHITE PLASTIC		
Articolo - Item	A (mm)	
007.P.14.93	142	500
007.P.G0.93	160,5	500
007.P.G5.93	165	500



Placca cieca per Zenith Blind cover plate for Zenith		
Articolo - Item	A (mm)	
007.P.C4.	142	25
007.P.C6.	165	25

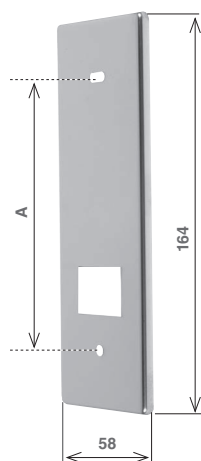
Per le finiture vedere tabella sopra
For finishes see the table above

Ci riserviamo di valutare ordini di sole placche sfuse senza avvolgitori abbinati
We reserve the right to evaluate orders of only bulk cover plates without matching strap coilers winders



Avvolgitore Starpiù Starpiù strap coiler					
Zincato Galvanized	Capacità (m) Capacity (m)	B (mm)	Ø	Cintino MAX (mm) Strap MAX (mm)	
011.A.04.20	4	135	75	23x1,8	50
011.A.06.20	6	160	85	23x1,8	50
* 011.S.05.20	5	140	65	23x1,8	50
011.S.08.20	7,5	135	75	20x1,2	50
011.S.11.20	11	160	85	20x1,2	25

Disponibili cassette i=128 per 4m, 6m, 11m
Available plastic box i=128 for 4m, 6m, 11m



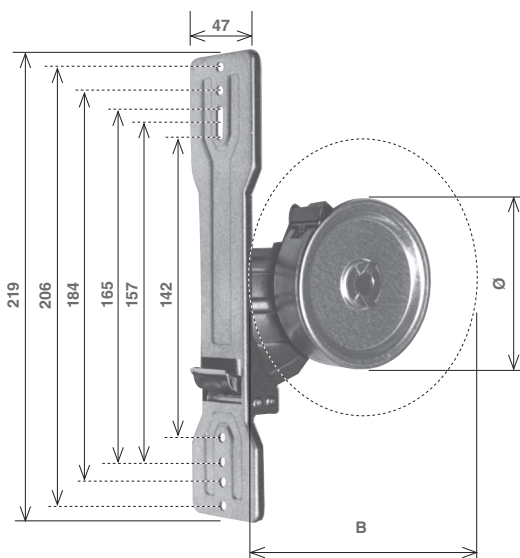
Placca per avvolgitore Starpiù Cover plate for Starpiù strap coiler		
Articolo - Item	A (mm)	
011.P.11 □□	114	25
* 011.P.12 □□	128	25
* 011.P.13 □□	135	25

Tabella finiture placche vedere pag. 317 Cover plates, table of finishes see on page. 317	
Codice finale Final code	Finiture Finishes
□□ = 30	Inox - Stainless steel
* □□ = 71	Alluminio anodizzato argento - Alu. silver anodized
* □□ = 72	Alluminio bronzato - Alu. bronze anodized
* □□ = 77	All. plastificato bianco RAL 9010 - Alu white coated RAL 9010

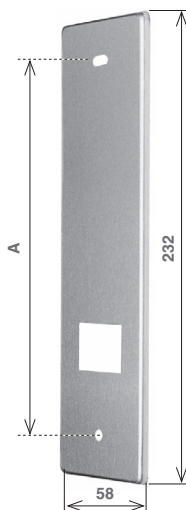
* Disponibile solo su richiesta - Available on request, only

Ci riserviamo di valutare ordini di sole placche sfuse senza avvolgitori abbinati
We reserve the right to evaluate orders of only bulk cover plates without matching strap coilers winders

AVVOLGITORI UNI UNI STRAP COILERS



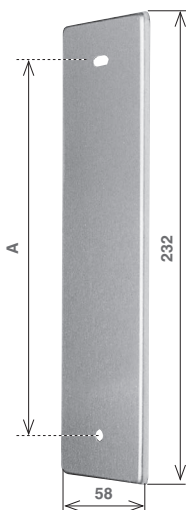
Avvolgitore Uni Uni strap coiler					
Zincato Galvanized	Capacità (m) Capacity (m)	B (mm)	Ø	Cintino MAX (mm) Strap MAX (mm)	
015.A.04.20	4	135	75	23x2	50
015.A.06.20	6	160	85	23x2	50
015.A.08.20	8	185	95	23x2	50
015.A.10.20	10	210	95	23x2	25
015.A.12.20	12	245	110	23x2	25
015.S.11.20	11	160	85	20x1,2	25



Placca per avvolgitore Uni Cover plate for Uni strap coiler		
Articolo - Item	A (mm)	
015.P.14 □□	142	25
015.P.15 □□	157	25
015.P.16 □□	165	25
015.P.18 □□	184	25
015.P.20 □□	206	25

Tabella finiture placche | vedere pag. 317 Cover plates, table of finishes | see on page. 317

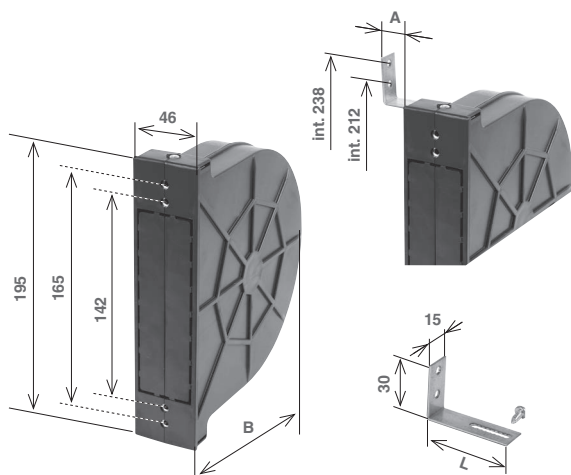
Codice finale Final code	Finiture Finishes
□□ = 30	Inox - Stainless steel
□□ = 70	Alluminio grezzo - Raw Aluminium
□□ = 71	Alluminio anodizzato argento - Alu. silver anodized
□□ = 72	Alluminio bronzato - Alu. bronze anodized
□□ = 77	Alluminio plastificato bianco RAL 9010 - Alu. white coated RAL 9010
□□ = 78	Alluminio plastificato nero RAL 9005 - Alu. black coated RAL 9005
□□ = 79	Alluminio color oro - Alu. gold colour



Placca cieca per avvolgitore Uni Blind cover plate for Uni strap coiler		
Articolo - Item	A (mm)	
015.P.C8. □□	184	25
015.P.C0. □□	206	25

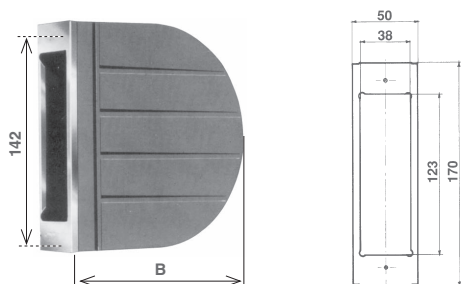
Per le finiture vedere tabella sopra
For finishes see the table above

Ci riserviamo di valutare ordini di sole placche sfuse senza avvolgitori abbinati
We reserve the right to evaluate orders of only bulk cover plates without matching strap coilers winders

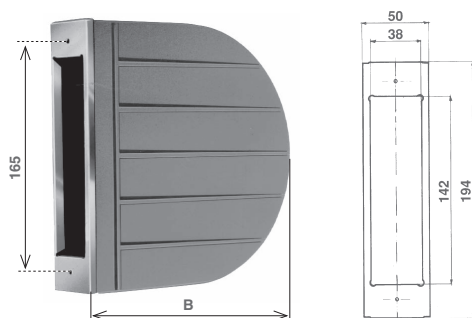


Cassetta Zenith a doppio interasse Zenith box with double pitch			
Plastica con inserti zinc. Plastic with metal inserts	Capacità (m) Capacity (m)	B (mm)	
007.C.E6.90	6	165	25
007.C.E1.90	11	225	25

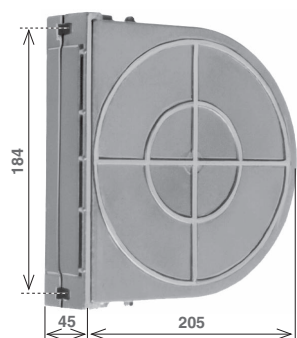
Paia attacchi per cassetta Zenith Couple of adjustable wings for Zenith box			
Zincato Galvanized	A (da - a) mm A (from - to) mm	L (mm)	
007.P.AC.20	0 - 20	46	100
007.P.AM.20	21 - 40	66	100
007.P.AL.20	41 - 60	86	100



Cassetta in plastica con frontale zincato Plastic Box with metal front			
ZENITH 142	Capacità (m) Capacity (m)	B (mm)	
008.C.04.10	4	140	50
008.C.06.10	6	165	50
• 008.C.08.10	8	190	25
• 008.C.11.10	11	225	25
• 008.C.12.10	12	250	25



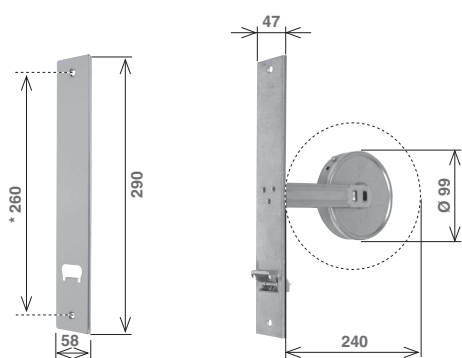
Cassetta in plastica con frontale zincato Plastic Box with metal front			
ZENITH 165	Capacità (m) Capacity (m)	B (mm)	
• 009.C.08.10	8	190	25
• 009.C.10.10	10	215	25



Cassetta in plastica (ZENITH / UNI) con interasse 184 mm Plastic box (ZENITH / UNI) with pitch 184 mm			
Articolo - Item	Capacità (m) Capacity (m)		
013.C.10.90	10		25

• Disponibile fino ad esaurimento scorte - Available while stocks last

AVVOLGITORI PER SOSTITUZIONI STRAP COILERS FOR REPLACEMENTS

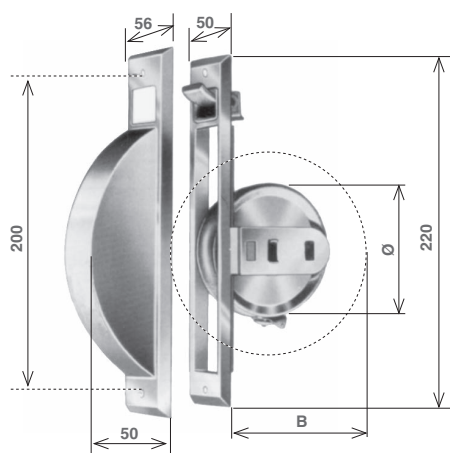


Avvolgitore "FORLI-260" Strap coiler "FORLI-260"			
Articolo - Item	Finiture - Finishes	Capacità (m) Capacity (m)	
006.F.13.20	zincato - galvanized	13	■

Cassetta non disponibile - Plastic box not available

Placca per avvolgitore "FORLI-260" Cover plate "FORLI-260"		
Articolo - Item	Materiale - Material	
006.P.26.30	inox - stainless steel	■
006.P.26.77	all. plastificato bianco Ral 9010 alu white coated Ral 9010	■

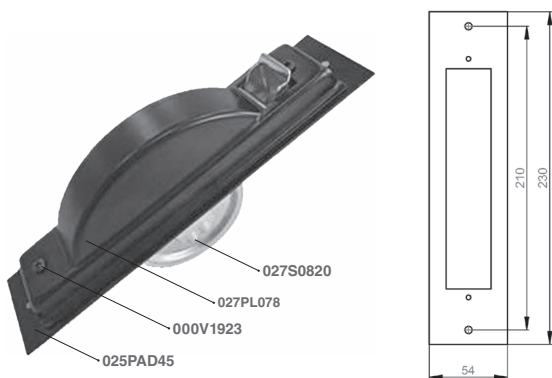
* Disponibile su richiesta i=128 per 4m, 6m, 11m; cassette e placche - Available on request i=128 for 4m, 6m, 11m; boxes and covers.



Avvolgitore a semincasso Half-embedded coiler					
Zincato Galvanized	Capacità (m) Capacity (m)	Cintino (mm) Strap (mm)	B (mm)	Ø	
014.A.05.20	5	22 x 1,5 ÷ 1,8	90	75	25
014.A.10.20	10	22 x 1,5 ÷ 1,8	120	85	25

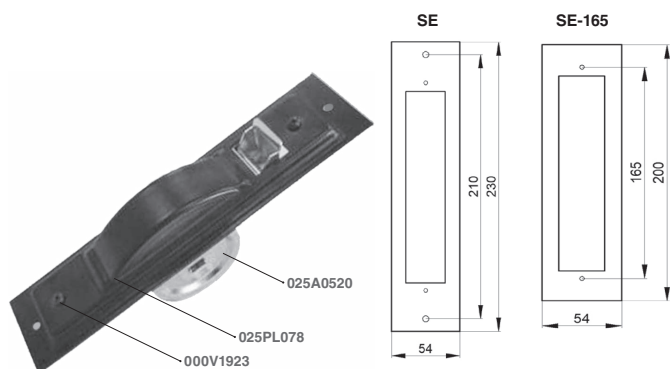
Cassetta non disponibile - Plastic box not available

Placca per avvolgitore a semincasso da 5 a 10 m Cover plate for half-embedded coiler 5 - 10 m		
Articolo - Item	Materiale - Material	
014.P.00.33	in ferro cromato - chromium plated steel	25
014.P.00.91	in plastica avorio - ivory plastic	25
014.P.00.93	in plastica bianca - white plastic	25



KIT: avvolgitore tipo SE per riduttore Strap coiler KIT "type SE" for strap reduction gears				
Articolo - Item	Capacità (m) Capacity (m)	Colore - Colour	Cintino MAX (mm) Strap MAX (mm)	
030.K.S8.20	10	nero - black	20 x 1,2	■

Sono comprese le viti per il fissaggio della placca adattatrice
Screws for adapter cover plate fixing are included

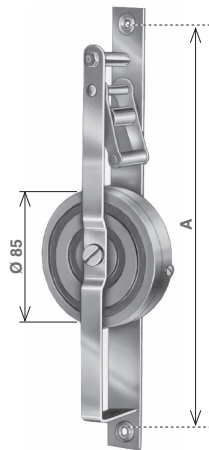


KIT: avvolgitore tipo SE - Strap coiler KIT "type SE"				
Articolo - Item	Capacità (m) Capacity (m)	Colore - Colour	Cintino MAX (mm) Strap (MAX mm)	
030.K.A5.20	6	nero - black	21 x 1,7	■

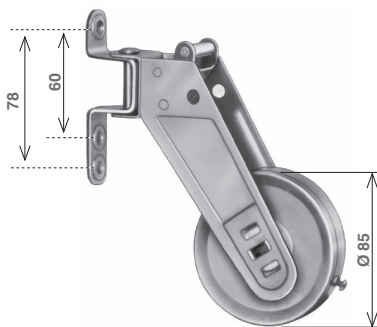
KIT: avvolgitore tipo SE-165 - Strap coiler KIT "type SE-165"				
Articolo - Item	Capacità (m) Capacity (m)	Colore - Colour	Cintino MAX (mm) Strap MAX (mm)	
031.K.P5.20	6	nero - black	21 x 1,7	■

Sono comprese le viti per il fissaggio della placca adattatrice
Screws for adapter cover plate fixing are included

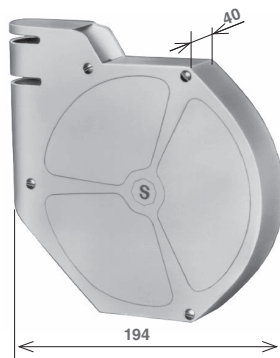
■ Vendibile singolarmente - Non-Standard packaging



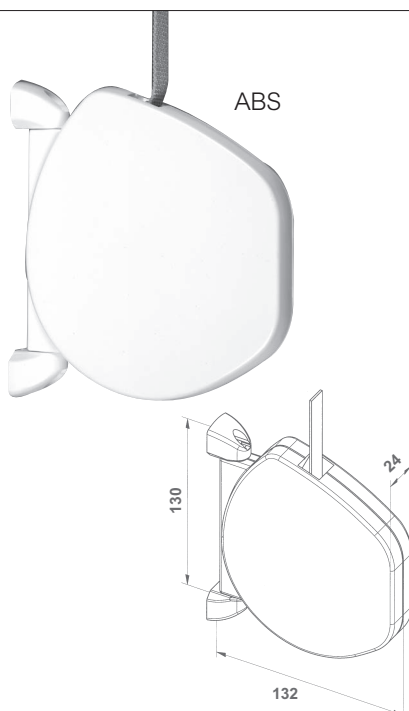
Avvolgitore esterno nichelato External strap coiler, nickel-plated				
Articolo - Item	Capacità (m) Capacity (m)	A (mm)	Cintino MAX (mm) Strap MAX (mm)	
016.A.06.34	6	256	23x2	25
016.A.08.34	8	256	23x2	25



Avvolgitore orientabile cromato Swivelling strap coiler, chromium-plated			
Articolo - Item	Capacità (m) Capacity (m)	Cintino MAX (mm) Strap MAX (mm)	
018.A.06.33	6	23x2	25
018.A.08.33	8	23x2	25
018.S.09.33	9	20x1,2 mm per riduttore 058-063 20x1,2 mm for reduct. gear 058-063	25

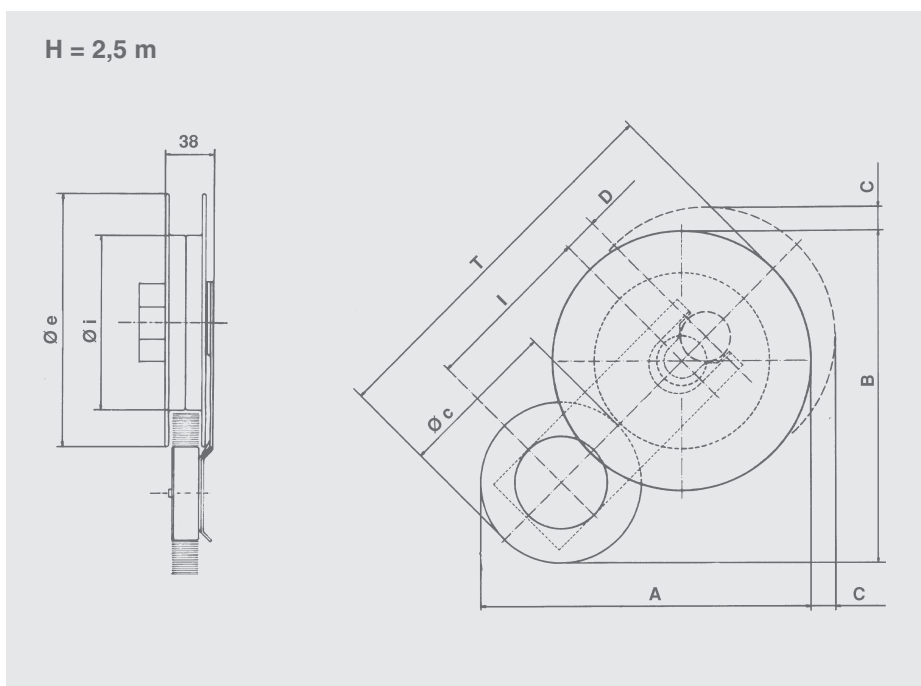
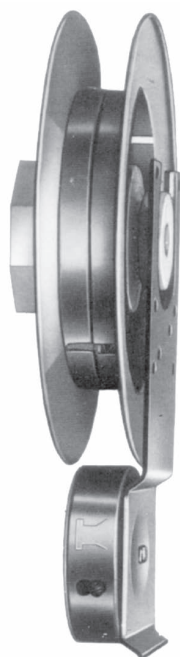


Cassetta per avvolgitore orientabile 6 m Case for swivelling strap coiler 6 m			
Articolo - Item	Materiale - Material	Colore - Colour	
018.C.06.93	Polistirolo antiurto Shockproof polystyrene	Bianco White	25



Avvolgitore "SHELL" a bandiera con/per cintino 14 x 1,2 mm "SHELL" swivelling coiler with/for strap 14 x 1,2 mm					
Articolo - Item	ABS	cintino - strap 14x1,2 mm			
290.K.S5.93	bianco tech - white tech	5 m	grigio - grey	50	
290.K.S5.94	marrone - brown		marrone - brown		
290.K.S5.92	grigio - grey		grigio - grey		
290.K.S6.93	bianco tech - white tech	6 m	grigio - grey	50	
290.K.S6.94	marrone - brown		marrone - brown		
290.K.S6.92	grigio - grey		grigio - grey		
290.H.S5.93	bianco tech - white tech	Caricato senza cintino Wound up without strap		50	
290.H.S5.94	marrone - brown				
290.H.S5.92	grigio - grey				
	Capacità (m) Capacity (m)	H max (m)	Portata (Kg) Load		Ø max
Avvolgitore Strap coiler	5	2,50	12	con puleggia with pulley	190 mm

Altri modelli a pag. 221 - Other models on page 221



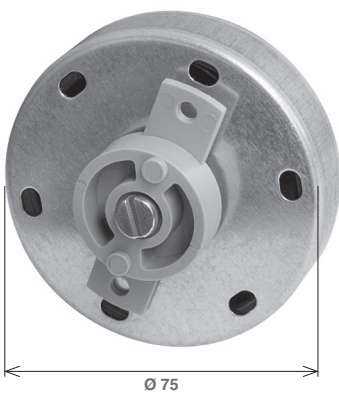
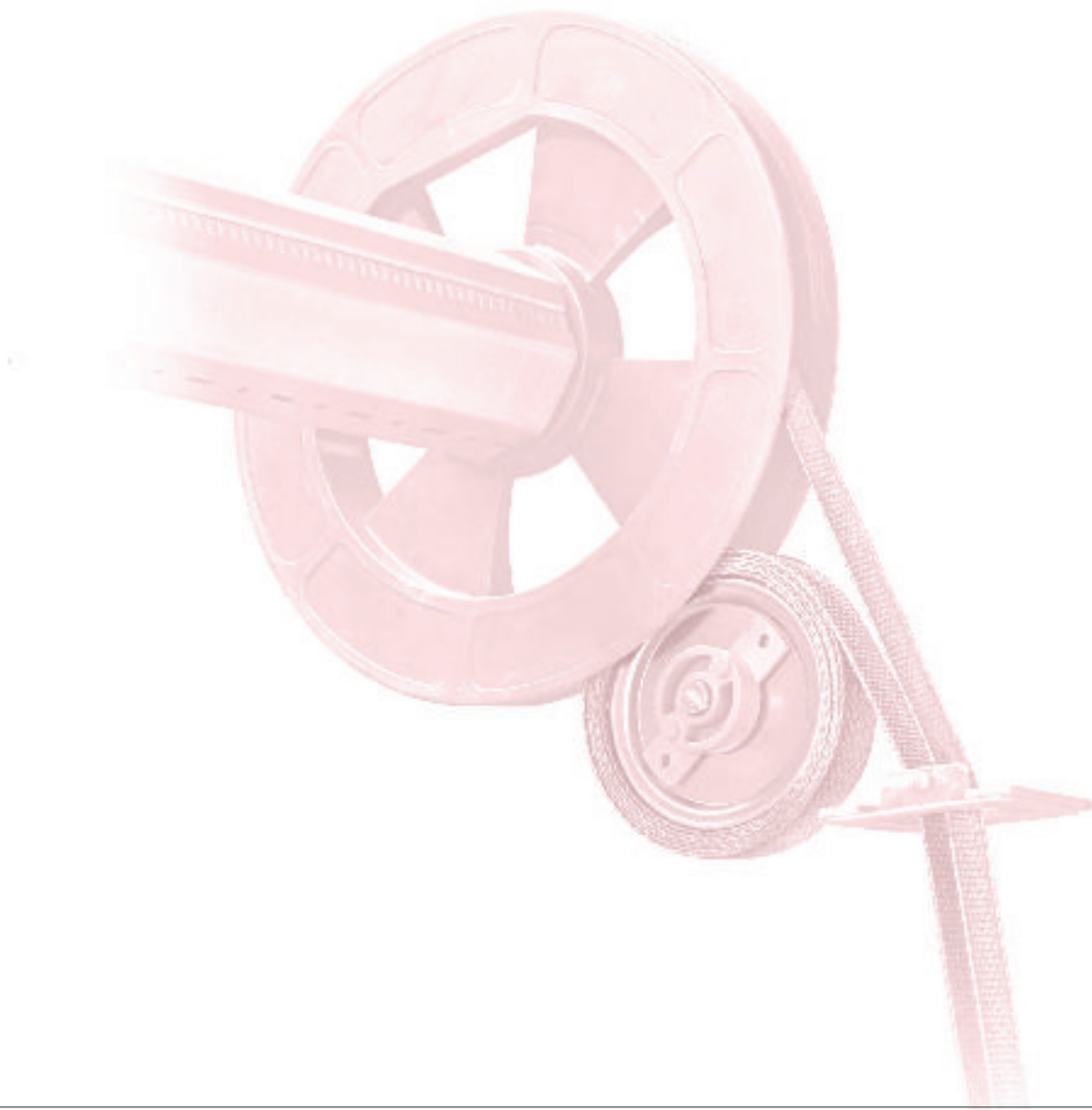
Specificare se destri o sinistri - To mention if right or left


Cintino MAX - Strap MAX | 22 x 1,5 ÷ 1,8 mm

Avvolgitore zincato Coiler, galvanized		☐	Puleggia zinc. Pulley, galvan.	Puleggia Pulley Ø e (mm)	Puleggia Pulley Ø i (mm)	l (mm)	Cintino Strap Ø c (mm)	Cintino Strap L (m)	Giri Turns	Portata Capacity load (Kg)	A (mm)	B (mm)	C (mm)	D (mm)	T (mm)
DX	022.D.19.20	25	049.C.18.20	180	125	130	120	3,1	6,5	15	241	241	20	28	280
	SX	022.S.19.20													
DX	022.D.21.20	25	049.C.20.20	200	142	139	130	3,5	6,5	20	263	263	20	28	303
	SX	022.S.21.20													

Cintino MAX - Strap MAX | 20 x 1,2 mm

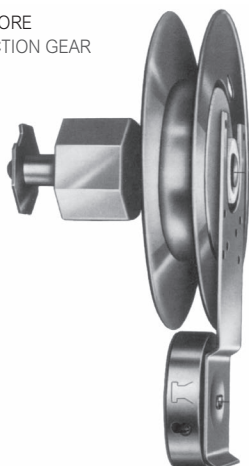
Avvolgitore zincato Coiler, galvanized		☐	Puleggia zinc. Pulley, galvan.	Puleggia Pulley Ø e (mm)	Puleggia Pulley Ø i (mm)	l (mm)	Cintino Strap Ø c (mm)	Cintino Strap L (m)	Giri Turns	Portata Capacity load (Kg)	A (mm)	B (mm)	C (mm)	D (mm)	T (mm)
DX	023.D.14.20	25	049.C.14.20	140	90	102	95	2,0	6,5	9	190	190	20	28	215
	SX	023.S.14.20													
DX	023.D.18.20	25	049.C.18.20	180	125	124	110	2,8	6,5	15	235	235	20	28	270
	SX	023.S.18.20													
DX	023.D.20.20	25	049.C.20.20	200	142	134	112	3,2	6,5	20	252	252	20	28	290
	SX	023.S.20.20													



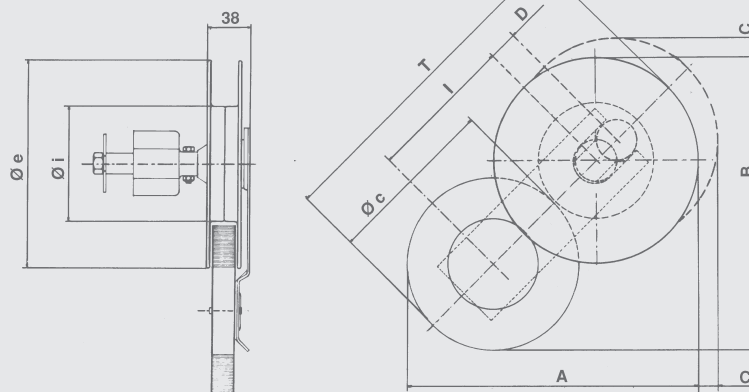
Avvolgitore Eku-Omega per sostituzioni Eku-Omega strap coiler for replacements			
Articolo - Item	Finiture - Finishes	Capacità (m) - Capacity (m)	
022.D.S6.20	zincato - galvanized	6	20

Per istruzioni di montaggio vedi cap.12 - For installation instructions see chapter 12

CON RIDUTTORE
WITH REDUCTION GEAR



H = 2,5 m
H = 1,6 m (puleggia / pulley Ø 160)

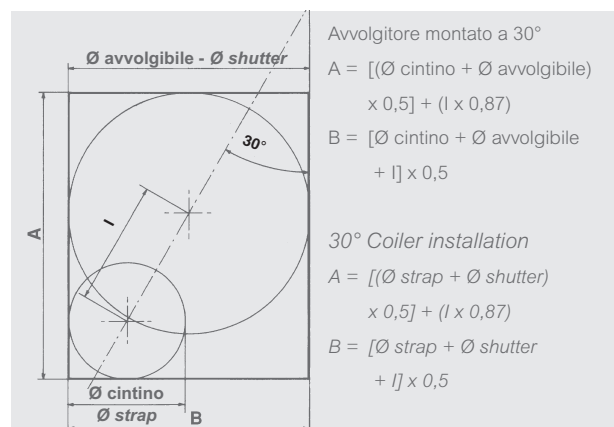
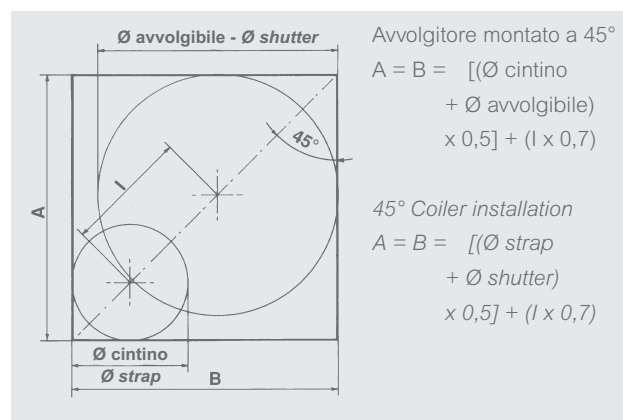


Specificare se destri o sinistri - Specify if right or left

Cintino MAX - Strap MAX 22 x 1,5 ÷ 1,8 mm															
Avvolgitore zincato Coiler, galvanized		Riduttore zinc. Reduction gear, galvan.	Rapporto Ratio	Puleggia Pulley Ø e (mm)	Puleggia Pulley Ø i (mm)	l (mm)	Cintino Strap Ø c (mm)	Cintino Strap L (m)	Giri Turns	Portata Capacity load (Kg)	A (mm)	B (mm)	C (mm)	D (mm)	T (mm)
DX	• 022.D.RG.20	25	1:2,66	200	115	142	170	8,5	6,5	35	285	285	20	28	325
SX	• 022.S.RG.20	25													

Cintino MAX - Strap MAX 20 x 1,2 mm															
Avvolgitore zincato Coiler, galvanized		Riduttore zinc. Reduction gear, galvan.	Rapporto Ratio	Puleggia Pulley Ø e (mm)	Puleggia Pulley Ø i (mm)	l (mm)	Cintino Strap Ø c (mm)	Cintino Strap L (m)	Giri Turns	Portata Capacity load (Kg)	A (mm)	B (mm)	C (mm)	D (mm)	T (mm)
DX	• 023.D.RP.20	25	1:2,66	180	115	130	140	7,5	6,5	35	255	255	20	28	290
SX	• 023.S.RP.20	25													
DX	• 023.D.R6.20		1:2,66	160	115	119	120	5,5	5	35	225	225	20	28	260
SX	• 023.S.R6.20														

CALCOLO DELLE MISURE INTERNE DEL CASSONETTO - CALCULATION OF SHUTTER HOUSING INSIDE MEASURES



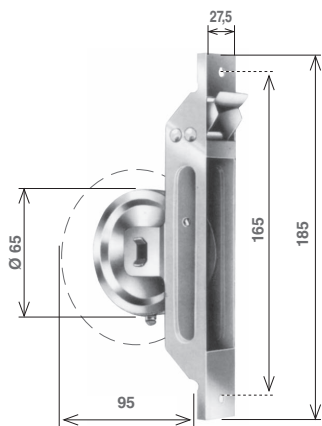
Esempio: Con avvolgitore "Omega", con puleggia Ø 190 mm, montato a 45° e con avvolgibile Ø 240 mm
 Example: With "Omega" coiler, with pulley Ø 190 mm, mounted at 45° and with shutter Ø 240 mm

$$A = B = [(120 + 240) \times 0,5] + (130 \times 0,7) = 180 + 91 = 271 \text{ mm}$$

Esempio: Con avvolgitore "Omega", con puleggia Ø 190 mm, montato a 30° e con avvolgibile Ø 240 mm
 Example: With "Omega" coiler, with pulley Ø 190 mm, mounted at 30° and with shutter Ø 240 mm

$$A = [(120 + 240) \times 0,5] + (130 \times 0,87) = 180 + 113 = 293 \text{ mm} \quad B = [(120 + 240 + 130) \times 0,5] = 245 \text{ mm}$$

• Disponibile fino ad esaurimento scorte - Available while stocks last

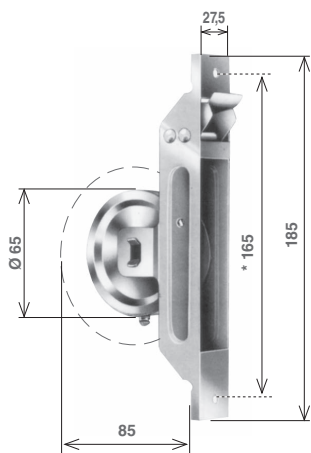


SERIE "S-5"
"S-5" SERIES

Avvolgitore a semincasso «S» 5 m «S» half-embedded coiler 5 m		
Articolo - Item	Nota - Remark	
025.A.05.20	non caricati spring not wound-up	50
025.A.0C.20	con molla caricata with wound-up spring	50

Spessore telo Slat thickness	14 mm	9 mm
H max Max. height	2,50 m	2,50 m
Ø max pul. (mm) Ø max pulley (mm)	220	200
Cintino MAX (mm) Strap MAX (mm)	22x1,7	22x1,7

Articolo - Item	con 6 m di cintino 22x1,7 mm with 6 m strap 22x1,7 mm	Colore cintino - Strap colour	
025.A.67.91		avorio - ivory	50
025.A.67.92		grigio - grey	50



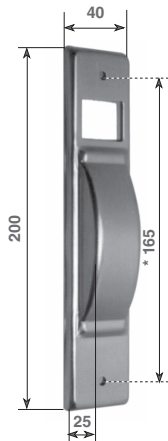
SERIE "S-5" A MINIMO INGOMBRO
"S-5" SERIES - COMPACT

Avvolgitore a semincasso «S» 5 m «S» half-embedded coiler 5 m		
Articolo - Item	Nota - Remark	
025.S.05.20	non caricati spring not wound-up	50
025.S.0C.20	con molla caricata with wound-up spring	50

Spessore telo Slat thickness	14 mm	9 mm
H max Max. height	2,50 m	2,50 m
Ø max pul. (mm) Ø max pulley (mm)	220	200
Cintino MAX (mm) Strap MAX (mm)	20x1,2	20x1,2

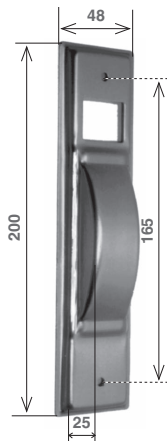
* Su richiesta - On request $i = 174$

Articolo - Item	con 5,5 m di cintino 20x1,2 mm with 5,5 m strap 20x1,2 mm	Colore cintino - Strap colour	
025.S.52.91		avorio - ivory	50
025.S.52.92		grigio - grey	50

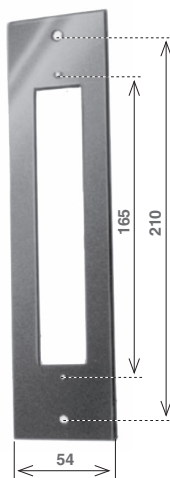


Placca per avvolgitore «S» 5 m Cover plate for «S» half-embedded coiler 5 m		
Articolo - Item	Finiture - Finishes	
025.P.00.70	alluminio grezzo - alu. mill finish	50
025.P.00.71	alluminio anodizzato - alu. silver anodized	50
025.P.00.72	alluminio bronzato - alu. bronze anodized	50
025.P.00.76	alluminio plast. avorio RAL 1013 - alu. ivory coated RAL 1013	50
025.P.00.77	alluminio plast. bianco RAL 9010 - alu. white coated RAL 9010	50
025.P.00.78	alluminio plastificato nero RAL 9005 - alu. black coated RAL 9005	50
025.P.00.85	ottone lucidato e trattato - polished brass	50

* Su richiesta - On request $i = 174$



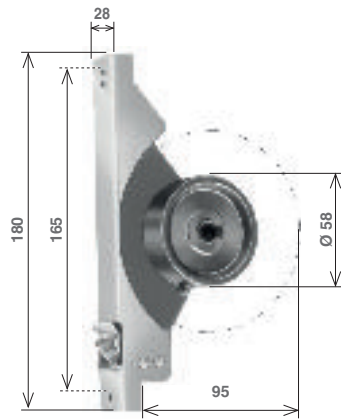
Placca larga per avvolgitore «S» 5 m Wide cover plate for «S» half-embedded coiler 5 m		
Articolo - Item	Finiture - Finishes	
025.P.L0.70	alluminio grezzo - alu. mill finish	50
025.P.L0.71	alluminio anodizzato - alu. silver anodized	50
025.P.L0.72	alluminio bronzato - alu. bronze anodized	50
025.P.L0.77	alluminio bianco RAL 9010 - alu. white coated RAL 9010	50
025.P.L0.78	alluminio plastificato nero RAL 9005 - alu. black coated RAL 9005	50
025.P.L0.79	alluminio color oro - alu. gold colour	50
• 025.P.L0.83	ottone cromato - chromium plated brass	50
• 025.P.L0.85	ottone lucidato e trattato - polished brass	50



Placca adattatrice per sostituzioni con avvolgitori serie 025-026-027 Adapter cover plate for replacements with strap coiler series 025-026-027		
Articolo - Item	Materiale - Material	
025.P.AD.45	ferro zincato + plastificato nero - galv. steel black	50

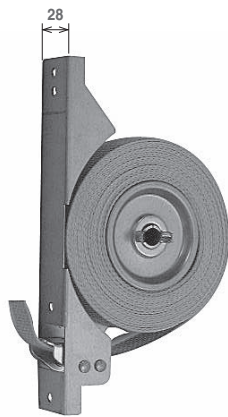
• Disponibile fino ad esaurimento scorte - Available while stocks last

Ci riserviamo di valutare ordini di sole placche sfuse senza avvolgitori abbinati
We reserve the right to evaluate orders of only bulk cover plates without matching strap coilers winders

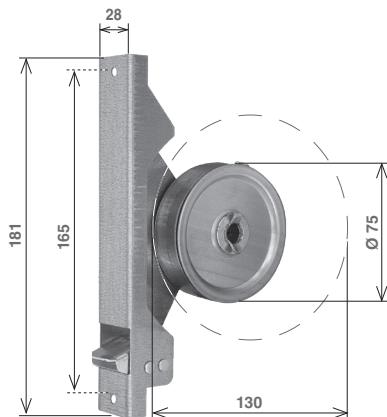


SERIE "SP-5"
"SP-5" SERIES

Avvolgitore a semincasso «SP» 5 m «SP» half-embedded coiler 5 m			Spessore telo Slat thickness	14 mm	9 mm
Articolo - Item	Nota - Remark	📦	H max max height	2,50 m	2,50 m
026.A.05.20	non caricati spring not wound-up	50	Ø max pul. (mm) Ø max pulley (mm)	220	200
026.A.0C.20	con molla caricata with wound-up spring	50	Cintino MAX (mm) Strap MAX (mm)	20x1,2	20x1,2

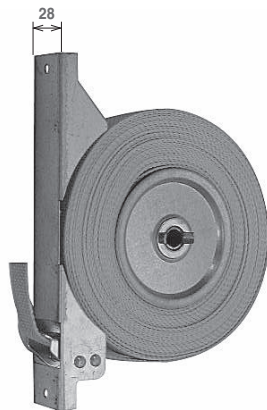


Articolo - Item	Nota - Remark	Colore cintino - Strap colour	📦
026.A.52.91	con 5,5 m di cintino 20x1,2 mm with 5,5 m strap 20x1,2 mm	avorio - ivory	50
026.A.52.92		grigio - grey	50

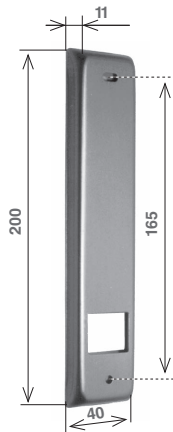


SERIE "SP-8" PER RIDUTTORE
"SP-8" SERIES FOR REDUCTION GEAR

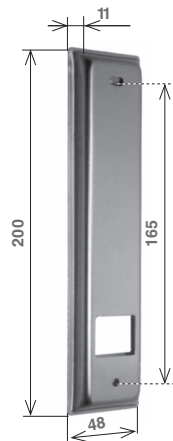
Avvolgitore a semincasso «SP» con molla caricata 8 m «SP» half-embedded coiler with wound-up spring 8 m			Spessore telo Slat thickness	14 mm	9 mm
Articolo - Item	Finiture - Finishes	📦	H max	2,50 m	2,10 m
026.B.0C.20	zincato galvanized	50	Riduttore Reduction gear	art. 058- 063	art. 058-063
			Cintino MAX (mm) Strap MAX (mm)	20x1,2	20x1,2



Articolo - Item	Nota - Remark	Colore cintino - Strap colour	📦
026.B.02.91	con 10 m di cintino 20x1,2 mm with 10 m strap 20x1,2 mm	avorio - ivory	50
026.B.02.92		grigio - grey	50



Placca per avvolgitore «SP» Cover plate for «SP» half-embedded coiler		
Articolo - Item	Finiture - Finishes	
026.P.00.70	alluminio grezzo - alu. mill finish	50
026.P.00.71	alluminio anodizzato - alu. silver anodized	50
026.P.00.72	alluminio bronzato - alu. bronze anodized	50
026.P.00.76	alluminio plast. avorio RAL 1013 - alu. ivory coated RAL 1013	50
026.P.00.77	alluminio plast. bianco RAL 9010 - alu. white coated RAL 9010	50
026.P.00.78	alluminio plastificato nero RAL 9005 - alu. black coated RAL 9005	50
• 026.P.00.95	plastica nera - black plastic	50

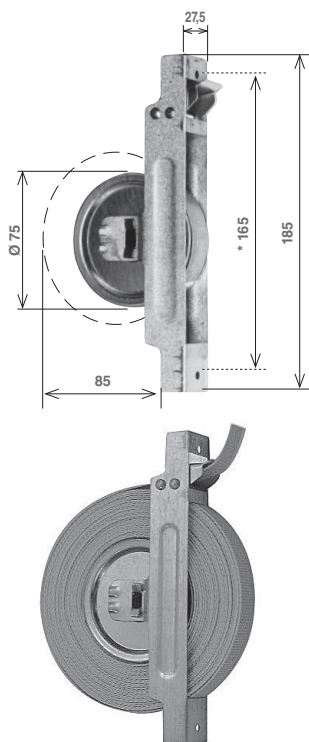


Placca larga per avvolgitore «SP» Wide cover plate for «SP» half-embedded coiler		
Articolo - Item	Finiture - Finishes	
• 026.P.L0.70	alluminio grezzo - alu. mill finish	50
026.P.L0.71	alluminio anodizzato - alu. silver anodized	50
026.P.L0.72	alluminio bronzato - alu. bronze anodized	50
026.P.L0.77	alluminio bianco RAL 9010 - alu. white coated RAL 9010	50
026.P.L0.78	alluminio plastificato nero RAL 9005 - alu. black coated RAL 9005	50
026.P.L0.79	alluminio color oro - alu. gold colour	50
• 026.P.L0.83	ottone cromato - chromium plated	50
026.P.L0.85	ottone lucidato e trattato - polished brass	50

• Disponibile fino ad esaurimento scorte - Available while stocks last

Ci riserviamo di valutare ordini di sole placche fuse senza avvolgitori abbinati
We reserve the right to evaluate orders of only bulk cover plates without matching strap
coilers winders

AVVOLGITORI A SEMINCASSO HALF-EMBEDDED COILERS



SERIE «SR-8» PER RIDUTTORI ART. 058-063

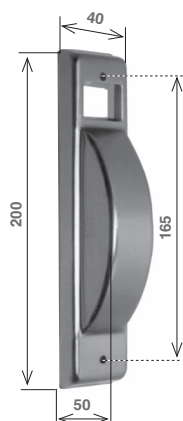
«SR-8» SERIES
FOR REDUCTION GEARS PART NO. 058-063

Avvolgitore a semincasso «SR» 8 m «SR» half-embedded coiler 8 m		
Articolo - Item	Nota - Remark	📦
027.S.08.20	non caricati spring not wound-up	50
027.S.0C.20	con molla caricata with wound-up spring	50

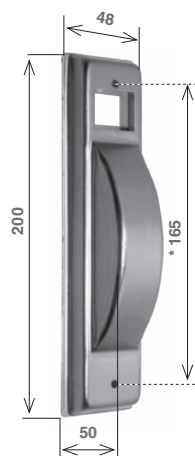
Spes. telo Slat thickness	14 mm	9 mm
H max Max height	2,50 m	2,50 m
Riduttore Reduction gear	art. 058-063	art. 058-063
Cintino MAX (mm) Strap MAX (mm)	20x1,2	20x1,2

* Disponibile su richiesta i=174 - Available on request i=174

Articolo - Item	con 10 m di cintino 20x1,2 mm with 10 m strap 20x1,2 mm	Colore cintino - Strap colour	📦
027.S.02.91		avorio - ivory	25
027.S.02.92		grigio - grey	25



Placca per avvolgitore «SR» 8 m Cover plate for «SR» half-embedded coiler 8 m		
Articolo - Item	Finiture - Finishes	📦
027.P.00.70	alluminio grezzo - alu. mill finish	50
027.P.00.71	alluminio anodizzato - alu. silver anodized	50
027.P.00.72	alluminio bronzato - alu. bronze anodized	50
027.P.00.76	alluminio plast. avorio RAL 1013 - alu. ivory coated RAL 1013	50
027.P.00.77	alluminio plast. bianco RAL 9010 - alu. white coated RAL 9010	50
027.P.00.78	alluminio plastificato nero RAL 9005 - alu. black coated RAL 9005	50
• 027.P.00.85	ottone lucidato e trattato - polished brass	50



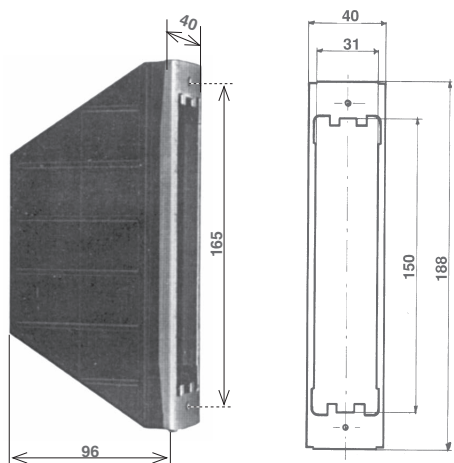
Placca larga per avvolgitore «SR» 8 m Wide cover plate for «SR» half-embedded coiler 8 m		
Articolo - Item	Finiture - Finishes	📦
027.P.L0.70	alluminio grezzo - alu. mill finish	50
027.P.L0.71	alluminio anodizzato - alu. silver anodized	50
• 027.P.L0.72	alluminio bronzato - alu. bronze anodized	50
027.P.L0.77	alluminio bianco RAL 9010 - alu. white coated RAL 9010	50
027.P.L0.78	alluminio plastificato nero RAL 9005 - alu. black coated RAL 9005	50
027.P.L0.79	alluminio color oro - alu. gold colour	50
027.P.L0.83	ottone cromato - chromium plated brass	■
• 027.P.L0.85	ottone lucidato e trattato - polished brass	■

* Disponibile su richiesta i=174 - Available on request i=174

- Vendibile singolarmente - Non-Standard packaging
- Disponibile fino ad esaurimento scorte - Available while stocks last

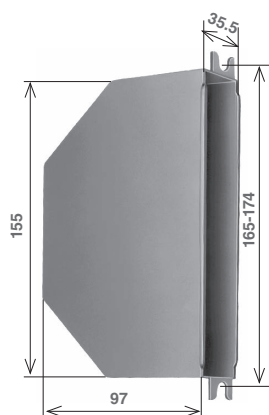
Ci riserviamo di valutare ordini di sole placche sfuse senza avvolgitori abbinati
We reserve the right to evaluate orders of only bulk cover plates without matching strap coilers/winders

CASSETTE PER AVVOLGITORI A SEMINCASSO
WALL BOXES FOR HALF-EMBEDDED COILERS



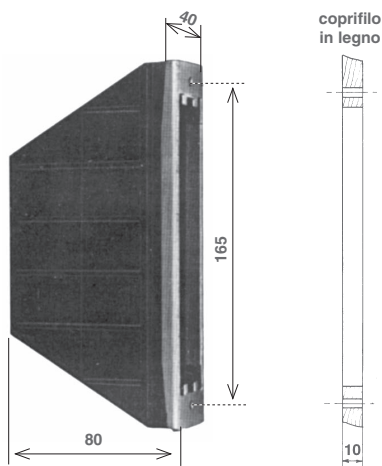
Cassetta in plastica per avvolgitori a semincasso Plastic wall box for half-embedded coilers	
Articolo - Item	
025.C.00.10	50

Per avvolgitori Art.:
 For strap coilers part no.:
025.A.05.20 025.S.05.20 026.A.05.20 027.S.08.20



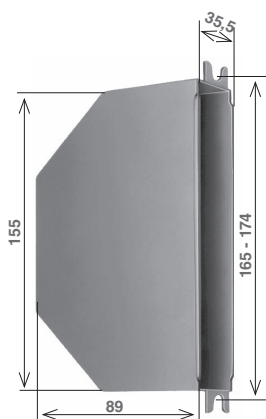
Cassetta in plastica per avvolgitori a semincasso inserimento frontale Plastic wall box for half-embedded coilers frontal insertion	
Articolo - Item	
025.C.FR.90	50

Per avvolgitori Art.:
 For strap coilers part no.:
**025.S.05.20 025.A.05.20
 026.A.05.20 027.S.08.20**



Cassetta in plastica per avvolgitori a semincasso Plastic wall box for half-embedded coilers	
Articolo - Item	
025.C.T0.10	50

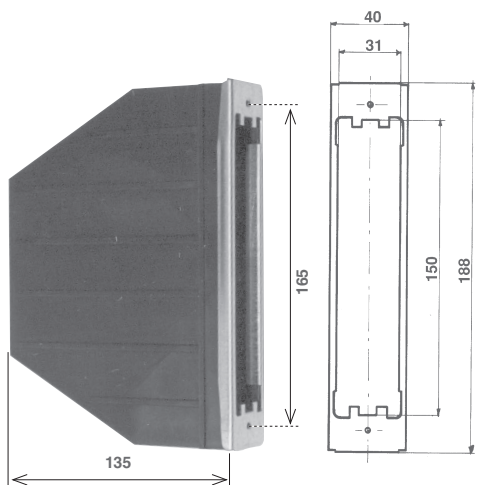
Per avvolgitori Art.:
 For strap coilers part no.:
025.S.05.20 027.S.08.20



Cassetta in plastica per avvolgitori a semincasso inserimento frontale Plastic wall box for half-embedded coilers frontal insertion	
Articolo - Item	
025.C.TF.90	50

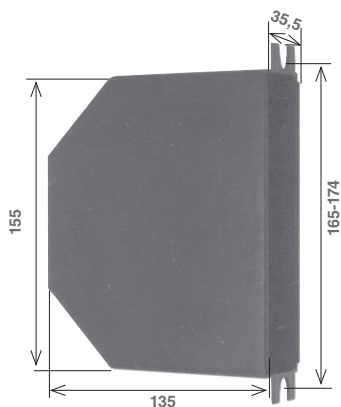
Per avvolgitori Art.:
 For strap coilers part no.:
025.S.05.20 027.S.08.20

CASSETTE PER AVVOLGITORI A SEMINCASSO
WALL BOXES FOR HALF-EMBEDDED COILERS



Cassetta in plastica per avvolgitori a semincasso Plastic wall box for half-embedded coilers	
Articolo - Item	
025.C.P0.10	50

Per avvolgitori Art.:
 For strap coilers part no.:
026.B.0C.20

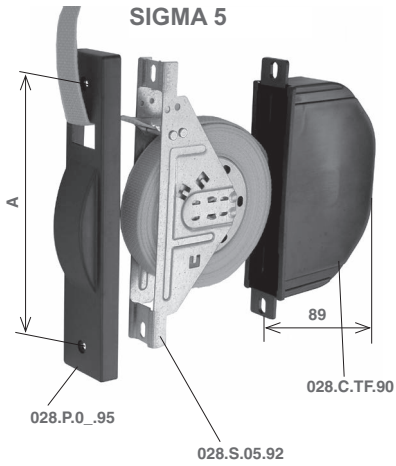


Cassetta in plastica per avvolgitori a semincasso inserimento frontale Plastic wall box for half-embedded coilers frontal insertion	
Articolo - Item	
025.C.PF.90	25

Per avvolgitori Art.:
 For strap coilers part no.:
026.B.0C.20

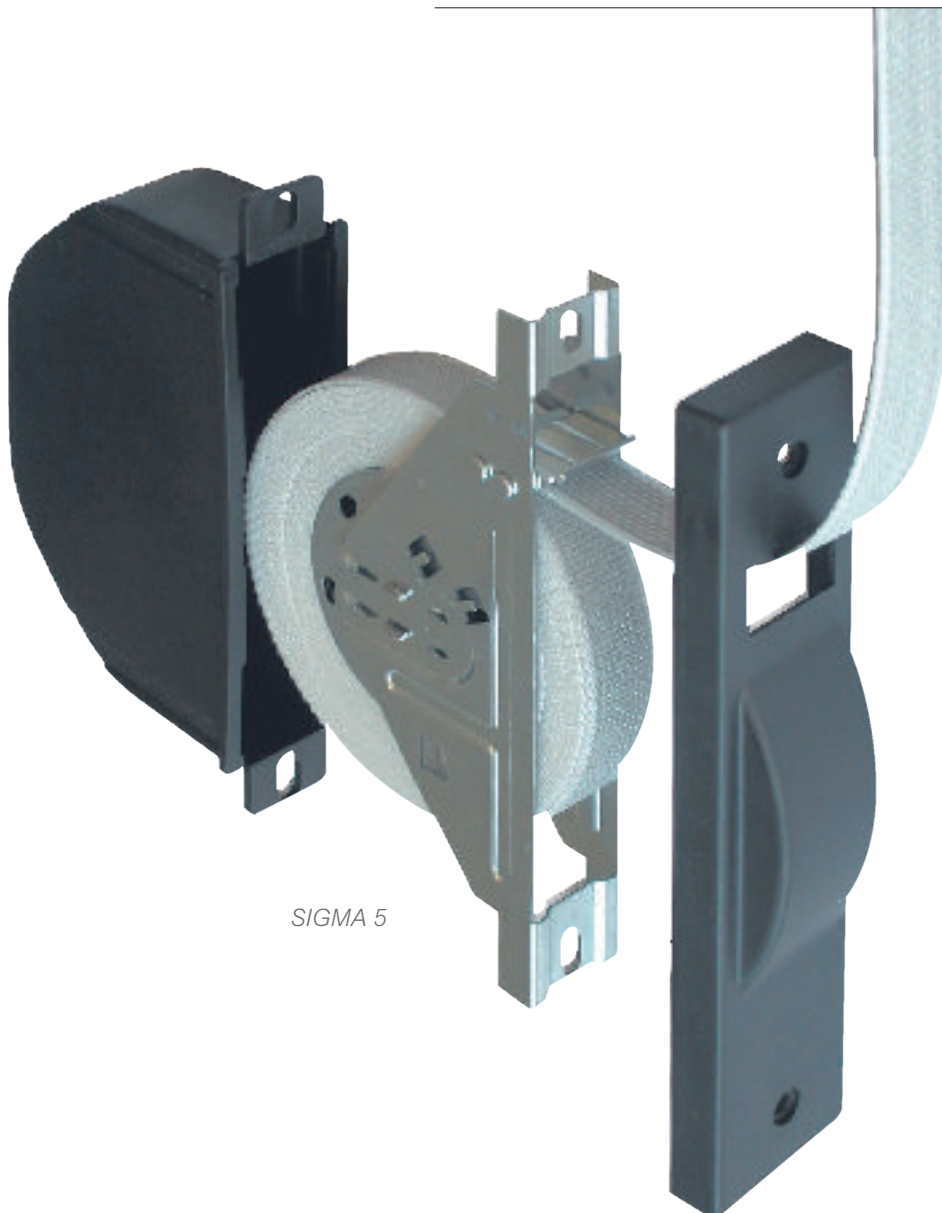
Vite autofilettante per avvolgitori Self-threading screw for strap coilers			
	Dimensioni Dimensions	Zincata Galvanized	Zincata nera Galvanized black
	7Px 3/4 TC (19 mm)	000.V.19.20	000.V.19.23
	7Px1" 1/4 TC (32 mm)	000.V.32.20	000.V.32.23
	7Px1" 1/2 TC (38 mm)	000.V.38.20	000.V.38.23
	7Px2 TC (50 mm)	000.V.50.20	000.V.50.23

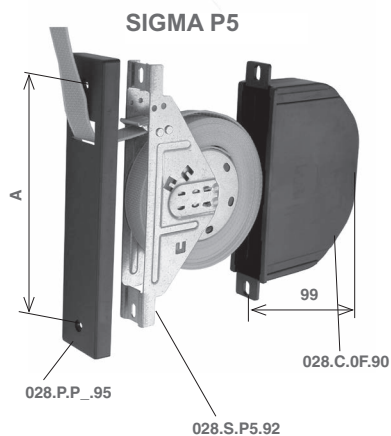
Doppio interasse 155-165 sistema di aggancio al cintino brevettato
Double pitch 155-165 patented strap hooking system



KIT: avvolgitore con cintino placca e cassetta KIT: Coiler + Strap + Cover + Box				
Articolo - Item	A (mm)	Nota - Remark	Colore Colour	
028.K.0B.95	155	5,5 m di cintino grigio 20x1,2 mm	placca nera black cover	25
028.K.0A.95	165	5,5 m grey strap 20x1,2 mm		25
028.K.0B.93	155	5,5 m di cintino grigio 20x1,2 mm	placca bianca white cover	25
028.K.0A.93	165	5,5 m grey strap 20x1,2 mm		25

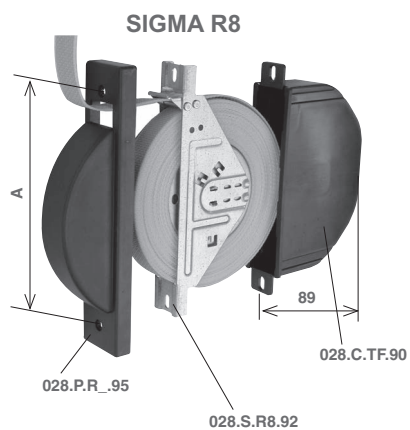
Spessore telo - Slat thickness	14 mm	9 mm
H max - Max height	2,50 m	2,50 m
Ø max pul - Ø max pulley	220 mm	200 mm
Cintino - Strap	20x1,2 mm	20x1,2 mm





KIT: avvolgitore con cintino placca e cassetta KIT: Coiler + Strap + Cover + Box				
Articolo - Item	A (mm)	Nota - Remark	Colore Colour	
028.K.PB.95	155	5,5 m di cintino grigio 20x1,2 mm	placca nera	25
028.K.PA.95	165	5,5 m grey strap 20x1,2 mm	black cover	25
028.K.PB.93	155	5,5 m di cintino grigio 20x1,2 mm	placca bianca	25
028.K.PA.93	165	5,5 m grey strap 20x1,2 mm	white cover	25

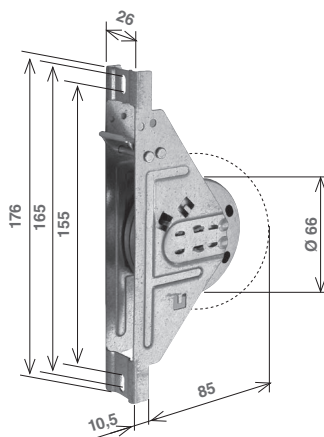
Spessore telo - Slat thickness	14 mm	9 mm
H max - Max height	2,50 m	2,50 m
Ø max pul - Ø max pulley	220 mm	200 mm
Cintino - Strap	20x1,2 mm	20x1,2 mm



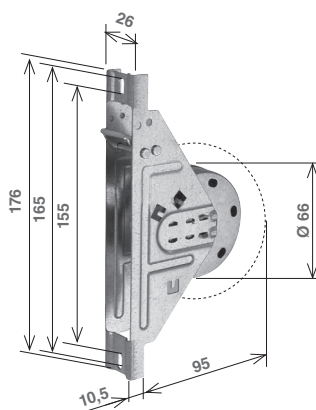
KIT: avvolgitore con cintino placca e cassetta KIT: Coiler + Strap + Cover + Box				
Articolo - Item	A (mm)	Nota - Remark	Colore Colour	
028.K.RB.95	155	9 m di cintino grigio 20x1,2 mm	placca nera	20
028.K.RA.95	165	9 m grey strap 20x1,2 mm	black cover	20
028.K.RB.93	155	9 m di cintino grigio 20x1,2 mm	placca bianca	20
028.K.RA.93	165	9 m grey strap 20x1,2 mm	white cover	20

Spessore telo - Slat thickness	14 mm	9 mm
H max - Max height	2,50 m	2,10 m
Riduttore - Reduction gear	art. 058-063	art. 058-063
Cintino - Strap	20x1,2 mm	20x1,2 mm

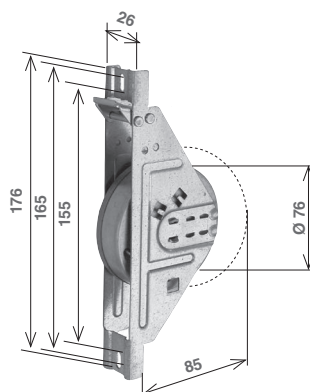
Doppio interasse 155-165 sistema di aggancio al cintino brevettato
Double pitch 155-165 patented strap hooking system



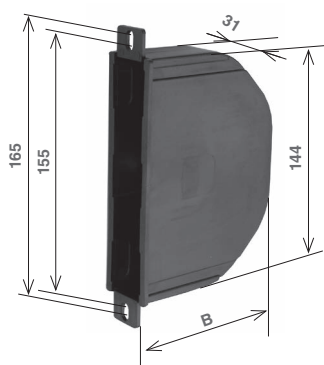
Avvolgitore a semincasso «SIGMA 5» 5 m «SIGMA 5» half-embedded coiler 5 m			
Articolo - Item	Finiture - Finishes	Nota - Remark	
028.S.05.20	zincato galvanized	con molla caricata with wound-up spring	50
028.S.05.92		con 5,5 m di cintino grigio 20x1,2 mm 5,5 m grey strap 20x1,2 mm	50
Spessore telo - Slat thickness		14 mm	9 mm
H max - Max height		2,50 m	2,50 m
Ø max pul - Ø max pulley		220 mm	200 mm
Cintino - Strap		20x1,2 mm	20x1,2 mm



Avvolgitore a semincasso «SIGMA P5» 5 m «SIGMA P5» half-embedded coiler 5 m			
Articolo - Item	Finiture - Finishes	Nota - Remark	
028.S.P5.20	zincato galvanized	con molla caricata with wound-up spring	50
028.S.P5.92		con 5,5 m di cintino grigio 20x1,2 mm 5,5 m grey strap 20x1,2 mm	50
Spessore telo - Slat thickness		14 mm	9 mm
H max - Max height		2,50 m	2,50 m
Ø max pul - Ø max pulley		220 mm	200 mm
Cintino - Strap		20x1,2 mm	20x1,2 mm



Avvolgitore a semincasso «SIGMA R8» 8 m «SIGMA R8» half-embedded coiler 8 m			
Articolo - Item	Finiture - Finishes	Nota - Remark	
028.S.R8.20	zincato galvanized	con molla caricata with wound-up spring	50
028.S.R8.92		con 9 m di cintino grigio 20x1,2 mm 9 m grey strap 20x1,2 mm	50
Spessore telo - Slat thickness		14 mm	9 mm
H max - Max height		2,50 m	2,10 m
Riduttore - Reduction gear		art. 058-063	art. 058-063
Cintino - Strap		20x1,2 mm	20x1,2 mm

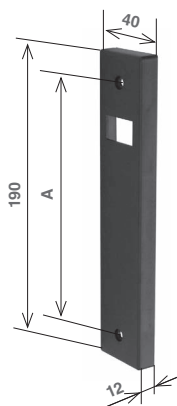


Cassetta in plastica per avvolgitori «SIGMA R8» e «SIGMA 5» Plastic wall box for «SIGMA R8» and «SIGMA 5» half-embedded coilers		
Articolo - Item	B (mm)	
028.C.TF.90	89	50

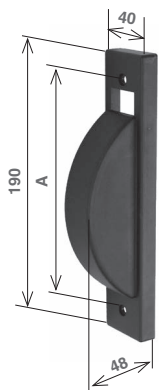
Cassetta in plastica per avvolgitori «SIGMA P5» Plastic wall box for «SIGMA P5» half-embedded coilers		
Articolo - Item	B (mm)	
028.C.0F.90	99	50



Placca in plastica per avvolgitori «SIGMA 5» Plastic cover plate for «SIGMA 5» half-embedded coilers		
Articolo - Item	A (mm)	
028.P.0B. □□	155	50
028.P.0A. □□	165	50



Placca in plastica per avvolgitori «SIGMA P5» Plastic cover plate for «SIGMA P5» half-embedded coilers		
Articolo - Item	A (mm)	
028.P.PB. □□	155	50
028.P.PA. □□	165	50



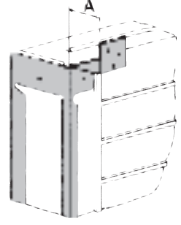
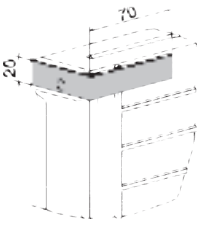
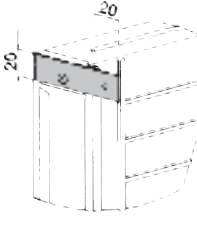
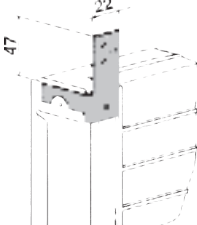
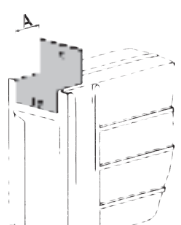
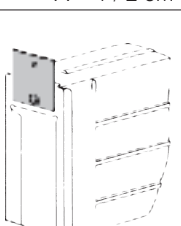
Placca in plastica per avvolgitori «SIGMA R8» Plastic cover plate for «SIGMA R8» half-embedded coilers		
Articolo - Item	A (mm)	
028.P.RB. □□	155	50
028.P.RA. □□	165	50

Tabella finitura placche per avvolgitori SIGMA 5, SIGMA P, SIGMA R8 | vedere pag. 317
Cover plates, table of finishes for coilers SIGMA 5, SIGMA P, SIGMA R8 | see on page 317

Codice finale - Final code	Finiture - Finishes
□□ = 93	plastica bianca - white plastic
□□ = 95	plastica nera - black plastic
□□ = 9A	plastica color alluminio - aluminium colour plastic
□□ = 9B	plastica color bronzo - bronze colour plastic



CASSETTE CON ATTACCHI MONTATI
WALL BOXES WITH ASSEMBLED LUGS

Attacco Connection	Cassette con attacchi Wall boxes with assembled lugs	Per avvolgitori Zenith Uni For coilers									per «S» int. 165 mm prof. 96 mm	per «S» int. 165 mm prof. 80 mm	per «S» int. 165 mm prof. 135 mm
		int. 142 mm					int. 165 mm						
n		4 m	6 m	8 m	11 m	12 m	6 m	8 m	10 m	5 - 8 m	5 - 8 m	8 m	
1	 A = 20 / 25 / 30 / 35 mm	* 008.C.41.10	* 008.C.61.10	* 008.C.81.10	* 008.C.R1.10	* 008.C.T1.10	* 009.C.61.10	* 009.C.81.10	* 009.C.R1.10	* 025.C.A1.10	-	-	
2		* 008.C.42.10	* 008.C.62.10	* 008.C.82.10	* 008.C.R2.10	* 008.C.T2.10	* 009.C.62.10	* 009.C.82.10	* 009.C.R2.10	* 025.C.A2.10	* 025.C.T2.10	-	
3		* 008.C.43.10	* 008.C.63.10	* 008.C.83.10	* 008.C.R3.10	* 008.C.T3.10	* 009.C.63.10	* 009.C.83.10	* 009.C.R3.10	* 025.C.A3.10	* 025.C.T3.10	-	
4		* 008.C.44.10	* 008.C.64.10	* 008.C.84.10	* 008.C.R4.10	* 008.C.T4.10	* 009.C.64.10	* 009.C.84.10	* 009.C.R4.10	* 025.C.A4.10	-	-	
5	 A = 1 / 2 cm	* 008.C.45.10	* 008.C.65.10	* 008.C.85.10	* 008.C.R5.10	* 008.C.T5.10	* 009.C.65.10	* 009.C.85.10	* 009.C.R5.10	* 025.C.A5.10	* 025.C.T5.10	-	
6		* 008.C.46.10	* 008.C.66.10	* 008.C.86.10	* 008.C.R6.10	* 008.C.T6.10	* 009.C.86.10	* 009.C.R6.10	* 025.C.A6.10	-	* 025.C.P6.10		

* Disponibile solo su richiesta - Available on request, only





STAFER made in Italy

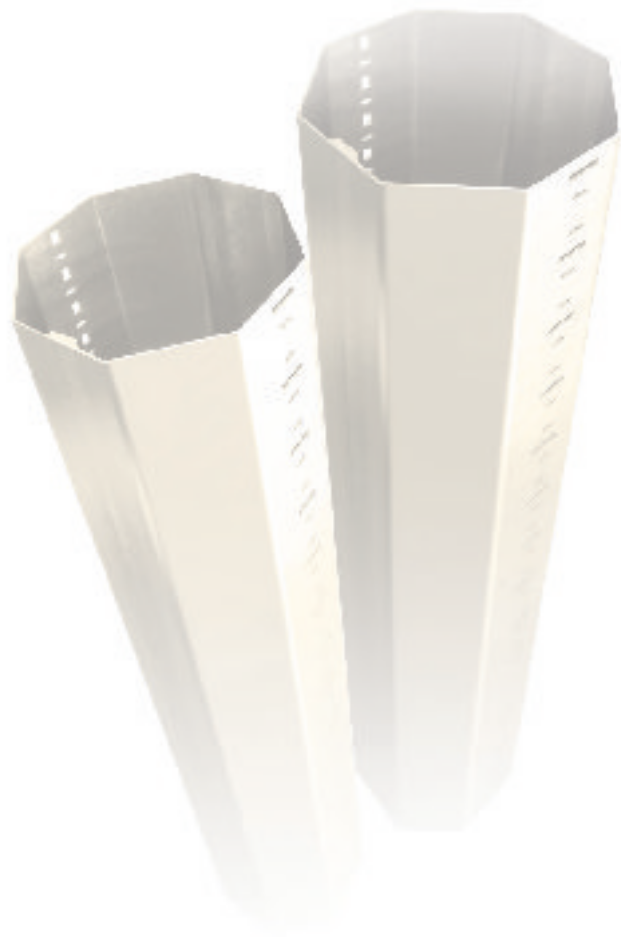
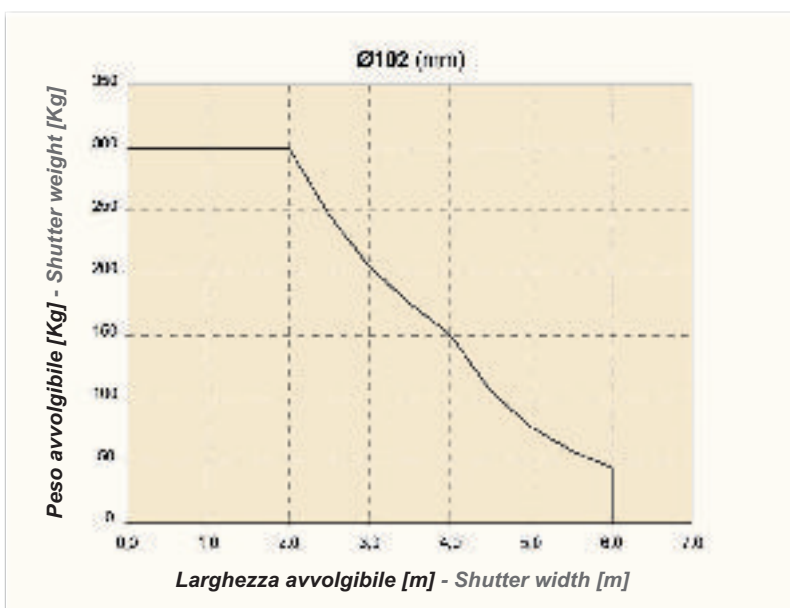
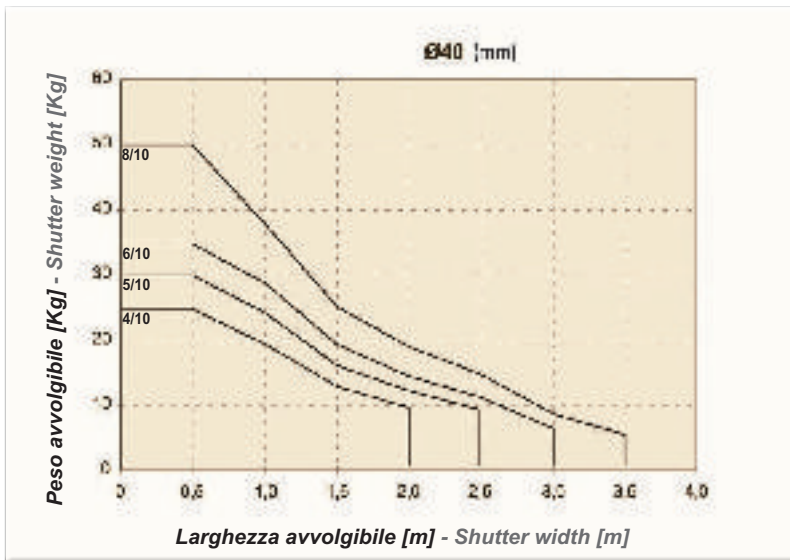
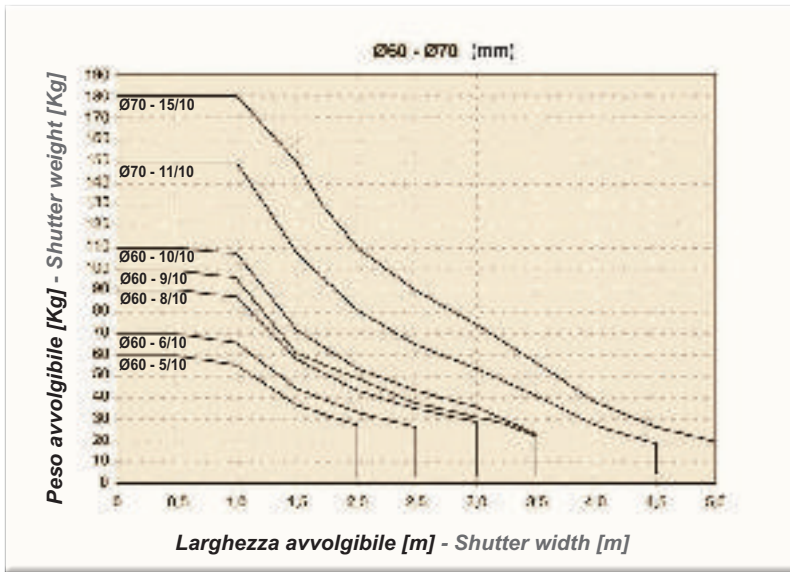
STAFER

**RULLI PULEGGE
CALOTTE
RIDUTTORI COASSIALI**

OCTAGONAL TUBES
PULLEYS CAPS
STRAP REDUCTION
GEARS
COAXIAL TUBES



Grafici indicativi per l'impiego dei rulli
 Deflection – Octagonal tubes





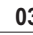





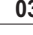
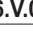
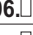
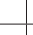


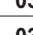
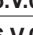




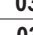
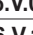
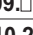



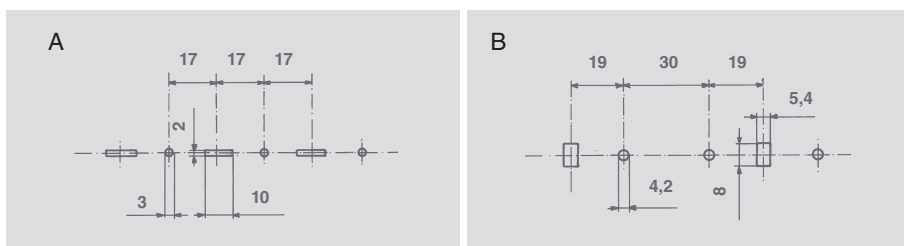
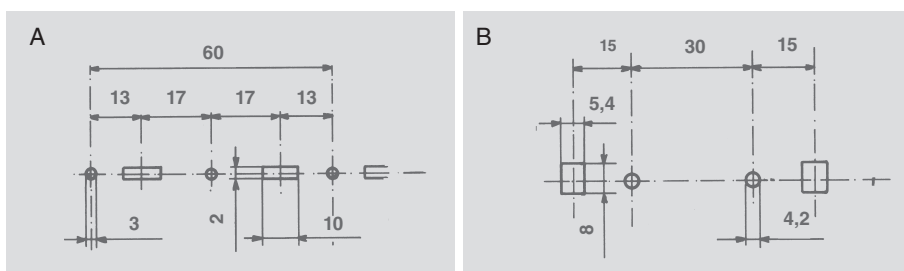
Fori Perforation	Diametro Diameter	Spessore Thickness	In verghe Bars		In verghe Bars		Tagliato a misura Cut to measure
			6 m		5,8 m		
A + B	60	5/10	036.V.05.  	60 m	036.W.05.  	58 m	036.T.05.  
	60	6/10	036.V.06.  	60 m	036.W.06.  	58 m	036.T.06.  
	60	8/10	036.V.08.  	30 m	036.W.08.  	29 m	036.T.08.  
	60	9/10	036.V.09.  	30 m	036.W.09.  	29 m	036.T.09.  
	60	10/10	036.V.10.20	30 m	036.W.10.20	29 m	036.T.10.20
A + B	70	11/10	037.V.11.20	24 m	037.W.11.20	23,2 m	037.T.11.20
	70	15/10	037.V.15.20	6,5x2=13 m	037.W.15.20	11,6 m	




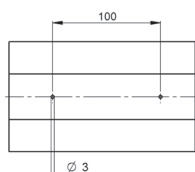
Tabella finitura rulli - Table of tube finishes	
	1ª scelta - top-quality
	standard - standard quality




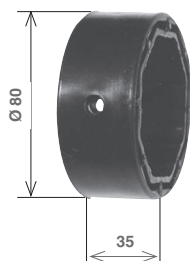
Fori Perforation	Diametro Diameter	Spessore Thickness	In verghe Bars		In verghe Bars		Tagliato a misura Cut to measure
			6 m		5,8 m		
A + B	40	4/10	284.V.M4.20	72 m	284.W.M4.20	69,6 m	284.T.M4.20
A + B	40	5/10	284.V.M5.20	72 m	284.W.M5.20	69,6 m	284.T.M5.20
A + B	40	6/10	284.V.M6.20	72 m	284.W.M6.20	69,6 m	284.T.M6.20
A + B	40	8/10	284.V.M8.20	72 m	284.W.M8.20	69,6 m	284.T.M8.20



Diametro Diameter	Spessore Thickness	In verghe Bars	
Ø (mm)	(mm)	5,8 m	
102	20/10	039.W.20.20	23,2 m

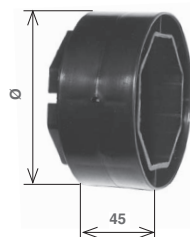


Diametro Diameter	Spessore Thickness	In verghe Bars	
Ø (mm)	(mm)	5,8 m	
102	20/10	040.W.20.20	5,8 m

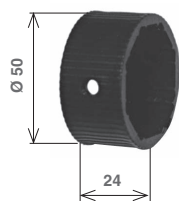


Adattatore per rullo ottagonale Ø 60 mm Adapter rings for octagonal tubes Ø 60 mm		
Articolo - Item	Materiale - Material	
036.A.08.90	Plastica - PVC	250

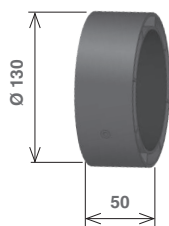
Adattatore per rullo ottagonale Ø 70 mm Adapter rings for octagonal tubes Ø 70 mm		
Articolo - Item	Materiale - Material	
037.A.08.90	Plastica - PVC	250



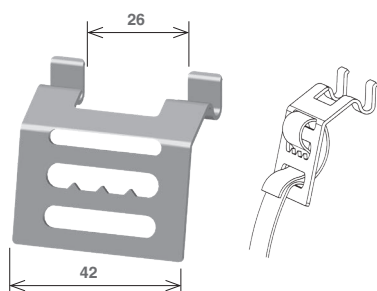
Adattatore per rullo ottagonale Ø 70 mm Adapter rings for octagonal tubes Ø 70 mm			
Articolo - Item	Ø (mm)	Materiale - Material	
037.A.10.90	101	Plastica - PVC	100
037.A.13.90	130	Plastica - PVC	100



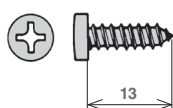
Adattatore per rullo ottagonale Ø 40 mm Adapter rings for octagonal tubes Ø 40 mm		
Articolo - Item	Materiale - Material	
284.A.00.90	Plastica - PVC	500



Adattatore per rullo tondo Ø 100 mm Adapter rings for tubes Ø 100 mm		
Articolo - Item	Materiale - Material	
039.A.13.90	Plastica - PVC	250



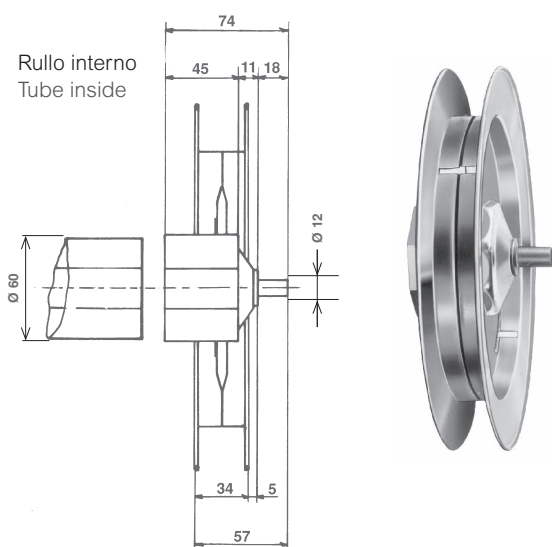
Gancio per attacco cintino al rullo Slotted clips for strap fastening		
Articolo - Item		
048.G.00.20		1000



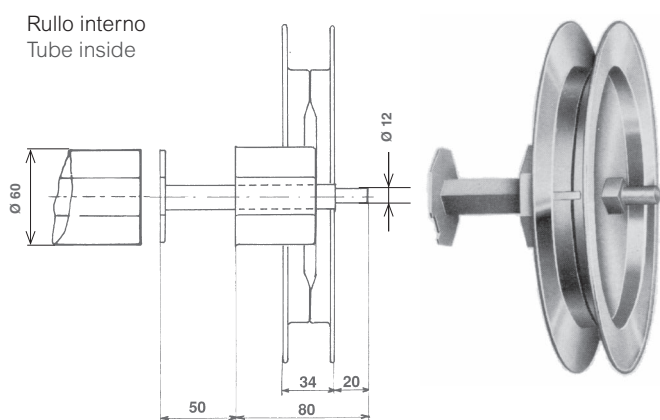
Vite autofilettante per rullo ferro 7P x 1/2 TC Self-threading screw for tubes 7P x 1/2 TC		
Articolo - Item		
048.V.13.20		1000



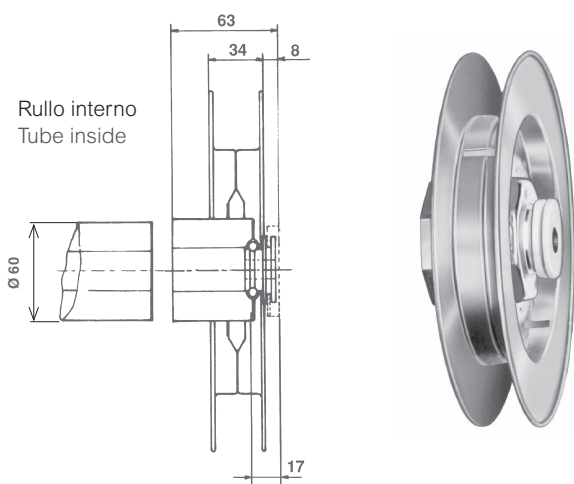
Rondella 13,5 x 5 x 1 mm per vite autofilettante Washer 13,5 x 5 x 1 mm for self-threading screw		
Articolo - Item		
048.R.00.20N		2000



Puleggia in ferro Steel pulley		
Articolo - Item	Ø (mm)	
049.N.16.20	160	20
049.N.18.20	180	20
049.N.20.20	200	20
049.N.22.20	220	20
049.N.24.20	240	20
049.N.26.20	260	20

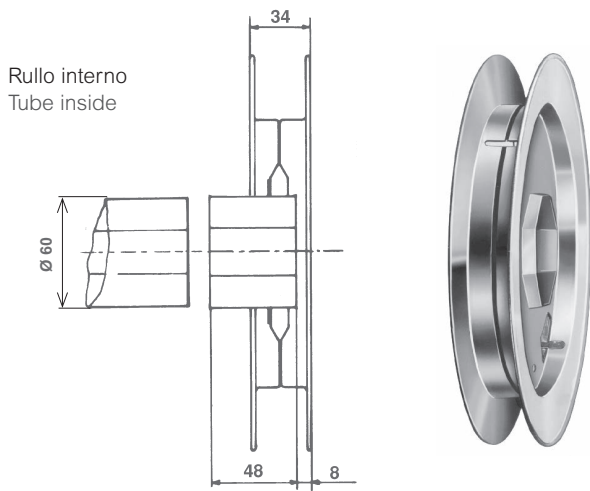


Puleggia in ferro rinforzata Reinforced steel pulley		
Articolo - Item	Ø (mm)	
• 049.N.R2.20	220	20
• 049.N.R4.20	240	20

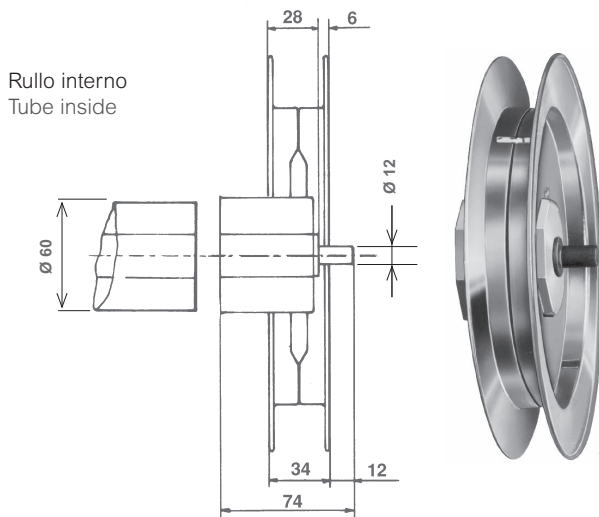


Puleggia con cuscinetto incorporato Steel pulley with built-in ball bearing		
Articolo - Item	Ø (mm)	
049.C.14.20	140	20
049.C.18.20	180	20
049.C.20.20	200	20
049.C.22.20	220	20

• Disponibile fino ad esaurimento scorte - Available while stocks last



Puleggia passante Sliding steel pulley		
Articolo - Item	Ø (mm)	
049.P.18.20	180	20
049.P.20.20	200	20
049.P.22.20	220	20
049.P.24.20	240	20
* 049.P.26.20	260	10

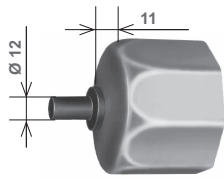


Puleggia con calotta spostata 6 mm Steel pulley with off-center cap 6 mm		
Articolo - Item	Ø (mm)	
• 049.S.18.20	180	20
• 049.S.20.20	200	20
• 049.S.22.20	220	20
• 049.S.24.20	240	20
* • 049.S.26.20	260	10

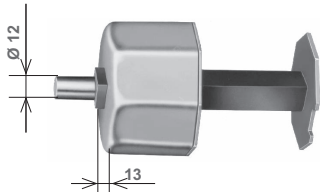
- * Disponibile solo su richiesta - Available on request, only
 • Disponibile fino ad esaurimento scorte - Available while stocks last



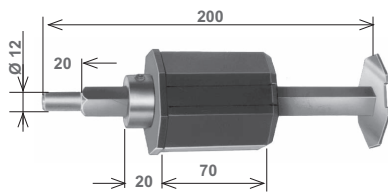
STAFER



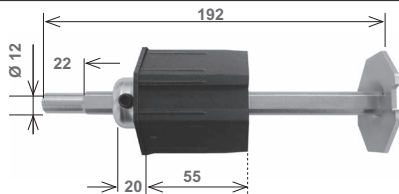
Calotta zincata Galvanized steel cap		
Articolo - Item	Per rullo Ø (mm) - For tube Ø (mm)	
050.N.00.20	60	100
050.G.00.20	70 - 11/10	50



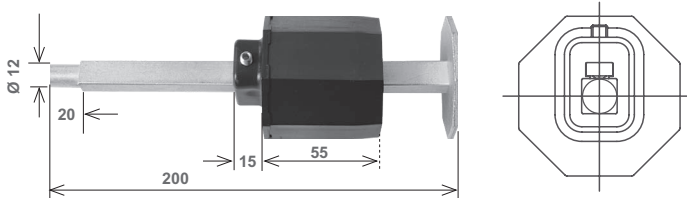
Calotta rinforzata zincata Reinforced steel cap - galvanized		
Articolo - Item	Per rullo Ø (mm) - For tube Ø (mm)	
050.N.RF.20	60	50
050.G.RF.20	70 - 11/10	25



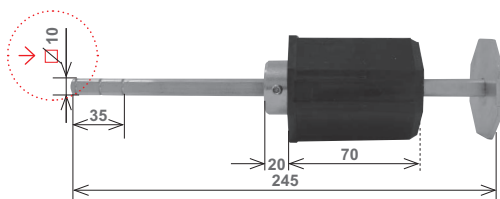
Calotta registrabile in plastica (reg. max = 95 mm) Adjustable plastic cap (max adj. = 95 mm)		
Articolo - Item	Per rullo Ø (mm) - For tube Ø (mm)	
051.N.RF.90	60	50
051.G.RF.90	70	25



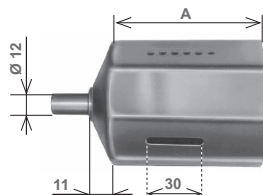
Calotta registrabile in plastica (reg. max = 90 mm) Adjustable plastic cap (max adj. = 90 mm)		
Articolo - Item	Per rullo Ø (mm) - For tube Ø (mm)	
051.N.RE.90	60	50
051.G.RE.90	70	25



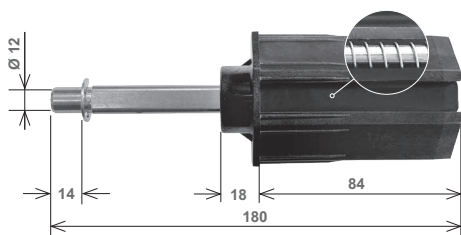
Calotta registrabile in plastica (reg. max = 110 mm) Adjustable plastic cap (max adj. = 110 mm)		
Articolo - Item	Ø (mm)	
051.N.RS.90	60	50



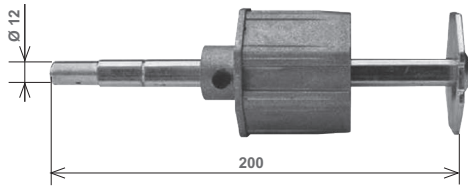
Calotta registrabile in plastica (reg. max = 120 mm) ∇ 10 mm Adjustable plastic cap (max adj. = 120 mm) ∇ 10 mm		
Articolo - Item	Per rullo Ø (mm) - For tube Ø (mm)	
051.N.RR.90	60	50



Calotta registrabile zincata (reg. max = 30 mm) Adjustable galvanized steel cap (max adj. = 30 mm)			
Articolo - Item	Per rullo Ø (mm) - For tube Ø (mm)	A (mm)	
051.N.00.20	60	78	100
051.G.P0.20	70 - 11/10	108	25

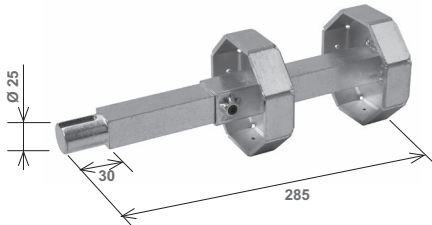


Calotta registrabile con molla (reg. max = 60 mm) Adjustable cap with spring (max adj. = 60 mm)		
Articolo - Item	Per rullo Ø (mm) - For tube Ø (mm)	
051.N.MR.90	60	50



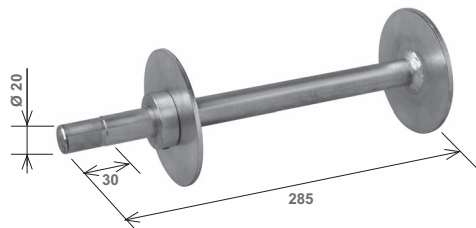
Calotta registrabile in alluminio (reg. max = 100 mm)
Adjustable aluminium cap | (max adj. = 100 mm)

Articolo - Item	Per rullo Ø (mm) - For tube Ø (mm)	
051.G.RA.70	70	50



Calotta registrabile in ferro Ø 25
Adjustable steel cap Ø 25

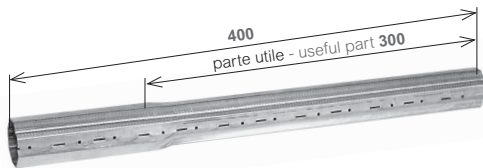
Articolo - Item	Per rullo Ø (mm) - For tube Ø (mm)	
051.R.01.20	Ottagonale - Octagonal 102	10



Calotta registrabile in ferro Ø 20
Adjustable steel cap Ø 20

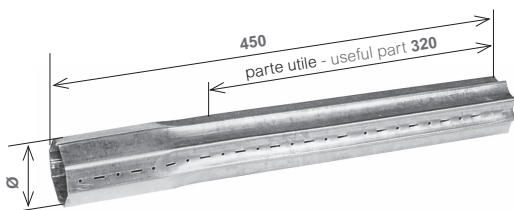
Articolo - Item	Per rullo Ø (mm) - For tube Ø (mm)	
051.T.R1.20	Tondo - Round 102	10

Per istruzioni di montaggio vedi cap.12
For installation instructions see chapter 12



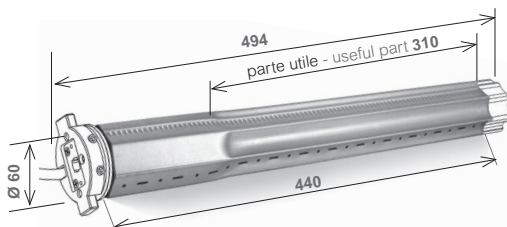
Prolunga zincata
Tube extension

Articolo - Item	Per rullo Ø (mm) - For tube Ø (mm)
* 284.P.8G.20	40



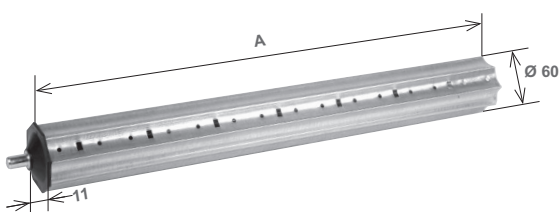
Prolunga zincata
Tube extension

Articolo - Item	Per rullo Ø (mm) - For tube Ø (mm)	
053.N.08.20	60 8/10	20
053.G.11.20	70	20



Prolunga zincata per motore (solo V6 15/13)
Tube extension for motors (only V6 15/13)

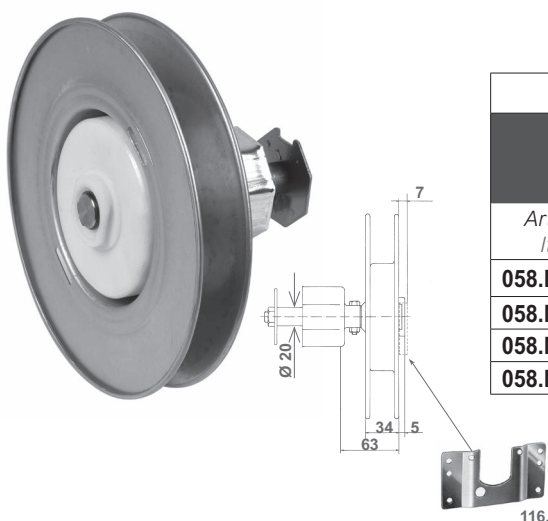
Articolo - Item	Per rullo Ø (mm) - For tube Ø (mm)	
053.N.M8.20	60 8/10	20



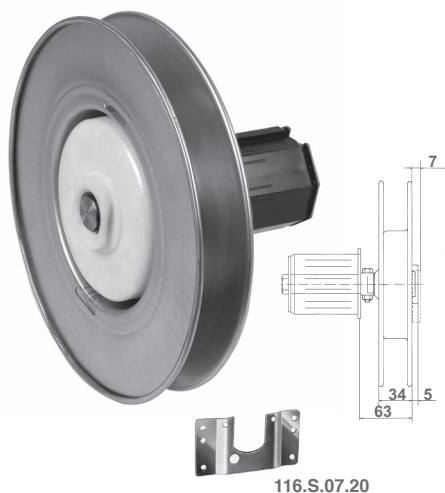
Prolunga con calotta - Tube extension with cap

Articolo - Item	A (mm)	Per rullo Ø (mm) - For tube Ø (mm)	
053.N.C5.20	350	60 5-6/10	25
053.N.P6.20	500	60 5-6/10	25
053.N.CR.20	350	60 8-10/10	25
053.N.PR.20	500	60 8-10/10	25

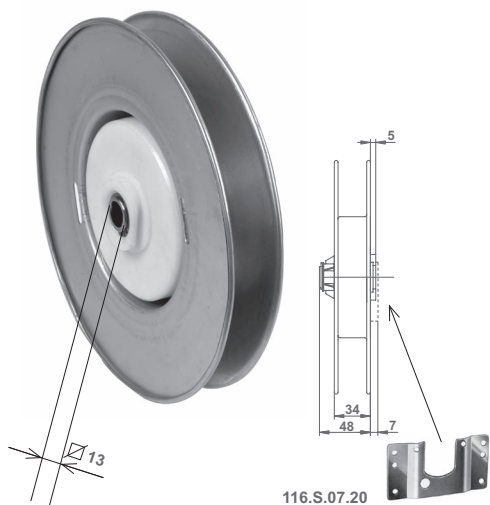
* Disponibile solo su richiesta - Available on request, only



INGRANAGGI IN HOSTAFORM - HOSTAFORM GEARS							
	Portata Capacity load	Rapporto Ratio	Puleggia Pulley	H	Cintino Strap	Per rullo For tube	
Articolo Item	kg		Ø (mm) Esterno - Ext	m	mm (max)	Ø (mm)	∅
058.N.16.20	40	1:2,6	160	3	1,2	60	10
058.N.18.20	40	1:2,6	180	3	1,2	60	10
058.N.20.20	40	1:2,6	200	3	1,8	60	10
058.N.22.20	40	1:2,6	220	3	1,8	60	10



INGRANAGGI IN HOSTAFORM - CALOTTA IN PLASTICA HOSTAFORM GEARS - PVC CAP							
	Portata Capacity load	Rapporto Ratio	Puleggia Pulley	H	Cintino Strap	Per rullo For tube	
Articolo Item	kg		Ø (mm) Esterno - Ext	m	mm (max)	Ø (mm)	∅
• 058.N.P8.20	40	1:2,6	180	3	1,2	60	10
058.N.P0.20	40	1:2,6	200	3	1,8	60	10
058.N.P2.20	40	1:2,6	220	3	1,8	60	10

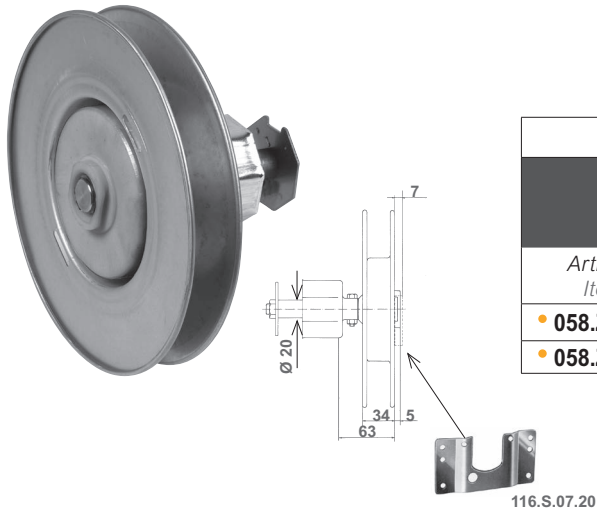


Riduttore con foro - Strap reduction gear with hole

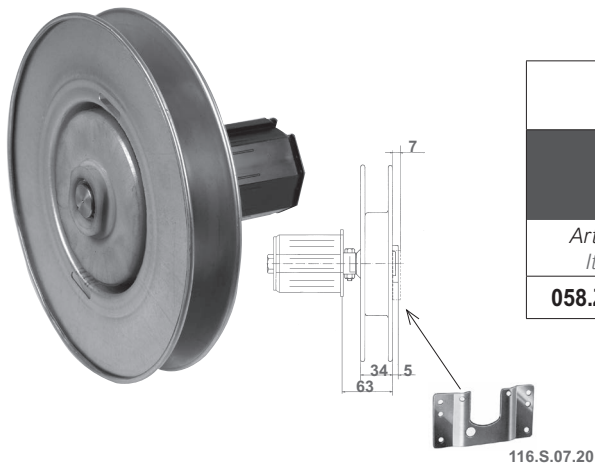
INGRANAGGI IN HOSTAFORM - HOSTAFORM GEARS							
	Portata Capacity load	Rapporto Ratio	Puleggia Pulley	H	Cintino Strap	Per rullo For tube	
Articolo Item	kg		Ø (mm) Esterno - Ext	m	mm (max)	Ø (mm)	∅
058.P.16.20	40	1:2,6	160	3	1,2	60	10
058.P.18.20	40	1:2,6	180	3	1,2	60	10
058.P.20.20	40	1:2,6	200	3	1,8	60	10
058.P.22.20	40	1:2,6	220	3	1,8	60	10

Utilizzare calotta art. 055.N.00.20 o 051.N.R3.90
Use cap art. 055.N.00.20 or 051.N.R3.90

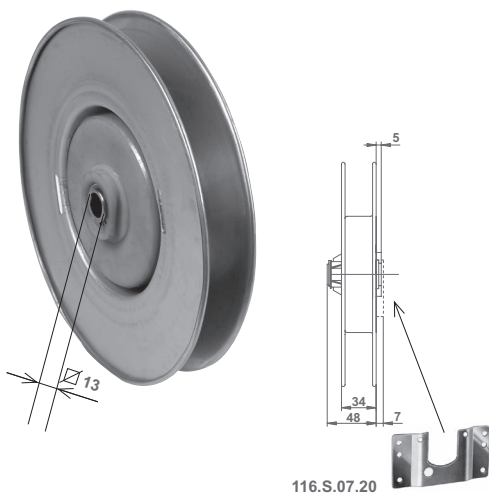
• Disponibile fino ad esaurimento scorte - Available while stocks last



INGRANAGGI IN ZAMA - ZAMAK GEARS							
	Portata Capacity load	Rapporto Ratio	Puleggia Pulley	H	Cintino Strap	Per rullo For tube	
Articolo Item	kg		Ø (mm) Esterno - Ext	m	mm (max)	Ø (mm)	⊠
• 058.Z.20.20	40	1:2,6	200	3	1,8	60	10
• 058.Z.22.20	40	1:2,6	220	3	1,8	60	10



INGRANAGGI IN ZAMA - CALOTTA IN PLASTICA ZAMA GEARS - PVC CAP							
	Portata Capacity load	Rapporto Ratio	Puleggia Pulley	H	Per rullo For tube		
Articolo Item	kg		Ø (mm) Esterno - Ext	m	Ø (mm)	⊠	
058.Z.I2.20	40	1:2,6	220	3	60	10	

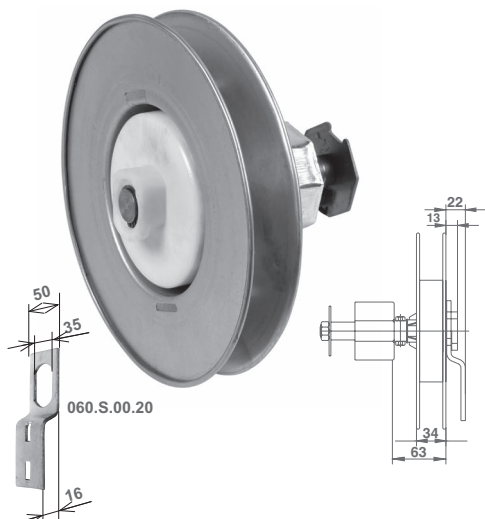


Riduttore con foro - Strap reduction gear with hole

INGRANAGGI IN ZAMA - ZAMAK GEARS							
	Portata Capacity load	Rapporto Ratio	Puleggia Pulley	H	Cintino Strap	Per rullo For tube	
Articolo Item	kg		Ø (mm) Esterno - Ext	m	mm (max)	Ø (mm)	⊠
• 058.Z.P0.20	40	1:2,6	200	3	1,8	60	10
• 058.Z.P2.20	40	1:2,6	220	3	1,8	60	10

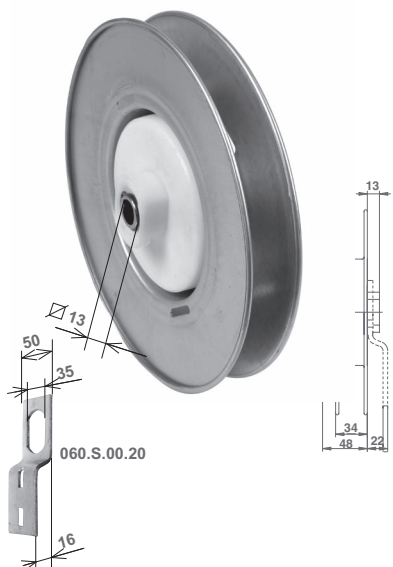
Utilizzare calotta art. 055.N.00.20 o 051.N.R3.90
Use cap art. 055.N.00.20 or 051.N.R3.90

• Disponibile fino ad esaurimento scorte - Available while stocks last



Riduttore "EXTRA" - "EXTRA" strap reduction gear

INGRANAGGI IN HOSTAFORM - HOSTAFORM GEARS							
	Portata Capacity load	Rapporto Ratio	Puleggia Pulley	H	Cintino Strap	Per rullo For tube	
Articolo Item	kg		Ø (mm) Esterno - Ext	m	mm (max)	Ø (mm)	☐
060.N.22.20	40	1:2,6	220	3	1,8	60	10

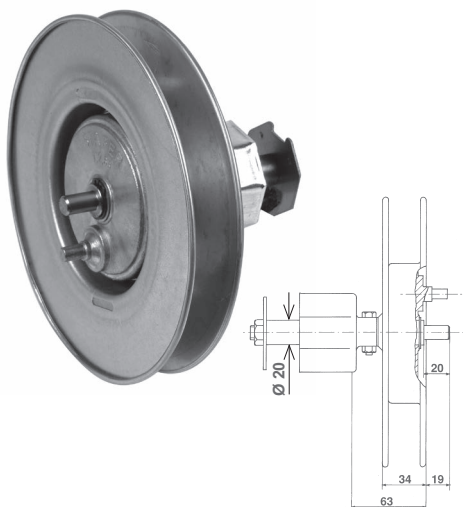


Riduttore "EXTRA" con foro - "EXTRA" strap reduction gear with hole

INGRANAGGI IN HOSTAFORM - HOSTAFORM GEARS							
	Portata Capacity load	Rapporto Ratio	Puleggia Pulley	H	Cintino Strap	Per rullo For tube	
Articolo Item	kg		Ø (mm) Esterno - Ext	m	mm (max)	Ø (mm)	☐
060.P.18.20	40	1:2,6	180	3	1,2	60	10
060.P.20.20	40	1:2,6	200	3	1,8	60	10
• 060.P.22.20	40	1:2,6	220	3	1,8	60	10

Indicato per cassonetti termoisolanti
Indicated for thermo-insulated boxes

Utilizzare calotta art. 055.N.00.20
o 051.N.R3.90
Use cap art. 055.N.00.20
or 051.N.R3.90

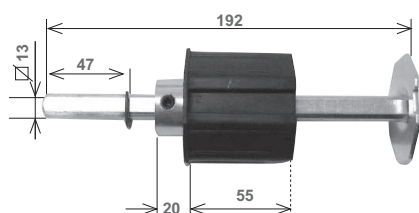


INGRANAGGI IN ZAMA - ZAMAK GEARS

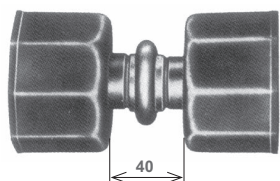
	Portata Capacity load	Rapporto Ratio	Puleggia Pulley	H	Cintino Strap	Per rullo For tube	
Articolo Item	kg		Ø (mm) Esterno - Ext	m	mm (max)	Ø (mm)	☐
063.N.18.20	40	1:2,6	180	3	1,2	60	10
063.N.20.20	40	1:2,6	200	3	1,8	60	10
063.N.22.20	40	1:2,6	220	3	1,8	60	10
065.N.24.20	60	1:3,14	240	3	1,8	60	10

Indicato per cassonetti termoisolanti - Indicated for thermo-insulated boxes

• Disponibile fino ad esaurimento scorte - Available while stocks last

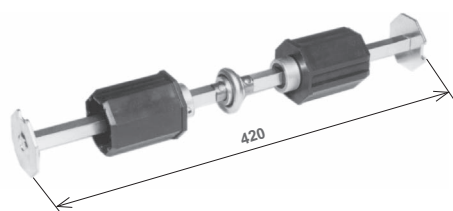


Calotta registr. in plastica per riduttori con foro passante (reg. max = 70 mm) Adjustable plastic cap for sliding strap reduction gears (max adj. = 70 mm)		
Articolo - Item	Per rullo Ø (mm) - For tube Ø (mm)	
051.N.R3.90	60	50
051.G.R3.90	70	25



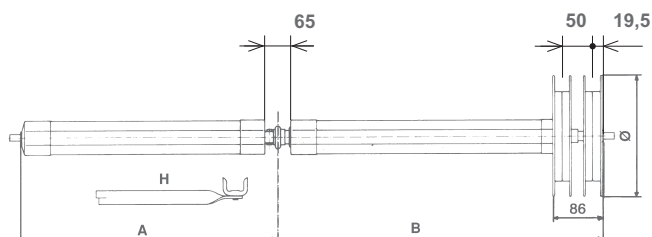
Calotta doppia zincata con cuscinetto per bifore Double galvanized steel cap with ball bearing for double lancet windows		
Articolo - Item	Per rullo Ø (mm) - For tube Ø (mm)	
052.N.00.20	60	25
052.G.00.20	70 - 11/10	20

Le calotte sono solidali tra loro - Caps are fixed



Calotta doppia registrabile Double adjustable caps		
Articolo - Item	Per rullo Ø (mm) - For tube Ø (mm)	
* 052.N.DR.90	60	
* 052.G.DR.90	70	

Le calotte sono solidali tra loro - Caps are fixed

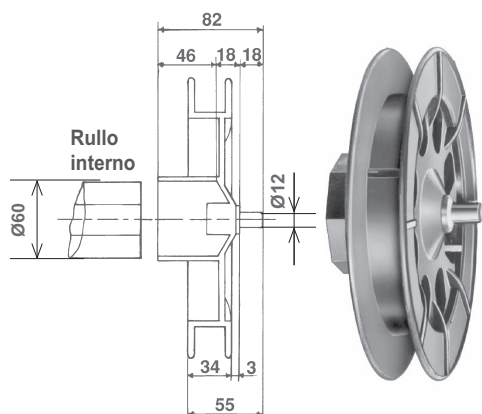


Rullo coassiale in ferro Ø 60 mm a 2 pulegge Coaxial tube Ø 60 mm with 2 pulleys	
Articolo Item	A + B
068.P.22.20	fino a 3 m up to 3 m
068.G.22.20	da 3 a 5 m 3 to 5 m

In fase di ordine indicare la misure "A", "B" e Ø
At the order indicate "A", "B" and Ø sizes

Componenti per 2 rulli coassiali Ø 60 mm Components for 2 coaxial tubes Ø 60 mm															
Articolo Item	kit														
070.K.22.20	KIT = A-B-C-D-E-F-G-H														
<table border="1"> <tr> <td>A</td> <td>B</td> </tr> <tr> <td>070.A.00.20</td> <td>070.B.00.20</td> </tr> </table> <table border="1"> <tr> <td>C</td> </tr> <tr> <td>070.C.00.20</td> </tr> </table>	A	B	070.A.00.20	070.B.00.20	C	070.C.00.20	<table border="1"> <tr> <td>D</td> <td>Ø</td> </tr> <tr> <td>070.D.18.20</td> <td>180</td> </tr> <tr> <td>070.D.20.20</td> <td>200</td> </tr> <tr> <td>070.D.22.20</td> <td>220</td> </tr> </table>	D	Ø	070.D.18.20	180	070.D.20.20	200	070.D.22.20	220
A	B														
070.A.00.20	070.B.00.20														
C															
070.C.00.20															
D	Ø														
070.D.18.20	180														
070.D.20.20	200														
070.D.22.20	220														
	<table border="1"> <tr> <td>E</td> <td>Ø</td> </tr> <tr> <td>070.E.18.20</td> <td>180</td> </tr> <tr> <td>070.E.20.20</td> <td>200</td> </tr> <tr> <td>070.E.22.20</td> <td>220</td> </tr> </table>	E	Ø	070.E.18.20	180	070.E.20.20	200	070.E.22.20	220						
E	Ø														
070.E.18.20	180														
070.E.20.20	200														
070.E.22.20	220														
	<table border="1"> <tr> <td>070.F.00.00</td> <td>F</td> </tr> </table> <table border="1"> <tr> <td>070.G.00.00</td> <td>G</td> </tr> </table> <table border="1"> <tr> <td>070.H.00.00</td> <td>H</td> </tr> </table>	070.F.00.00	F	070.G.00.00	G	070.H.00.00	H								
070.F.00.00	F														
070.G.00.00	G														
070.H.00.00	H														

• Disponibile fino ad esaurimento scorte - Available while stocks last



Rullo interno - Tube inside

Pulegge per rullo | Ø 60 mm (cal. est.)
Pulleys for tube | Ø 60 mm

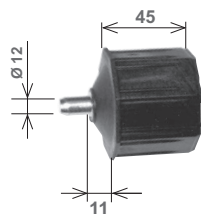
Articolo - Item	Ø (mm)	📦
071.N.18.90	180	20 📦
071.N.20.90	200	20 📦
071.N.22.90	220	20 📦
071.N.24.90	240	20 📦

📦 Imballati con legaccio in ferro - Packed with iron string



Pulegge passanti per rullo | Ø 60 mm
Sliding pulleys for tube | Ø 60 mm

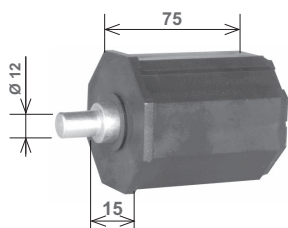
Articolo - Item	Ø (mm)	📦
071.P.17.90	170	20
071.P.19.90	190	20
071.P.22.90	220	20



Per rullo spessore 5/10 mm - 6/10 mm - For 5/10 mm and 6/10 mm tube

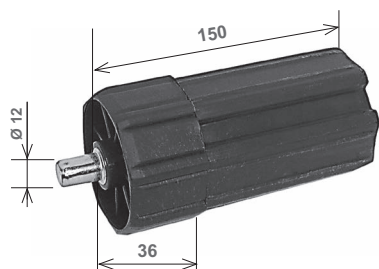
Calotta | 45 mm
Cap | 45 mm

Articolo - Item	Per rullo Ø (mm) - For tube Ø (mm)	📦
072.N.00.90	60	200



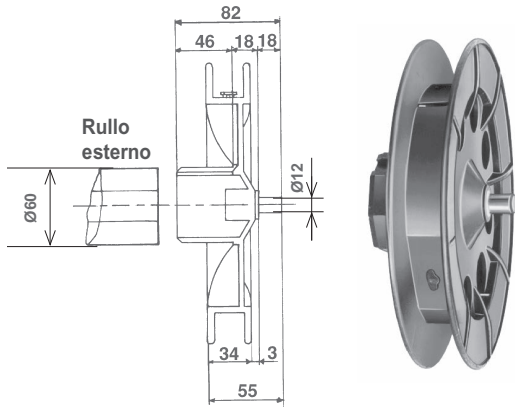
Calotta | 75 mm
Cap | 75 mm

Articolo - Item	Per rullo Ø (mm) - For tube Ø (mm)	📦
072.N.LU.90	60 - 8/10 60 - 10/10	100
072.G.LU.90	70	100



Calotta | 150 mm
Cap | 150 mm

Articolo - Item	Per rullo Ø (mm) - For tube Ø (mm)	📦
072.N.LL.90	60	50

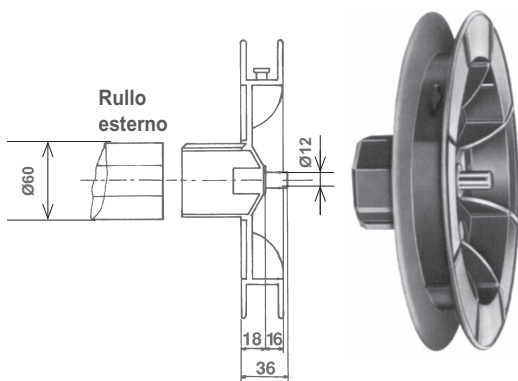


Rullo esterno - Tube outside

Pulegge con calotta int. rullo | \varnothing 60 mm
Pulleys with internal cap | \varnothing 60 mm

Articolo - Item	\varnothing (mm)	
073.N.18.90	180	20
073.N.20.90	200	20
073.N.22.90	220	20

Imballati con legaccio in ferro - Packed with iron string

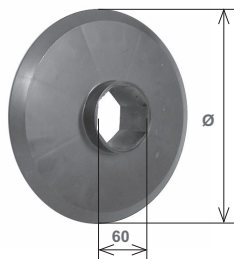


Rullo esterno - Tube outside

Pulegge a minimo ingombro
Compact pulleys

Articolo - Item	\varnothing (mm)	
074.N.18.90	180	20
074.N.20.90	200	20
074.N.22.90	220	20

Imballati con legaccio in ferro - Packed with iron string



Flange di contenimento in plastica
Plastic guide flanges

Articolo - Item	\varnothing (mm)
075.N.21.90	220



Avorio Ivory
 Grigio Grey
 Marrone Brown

Cintino (mm) | (polipropilene) - Strap (mm) | (polypropylene)

Articolo - Item	Nota - Remark	
080.P.17.91	22 x 1,7 avorio - ivory	50 m x 20 = 1000 m
080.P.17.92	22 x 1,7 grigio - grey	50 m x 20 = 1000 m
080.P.12.91	20 x 1,2 avorio - ivory	(75 m x 12) + (50 m x 2) = 1000 m
080.P.12.92	20 x 1,2 grigio - grey	(75 m x 12) + (50 m x 2) = 1000 m
080.P.12.94	20 x 1,2 marrone - brown	(75 m x 12) + (50 m x 2) = 1000 m

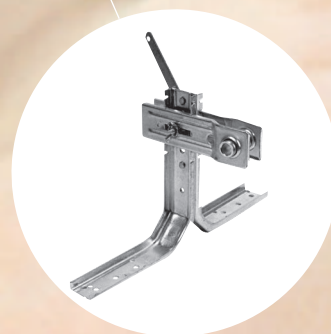
Cintino (mm) | (cotone) - Strap (mm) | (cotton)

Articolo - Item	Nota - Remark	
035.G.CT.91	22 x 2,2 avorio - ivory	50 m x 10 = 500 m
035.G.CT.92	22 x 2,2 grigio - grey	50 m x 10 = 500 m
035.G.CT.90	22 x 2,2 bicolore avorio/grigio two-coloured ivory/grey	50 m x 20 = 1000 m

Cintino 14mm vedi pag.221 - Strap 14mm see page 221

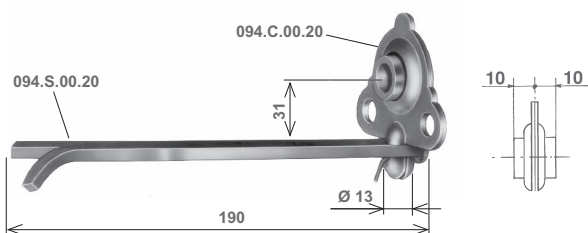


**SUPPORTI
E CUSCINETTI**
SUPPORTS,
BEARINGS
AND BUSHINGS

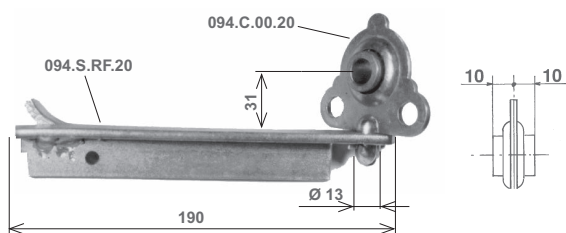




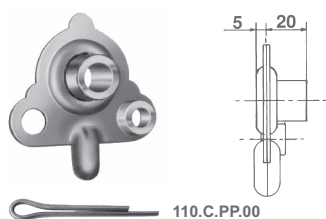
Supporto per riduttore EXTRA Support for "EXTRA" strap reduction gear		
Articolo - Item	Finiture - Finishes	
060.S.00.20	zincato - galvanized	50



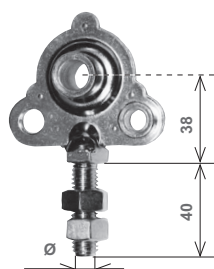
Supporto a murare per riduttore Art. 063-065 Wall fixing support for reduction gears part nos. 063-065		
Articolo - Item	Finiture - Finishes	
094.K.00.20	zincato - galvanized	50



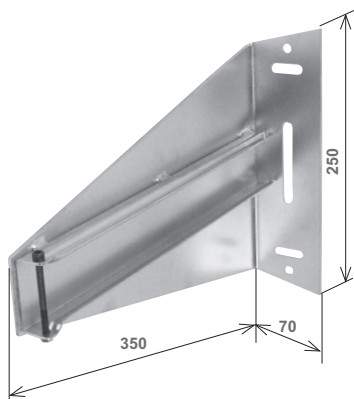
Supporto a murare rinforzato per riduttori Art. 063-065 Reinforced wall fixing support for reduction gears part nos. 063-065		
Articolo - Item	Finiture - Finishes	
094.K.RF.20	zincato - galvanized	50



Cuscinetto per sostituzione per riduttori in ghisa Ball bearing for replacement for cast iron strap red. gears		
Articolo - Item	Finiture - Finishes	
094.C.RD.20	zincato - galvanized	50

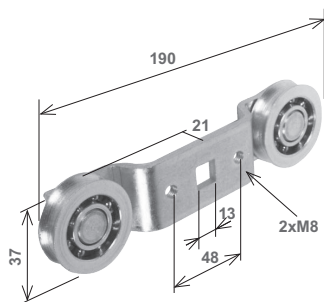


Cuscinetto registrabile Adjusting ball bearing				
	Articolo - Item	Finiture - Finishes	Ø (mm)	
	094.C.R0.20	zincato - galvanized	10	50
	094.C.R2.20	zincato - galvanized	12	50
	094.C.D0.20	zincato - galvanized	10	50
	094.C.D2.20	zincato - galvanized	12	50



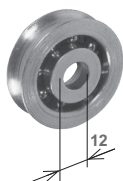
Peso max telo = 180 kg
Max. weight of the shutter = 180 Kg

Supporto per carrello Support for roller bracket		
Articolo - Item	Finiture - Finishes	
100.S.CA.20	zincato - galvanized	■

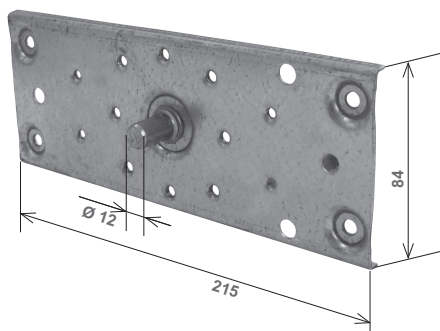


Carrello con cuscinetti Roller bracket with ball bearings		
Articolo - Item	Finiture - Finishes	
100.C.CC.20	zincato - galvanized	■

Per foro quadro 14 mm aggiungere staffa 581ST420
For square 14 mm hole add bracket 581ST420

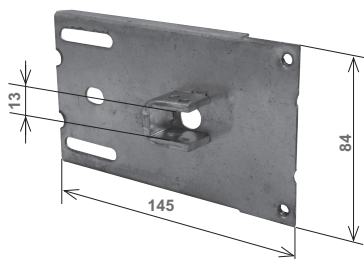


Cuscinetto per supporto Art. 100.S.CA.20 Ball bearing for roller bracket part no. 100.S.CA.20		
Articolo - Item	Finiture - Finishes	
100.C.00.20	zincato - galvanized	■

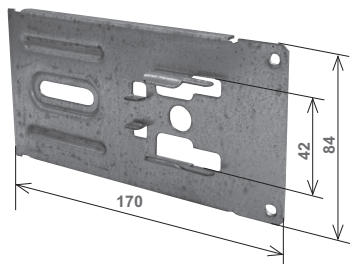


Supporto da avvitare Wall bracket		
Articolo - Item	Finiture - Finishes	
• 101.S.PP.20	zincato - galvanized	50

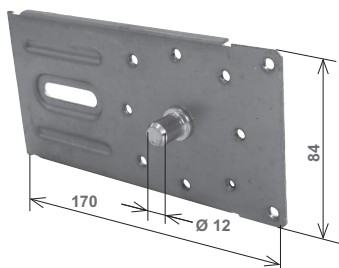
- Vendibile singolarmente - Non-Standard packaging
- Disponibile fino ad esaurimento scorte - Available while stocks last



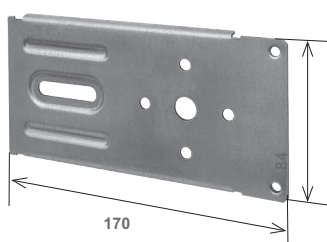
Mensola per supporto «Milano» Plate for «Milano» angle bracket		
Articolo - Item	Finiture - Finishes	
• 102.M.4Q.20	zincata - galvanized	100



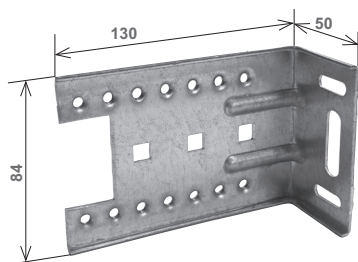
Mensola per supporto «Milano» Plate for «Milano» angle bracket		
Articolo - Item	Finiture - Finishes	
• 102.M.7C.20	zincata - galvanized	100



Mensola per supporto «Milano» Plate for «Milano» angle bracket		
Articolo - Item	Finiture - Finishes	
• 102.M.7P.20	zincata - galvanized	100

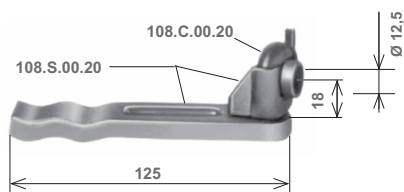


Mensola per supporto «Milano» Plate for «Milano» angle bracket		
Articolo - Item	Finiture - Finishes	
• 102.M.7N.20	zincata - galvanized	100



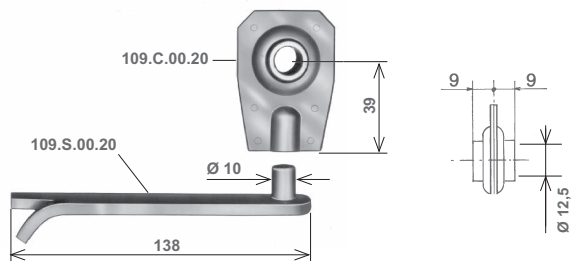
Supporto a squadra «Milano» «Milano» universal angle bracket		
Articolo - Item	Finiture - Finishes	
• 102.S.SQ.20	zincato - galvanized	50

• Disponibile fino ad esaurimento scorte - Available while stocks last



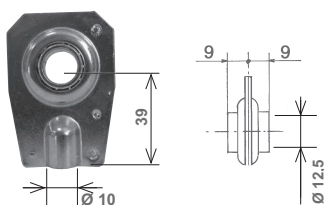
Supporto «Puglia» con cuscinetto | Ø 30 mm (boccola ferro)
«Puglia» wall fixing support with bearing | Ø 30 mm (iron bush)

Articolo - Item	Finiture - Finishes	Icona
108.K.00.20	zincato - galvanized	100



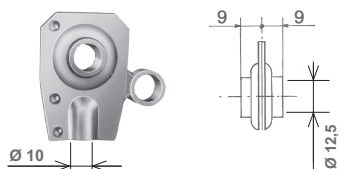
Supporto a murare + cuscinetto estraibile
Wall fixing support + removable ball bearing

Articolo - Item	Finiture - Finishes	Icona
109.K.00.20	zincato - galvanized	100



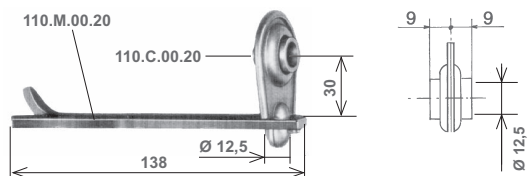
Cuscinetto estraibile
Removable ball bearing

Articolo - Item	Finiture - Finishes	Icona
109.C.00.20	zincato - galvanized	100



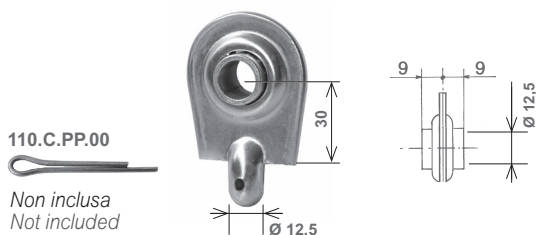
Cuscinetto estraibile per riduttori
Removable ball bearing for strap reduction gears

Articolo - Item	Finiture - Finishes	Icona
109.C.RD.20	zincato - galvanized	100



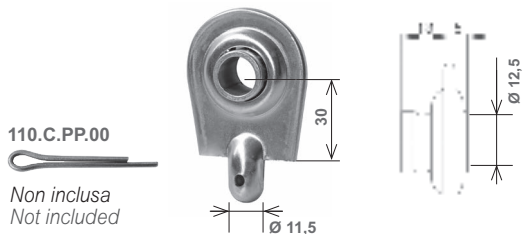
Supporto a murare con cuscinetto
Wall fixing support with ball bearing

Articolo - Item	Finiture - Finishes	Icona
110.K.00.20	zincato - galvanized	100



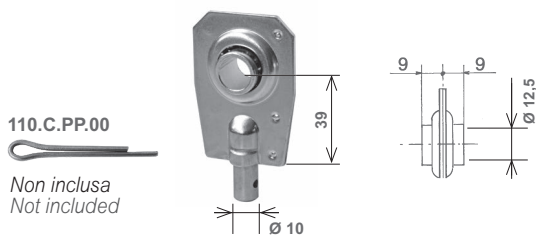
Cuscinetto estraibile
Removable ball bearing

Articolo - Item	Finiture - Finishes	Icona
110.C.00.20	zincato - galvanized	100



Cuscinetto estraibile
Removable ball bearing

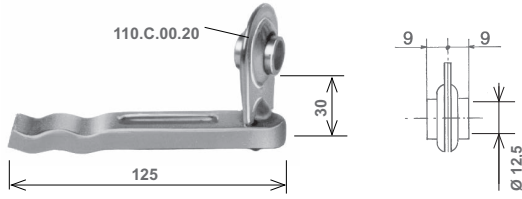
Articolo - Item	Finiture - Finishes	Icona
110.C.1D.20	zincato - galvanized	100



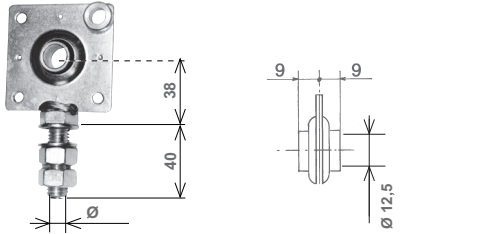
Cuscinetto estraibile
Removable ball bearing

Articolo - Item	Finiture - Finishes	Icona
* 110.C.10.20	zincato - galvanized	100

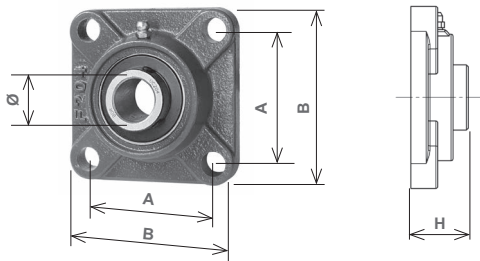
* Fornito con perno tornito - Supplied with machined pin



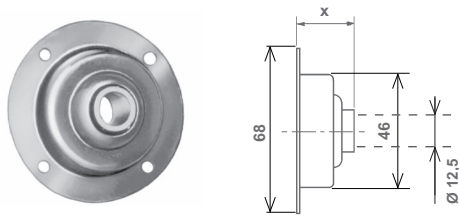
Supporto tipo «E» + cuscinetto «E» type support + ball bearing		
Articolo - Item	Finiture - Finishes	
111.K.00.20	zincato-galvanized	100



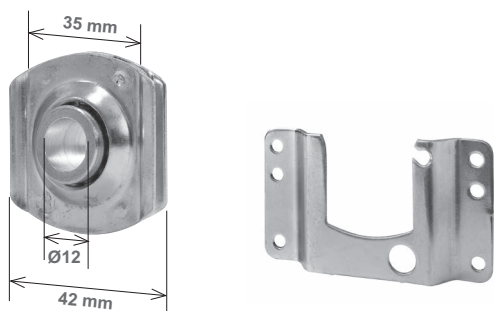
Cuscinetto registrabile Adjustable ball bearing			
Articolo - Item	Finiture - Finishes	Ø (mm)	
114.C.R0.20	zincato-galvanized	10	50
114.C.R2.20	zincato-galvanized	12	50



Cuscinetto serie pesante Ball bearing heavy series						
Articolo - Item	Finiture - Finishes	A	B	H	Ø (mm)	
114.C.12.20	verniciato-coated	64	86	33	12	10
114.C.20.20	verniciato-coated	65	85	33	20	10
114.C.25.20	verniciato-coated	70	95	36	25	10



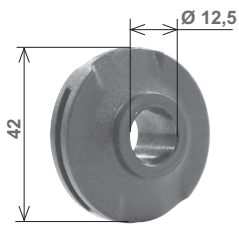
Cuscinetto a sfere, a conchiglia, a legno Screw type ball bearing			
Articolo - Item	Finiture - Finishes	x (mm)	
115.C.BF.20	con boccia a filo zinc. flush bushing-galv.	19	150



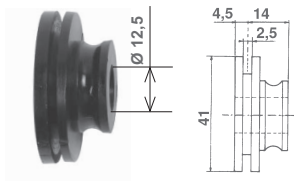
Cuscinetto a sfere innesto 35 mm Ball bearing 35 mm gain		
Articolo - Item	Finiture - Finishes	
116.C.F0.20	zincato-galvanized	500

Supporto a legno (piega 11 mm) Screw type support (overhang 11 mm)		
Articolo - Item	Finiture - Finishes	
116.S.F0.20	zincato-galvanized	200

Cuscinetto a sfere per innesto 30 mm Ball bearing for 30 mm gain					
Articolo - Item		Articolo - Item		Articolo - Item	
116.C.09.20	100	116.C.14.20	100	116.C.16.20	100

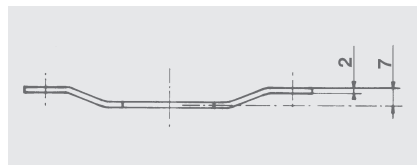
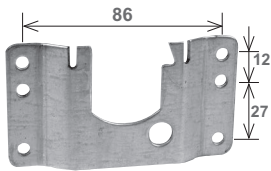


Boccola in nylon per innesto 30 mm Nylon bush for 30 mm gain			
Articolo - Item		Articolo - Item	
116.B.09.90	200	116.B.14.90	200

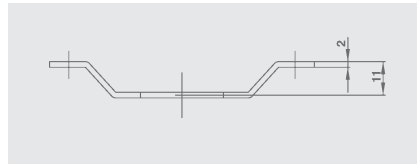
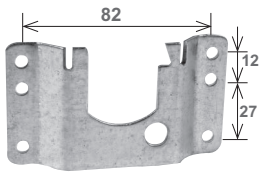


Boccola in nylon per innesto circolare 30 mm Nylon bush for 30 mm round gain	
Articolo - Item	
116.B.00.90	200

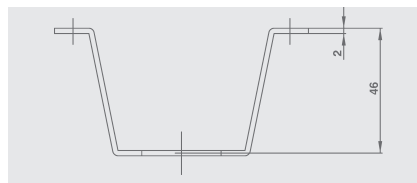
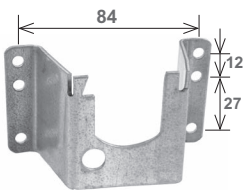
* Solo per 116C1420
* Only for 116C1420



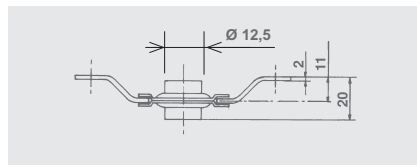
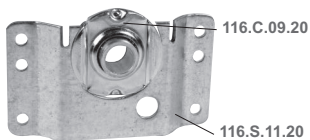
Supporto a legno (piega 7 mm) per 058-049.C-116.B0090 Screw type support for part nos. 058-049.C-116.B0090		
Articolo - Item	Finiture - Finishes	
116.S.07.20	zincato-galvanized	100



Supporto a legno (piega 11 mm) Screw type support (overhang 11 mm)		
Articolo - Item	Finiture - Finishes	
116.S.11.20	zincato-galvanized	100

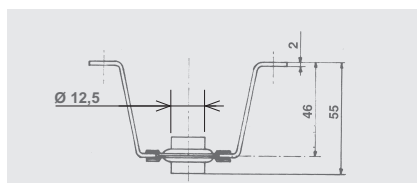
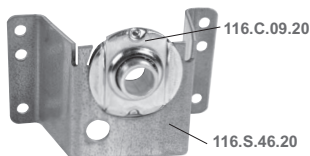


Supporto a legno (piega 46 mm) Screw type support (overhang 46 mm)		
Articolo - Item	Finiture - Finishes	
116.S.46.20	zincato-galvanized	100



Kit supporto a legno con cusc. sfilabile (piega 11 mm) Screw type support + removable ball bearing	
Articolo - Item	Finiture - Finishes
116.K.11.20 *	zincato-galvanized

* Gli articoli sono forniti in confezioni separate
* Items are supplied in separate packages



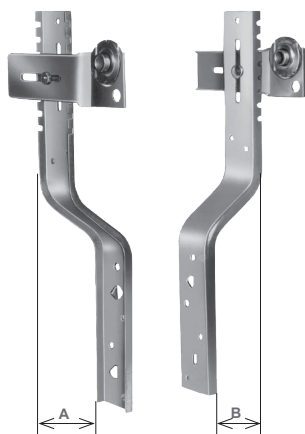
Kit supporto a legno con cusc. sfilabile (piega 46 mm) Screw type support + removable ball bearing	
Articolo - Item	Finiture - Finishes
116.K.46.20 *	zincato-galvanized

* Gli articoli sono forniti in confezioni separate
* Items are supplied in separate packages



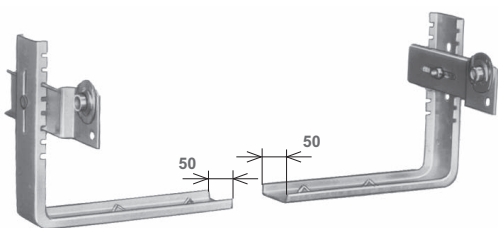
Codici per supporti «Torino» normali completi Part Nos. for "Torino" complete supports						
Zincato Galvanized	Parte verticale Vertical part A (mm)	Parte verticale Vertical part B (mm)	Vite 6M x 20 e dado di fiss. Screw + nut n.	Mensola destra Right bracket piega (mm) overhang (mm)	Mensola sinistra Left bracket piega (mm) overhang (mm)	Cuscinetti Bearings n.
	100	100	2	11	11	2
117.K.11.20 *	117.V.10.20	117.V.10.20	123.K.20.20	117.D.11.20	117.S.11.20	116.C.09.20
	25	100	2	11	11	2
117.K.21.20 *	117.V.02.20	117.V.10.20	123.K.20.20	117.D.11.20	117.S.11.20	116.C.09.20
	25	25	2	11	11	2
117.K.22.20 *	117.V.02.20	117.V.02.20	123.K.20.20	117.D.11.20	117.S.11.20	116.C.09.20
	25	85	2	11	11	2
117.K.28.20 *	117.V.02.20	117.V.08.20	123.K.20.20	117.D.11.20	117.S.11.20	116.C.09.20
	70	70	2	7	7	2
117.K.77.20 *	117.V.07.20	117.V.07.20	123.K.20.20	117.D.07.20	117.S.07.20	116.B.00.90
	85	85	2	11	11	2
117.K.88.20 *	117.V.08.20	117.V.08.20	123.K.20.20	117.D.11.20	117.S.11.20	116.C.09.20

* Gli articoli sono forniti in confezioni separate - Items are supplied in separate packages



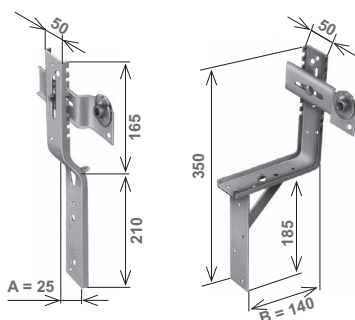
Codici per supporti «Torino» rovesciati completi Part Nos. for "Torino" inside-out complete supports						
Zincato Galvanized	Parte verticale Vertical part A (mm)	Parte verticale Vertical part B (mm)	Vite 6M x 20 e dado di fiss. Screw + nut n.	Mensola destra Right bracket piega (mm) overhang (mm)	Mensola sinistra Left bracket piega (mm) overhang (mm)	Cuscinetti Bearings n.
	65	65	2	11	11	2
117.K.R6.20 *	117.V.R6.20	117.V.R6.20	123.K.20.20	117.D.RN.20	117.S.RN.20	116.C.09.20
	85	85	2	11	11	2
117.K.R8.20 *	117.V.R8.20	117.V.R8.20	123.K.20.20	117.D.RN.20	117.S.RN.20	116.C.09.20

* Gli articoli sono forniti in confezioni separate - Items are supplied in separate packages



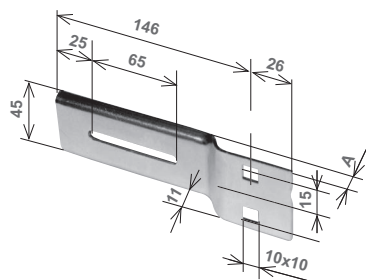
Codici per supporto «Torino» a squadro completo Part Nos. for "Torino" angle complete supports						
Zincato Galvanized	Parte verticale a squadra Angle vertical part n.	Vite 6M x 20 e dado di fiss. Screw + nut n.	Mensola destra Right bracket piega (mm) overhang (mm)	Mensola sinistra Left bracket piega (mm) overhang (mm)	Cuscinetti Bearings n.	
	2	2	11	11	2	
117.K.SQ.20 *	117.V.SQ.20	123.K.20.20	117.D.11.20	117.S.11.20	116.C.09.20	

* Gli articoli sono forniti in confezioni separate - Items are supplied in separate packages

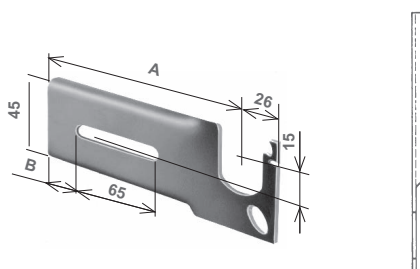


Codici per supporti «Lazio» completi Part Nos. for "Lazio" complete supports						
Zincato Galvanized	Parte verticale Vertical part A (mm)	Parte verticale Vertical part B (mm)	Vite 6M x 20 e dado di fiss. Screw + nut n.	Mensola destra Right bracket piega (mm) overhang (mm)	Mensola sinistra Left bracket piega (mm) overhang (mm)	Cuscinetti Bearings n.
	25	135	2	11	11	2
118.K.00.20 *	118.V.02.20	118.V.14.20	123.K.20.20	117.D.11.20	117.S.11.20	116.C.09.20

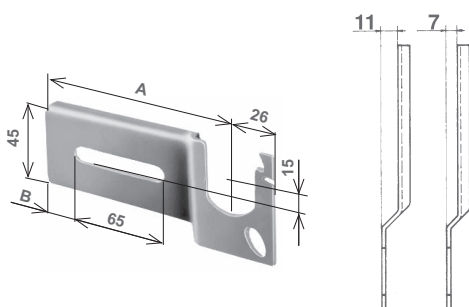
* Gli articoli sono forniti in confezioni separate - Items are supplied in separate packages



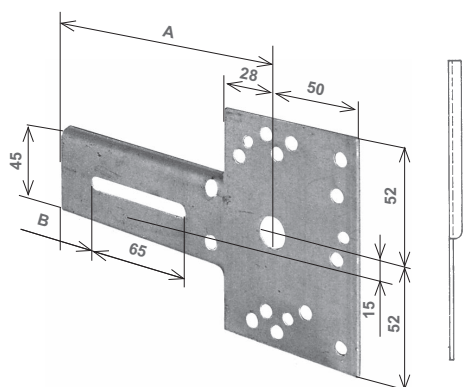
Mensola per supporti Torino con fori \varnothing 10 mm Bracket for Torino support with holes \varnothing 10 mm				
Articolo - Item	A (mm)	Nota - Remark	Finiture - Finishes	
117.A.SA.20	11	destra e sinistra right and left	zincato-galvanized	100
117.A.SD.20	0	destra e sinistra right and left	zincato-galvanized.	100



Mensole per supporti Torino DESTRA Bracket for Torino support - right side				
A (mm)	B (mm)	Zincata - Galvanized	Destra - Right	
148	25	117.D.00.20	dritta - straight	100
127	4	117.D.A0.20	dritta CORTA - straight short	100

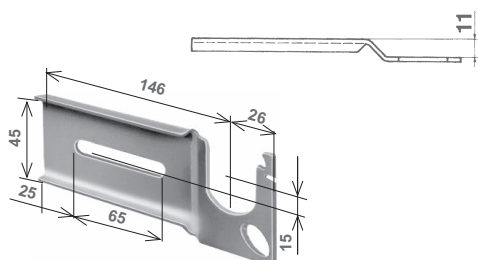


Mensole per supporti Torino DESTRA Bracket for Torino support - right side				
A (mm)	B (mm)	Zincata - Galvanized	Piega destra - Right bending	
146	25	117.D.07.20	7 mm	100
146	25	117.D.11.20	11 mm	100
125	4	117.D.A1.20	11 mm CORTA - SHORT	100



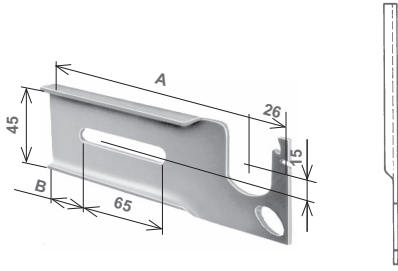
Mensole per supporti Torino DESTRA Bracket for Torino support - right side				
A (mm)	B (mm)	Zincata - Galvanized	Destra - Right	
146	25	• 117.D.AM.20	Argani - Gears MONACO SYDNEY / ERGON Avv. - Coiler OMEGA	50
125	4	• 117.D.M1.20	come sopra CORTA - SHORT	50

Con MONACO abbinare sempre piastra 438F0020
With MONACO always match the plate 438F0020

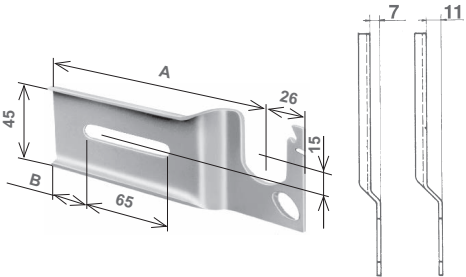


Mensole per supporti Torino DESTRA Bracket for Torino support - right side		
Zincata - Galvanized	Destra - Right	
117.D.RN.20	rovesciata - inside out	100

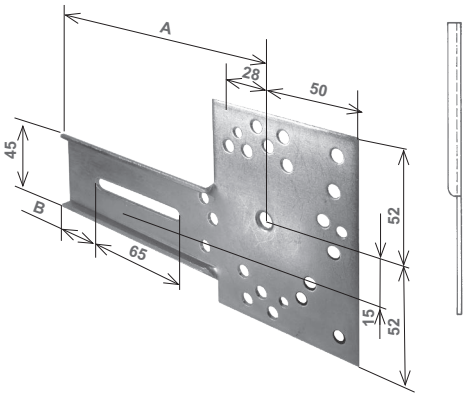
• Disponibile fino ad esaurimento scorte - Available while stocks last



Mensole per supporti Torino SINISTRE Bracket for Torino supports - Left side				
A (mm)	B (mm)	Zincato - Galvanized	Sinistra - Left	
148	25	117.S.00.20	dritta - straight	100
127	4	117.S.A0.20	diritta CORTA - straight SHORT	100

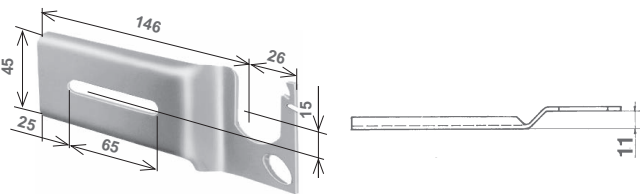


Mensole per supporti Torino SINISTRE Bracket for Torino supports - Left side				
A (mm)	B (mm)	Zincato - Galvanized	Piega sinistra - Left bending	
146	25	117.S.07.20	7 mm	100
146	25	117.S.11.20	11 mm	100
125	4	117.S.A1.20	11 mm CORTA - SHORT	100

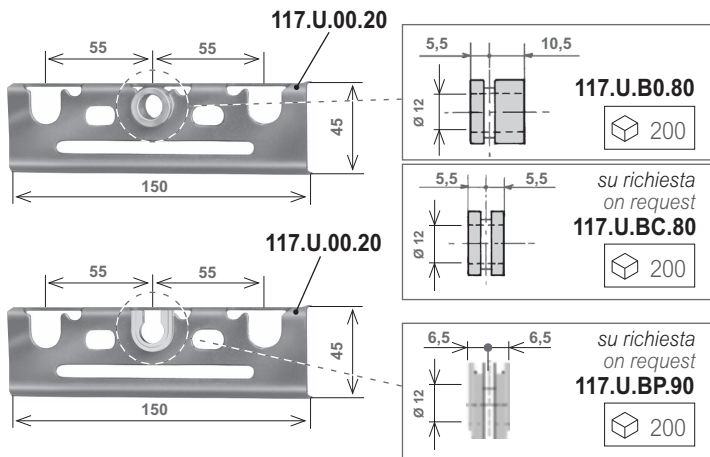


Mensole per supporti Torino SINISTRE Bracket for Torino supports - Left side				
Zincato - Galvanized	Sinistra - Left			
• 117.S.AF.20	per argani MONACO SYDNEY / ERGON con fori filettati for gears MONACO / SYDNEY / ERGON with threaded holes			50

Con MONACO abbinare sempre piastra 438F0020
With MONACO always match the plate 438F0020

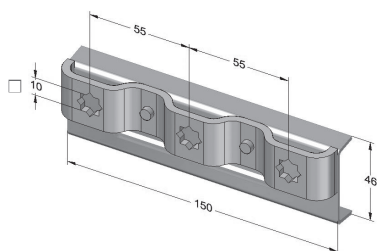


Mensole per supporti Torino SINISTRE Bracket for Torino supports - Left side			
Zincato - Galvanized	Sinistra - Left		
117.S.RN.20	rovesciata - inside out		100



Mensola UNI per supporti Torino UNI Bracket for Torino supports		
Zincato - Galvanized	Boccola - Bush	
117.U.K0.20	Ottone, NON bloccata Brass, NOT locked	100
117.U.KP.20	Nylon, bloccata Nylon, locked	100

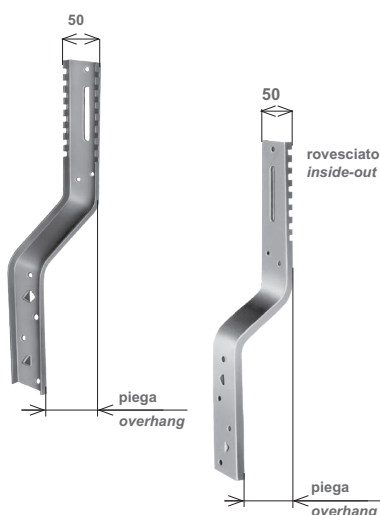
• Disponibile fino ad esaurimento scorte - Available while stocks last



Mensola UNI quadro 10 per supporti Torino UNI Bracket square 10 for Torino supports		
Articolo - Item	Finiture - Finishes	
117.U.M1.20	Zincata - galvanized	50

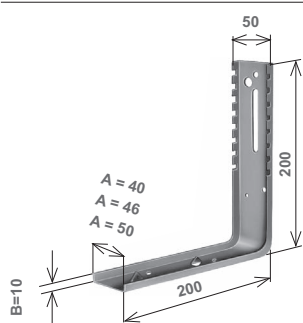


Parte verticale per supporti Torino Vertical part for Torino supports		
Zincato - Galvanized	Nota - Remark	
117.V.00.20	dritta - straight	20



Parte verticale per supporti Torino Vertical part for Torino supports		
Zincato - Galvanized	Piega - Overhang	
• 117.V.02.20	25 mm	20
117.V.07.20	70 mm (ALL.CO)	20
117.V.08.20	85 mm	20
117.V.10.20	100 mm	20
117.V.12.20	120 mm	20

Parte verticale per supporti Torino Vertical part for Torino supports		
Zincato - Galvanized	Piega - Overhang	
117.V.R6.20	65 mm rovesciato - inside-out	20
117.V.R8.20	85 mm rovesciato - inside-out	20

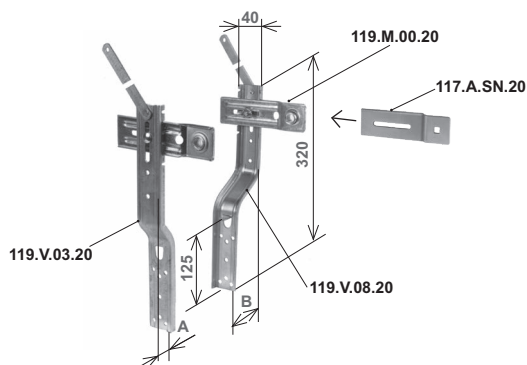


Parte verticale per supporti Torino Vertical part for Torino supports				
Zincato - Galvanized	Piega - Overhang	A (mm)	B (mm)	
117.V.S1.20	a squadra - angle	46	10	20
117.V.S2.20	a squadra con fori filettati angle with threaded holes	46	10	20
117.V.S4.20	a squadra - angle	40	10	20
117.V.SQ.20	a squadra - angle	50	10	20



Staffa a murare per parte verticale Torino Wall fixing strut for Torino vertical part		
Zincato - Galvanized	Nota - Remark	
118.M.UL.20	libera - loose	■
* 118.M.UR.20	ribattuta - clinched	

- Vendibile singolarmente - Non-Standard packaging
- * Disponibile solo su richiesta - Available on request, only
- Disponibile fino ad esaurimento scorte - Available while stocks last

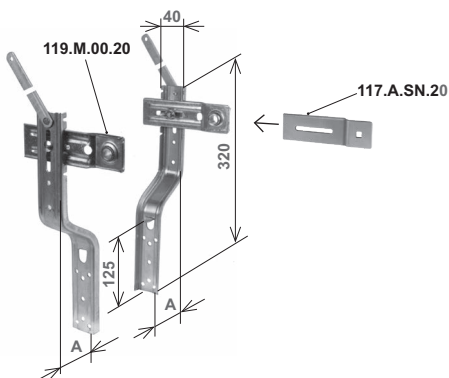


Kit: Supporti "NAPOLI" piega A - piega B con mensole per puleggia
Kit: "NAPOLI" supports with brackets for pulley

Articolo - Item	Finitura - Finish	A (mm)	B (mm)	
119.K.38.20	zincato - galvanized	30	80	25

Kit: Supporti "NAPOLI" piega A - piega B per motore
Kit: "NAPOLI" supports for motor

Articolo - Item	Finitura - Finish	A (mm)	B (mm)	
119.K.1M.20	zincato - galvanized	30	80	25

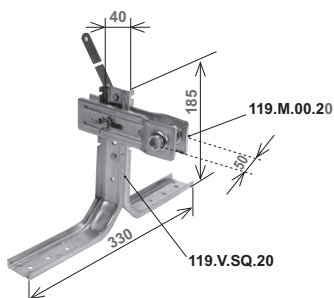


Kit: Supporti "NAPOLI" piega A - piega A con mensole
Kit: "NAPOLI" support with brackets

Articolo - Item	Finitura - Finish	A (mm)	
119.K.88.20	zincato - galvanized	80	25
119.K.33.20	zincato - galvanized	30	25

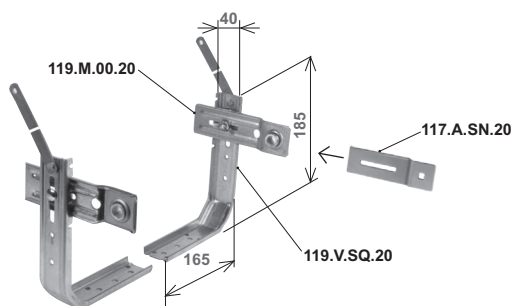
Kit: Supporti "NAPOLI" piega A - piega B per motore
Kit: "NAPOLI" supports for motor

Articolo - Item	Finitura - Finish	A (mm)	
119.K.8M.20	zincato - galvanized	80	25
119.K.3M.20	zincato - galvanized	30	25



Kit: Supporti "NAPOLI" per bifora con mensole
Kit: "NAPOLI" support with brackets

Articolo - Item	Finitura - Finish	
119.K.SB.20	zincato - galvanized	25

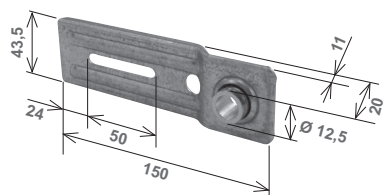


Kit: Supporti "NAPOLI" a squadra con mensole
Kit: "NAPOLI" supports with brackets

Articolo - Item	Finitura - Finish	
119.K.SQ.20	zincato - galvanized	25

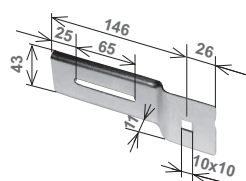
Kit: Supporti "NAPOLI" piega A - piega B per motore
Kit: "NAPOLI" supports for motor

Articolo - Item	Finitura - Finish	
119.K.SM.20	zincato - galvanized	25



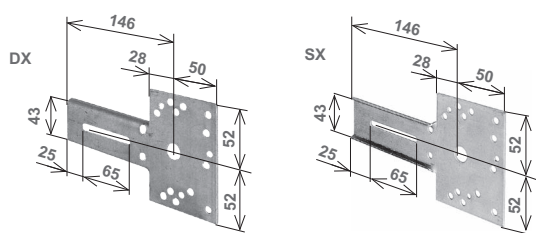
Mensola per supp. "NAPOLI" con cuscinetto in ferro
Bracket for "NAPOLI" support with steel ball bearing

Articolo - Item	Finitura - Finish	
119.M.00.20	zincata - galvanized	50



Mensola per supporti Napoli con foro | ∅ 10 mm
Bracket for Napoli support with hole | ∅ 10 mm

Articolo - Item	Nota - Remark	Finitura - Finish	
117.A.SN.20	DX e SIN	zincata - galvanized	100

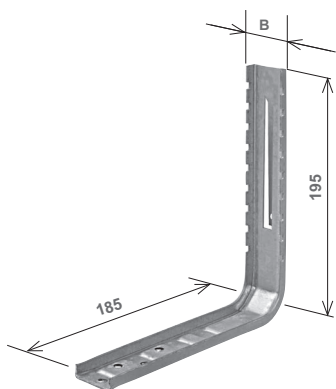


Mensola per supporti Napoli Bracket for Napoli support			
Articolo - Item	Lato - Side		per argani MONACO SYDNEY ERGON - avv. OMEGA for gears MONACO / SYDNEY / ERGON - coilers OMEGA
117.D.NM.20	DX	50	
117.S.NM.20	SIN	50	

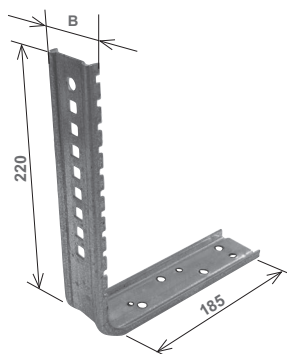
Con MONACO abbinare sempre piastra 438F0020
With MONACO always match the plate 438F0020



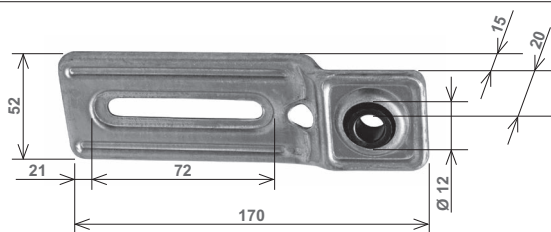
Parte verticale per supporti "PALERMO" Vertical part for "PALERMO" supports			
Zincata - Galvanized	A (mm)	B (mm)	
119.V.P3.20	30	35	50
119.V.P8.20	80	35	50
119.V.G3.20	30	46	50
• 119.V.G8.20	80	46	50



Parte verticale "PALERMO" piegata a squadra Vertical part "PALERMO" at right angles			
Articolo - Item	B (mm)	Finiture Finishes	
119.V.PQ.20	35	zincata - galvanized	50

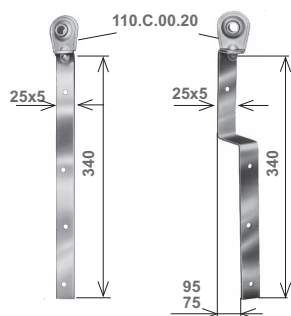


Parte verticale "PALERMO" piegata a squadra Vertical part "PALERMO" at right angles			
Articolo - Item	B (mm)	Finiture Finishes	
119.V.GQ.20	46	zincata - galvanized	50

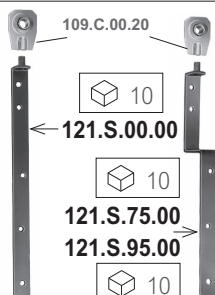


Mensola per supporto "PALERMO" con cuscinetto in plastica Bracket for "PALERMO" support with plastic ball bearing		
Articolo - Item	Finiture - Finishes	
119.P.00.20	zincata - galvanized	100

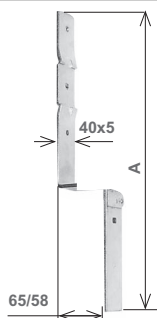
• Disponibile fino ad esaurimento scorte - Available while stocks last



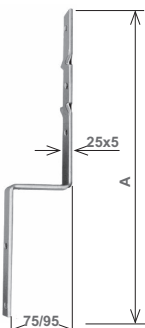
Supporto Modena lucido Modena support		
Articolo - Item	Nota - Remark	
120.K.00.10	diritto (cuscinetto zinc.) - straight	10
120.K.75.10	sagomato 75 mm (cuscinetto zinc.) - shaped	10
120.K.95.10	sagomato 95 mm (cuscinetto zinc.) - shaped	10



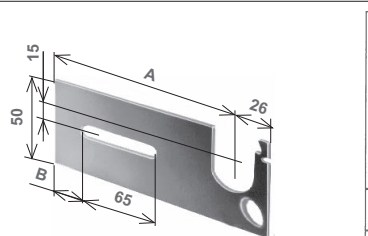
Supporto Modena lucido con perno Modena support with stud		
Articolo - Item	Nota - Remark	
121.K.00.10	diritto (cuscinetto zinc.) - straight	10
121.K.75.10	sagomato 75 mm (cuscinetto zinc.) - shaped	10
• 121.K.95.10	sagomato 95 mm (cuscinetto zinc.) - shaped	10



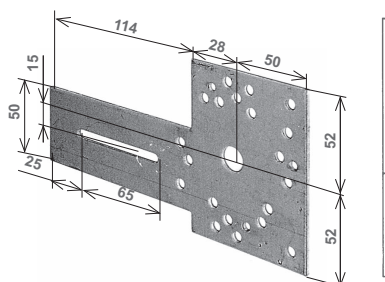
Parte verticale ferro piatto 40x5 mm Vertical part 40x5 mm				
Zincato - Galvanized	piega (mm) Overhang (mm)	A (mm)	Rif. - Ref.	
122.V.A1.20	65	360	All. Co 1	10
122.V.A5.20	58	365	All. Co 5	10



Parte verticale per supporto Mantova Vertical part to Mantova supports			
Zincato - Galvanized	Nota - Remark	A (mm)	
122.V.95.20	sagomata 95 mm - bended	380	10



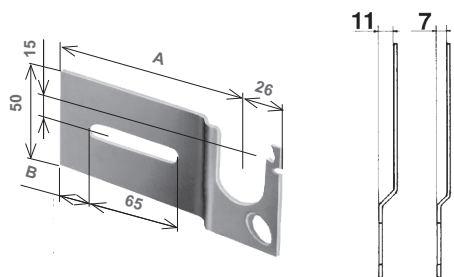
Mensole per supporti Mantova DX e SIN Bracket for Mantova supports R + L				
A (mm)	B (mm)	Zincato - Galvanized	Nota - Remark	
148	25	122.D.00.20	diritta - straight	100
127	4	122.D.A1.20	diritta CORTA - straight SHORT	100



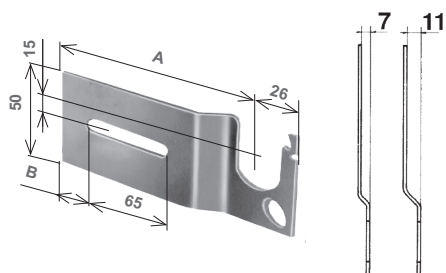
Mensole per supporti Mantova DX e SIN Bracket for Mantova supports R + L		
Zincato - Galvanized	per modelli - for types	
122.D.AM.20	MONACO / SYDNEY / ERGON OMEGA	50
122.D.AF.20	MONACO / SYDNEY / ERGON avv. OMEGA con fori filettati - with threaded holes	50

Con MONACO abbinare sempre piastra 438F0020
With MONACO always match the plate 438F0020

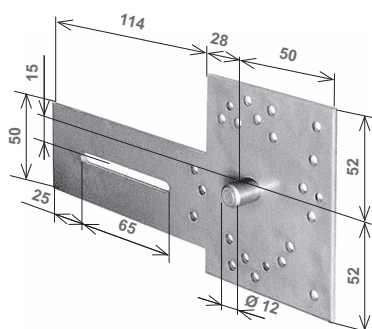
• Disponibile fino ad esaurimento scorte - Available while stocks last



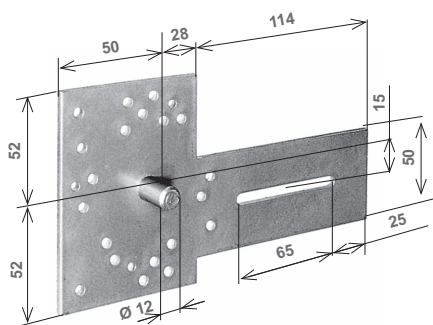
Mensole per supporti Mantova DX Bracket for Mantova supports, right				
A (mm)	B (mm)	Zincato - Galvanized	Piega (mm) - Overhang (mm)	
146	25	122.D.07.20	7 mm DX - Right	100
125	4	122.D.A7.20	7 mm DX CORTA - Right SHORT	100
146	25	122.D.11.20	11 mm DX - Right	100
125	4	122.D.NC.20	11 mm DX CORTA - Right SHORT	100



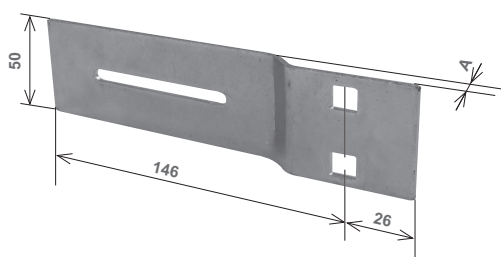
Mensole per supporti Mantova SIN Bracket for Mantova supports, left				
A (mm)	B (mm)	Zincato - Galvanized	Piega (mm) - Overhang (mm)	
146	25	122.S.07.20	7 mm SIN - Left	100
125	4	122.S.A7.20	7 mm SIN CORTA - Left SHORT	100
146	25	122.S.11.20	11 mm SIN - Left	100
125	4	122.S.NC.20	11 mm SIN CORTA - Left SHORT	100



Mensole per supporti Mantova DX Bracket for Mantova supports, right		
Zincato - Galvanized	Destra - Right	
<ul style="list-style-type: none"> 122.D.AP.20 	Per argani SYDNEY / ERGON (con fori filettati e perno Ø 12 mm) for gears SYDNEY / ERGON (with threaded holes + pivot Ø 12 mm)	50



Mensole per supporti Mantova SIN Bracket for Mantova supports, left		
Zincato - Galvanized	Sinistra - Left	
<ul style="list-style-type: none"> 122.S.AP.20 	Per argani SYDNEY / ERGON (con fori filettati e perno Ø 12 mm) for gears SYDNEY / ERGON (with threaded holes + pivot Ø 12 mm)	50

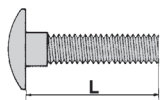


Mensola per supporti Mantova con fori Ø 10 mm Bracket for Mantova support with hole Ø 10 mm			
Articolo - Item	A (mm)	Finiture - Finishes	
122.A.SA.20	11	zincato - galvanized	100
122.A.SD.20	0	zincato - galvanized	100

• Disponibile fino ad esaurimento scorte - Available while stocks last

SUPPORTI E CUSCINETTI SUPPORTS, BEARINGS AND BUSHINGS

Vite fissaggio
mensola Ø M6
zincate
Screw



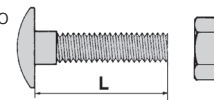
Articolo - Item	L (mm)
123.V.15.20	15
123.V.20.20	20
123.V.25.20	25
123.V.30.20	30
123.V.35.20	35
123.V.40.20	40
123.V.45.20	45
123.V.50.20	50

Dado fissaggio
mensola Ø 6M
Nut

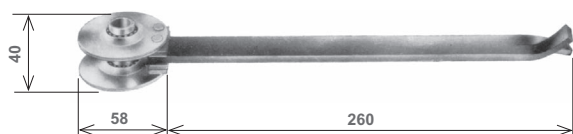


Articolo - Item	Finiture - Finishes
123.D.6M.20	zincato galvanized

Vite e dado di fissaggio
Supporto mensola
zincati Ø M6
Screw + Nut

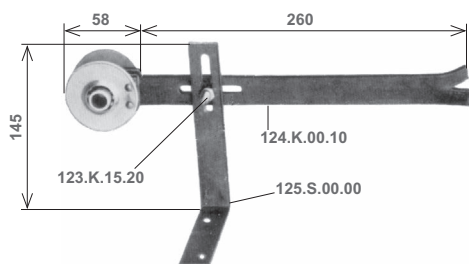


Articolo - Item	L (mm)
123.K.15.20	15
123.K.20.20	20
123.K.25.20	25
123.K.30.20	30
123.K.35.20	35
123.K.40.20	40
123.K.45.20	45
123.K.50.20	50



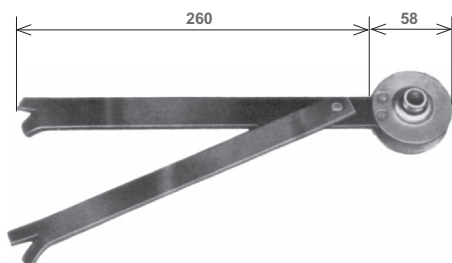
Supporto per bifore con cuscinetti a sfere Support and ball bearings for double lancet windows

Articolo - Item	Finiture - Finishes	
124.K.00.10	lucido (cuscinetto zinc.) mill fin. (galv. bearing)	25



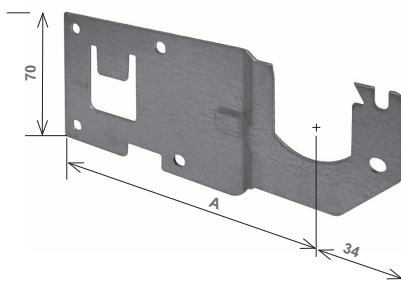
Supporto registrabile con cuscinetti per bifore Adjustable support with ball bearings for double lancet windows

Articolo - Item	Finiture - Finishes	
125.K.00.10	lucido (cuscinetto zinc.) mill fin. (galv. bearing)	10



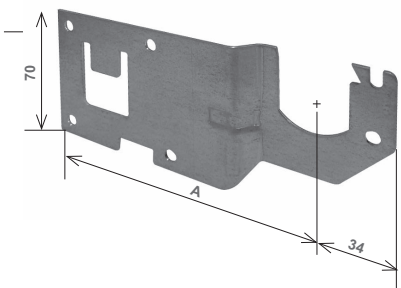
Supporto a mensola fissa per bifore Wall fixing support for double lancet windows

Articolo - Item	Finiture - Finishes	
128.K.00.10	lucido (cuscinetto zinc.) mill fin. (galv. bearing)	25



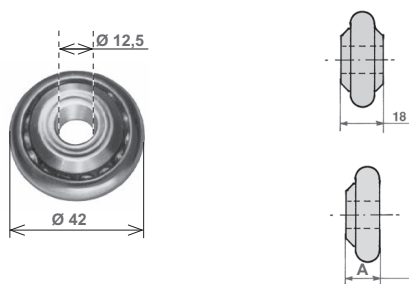
Mensole per controtelai "M.U." - Destra "M.U." bracket for frames, right

Articolo - Item	A (mm)	Piega (mm) Overhang (mm)	Finiture - Finishes	
130.D.M1.20	115	9	zincata - galv.	100
130.D.M3.20	135	9	zincata - galv.	100



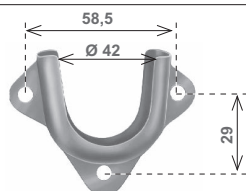
Mensole per controtelai "M.U." - Sinistra "M.U." bracket for frames, left

Articolo - Item	A (mm)	Piega (mm) Overhang (mm)	Finiture - Finishes	
130.S.M1.20	115	9	zincata - galv.	100
130.S.M3.20	135	9	zincata - galv.	100

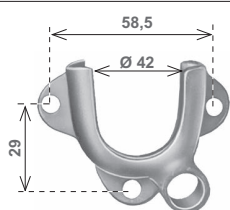


Cuscinetto - Ball bearing			
Articolo - Item	Nota - Remark	Finiture - Finishes	
145.F.00.20	boccola ferro - steel bush	zincato - galv.	200

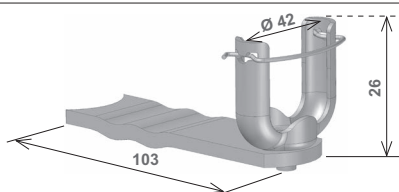
Cuscinetto - Ball bearing				
A (mm)	Articolo - Item	Boccola in - Bush	Finiture - Finishes	
15	145.F.BF.20	ferro - steel	zincato - galv.	200
15	145.N.BF.20	nylon	zincato - galv.	200



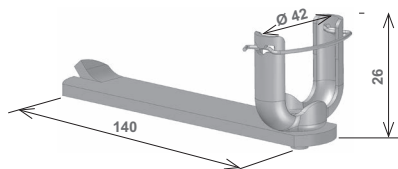
Supporto a legno Screw type support		
Articolo - Item	Finiture - Finishes	
150.S.00.20	zincato - galvanized	200



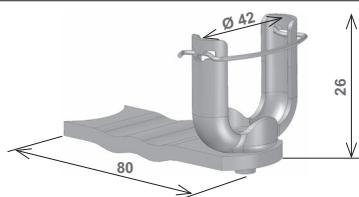
Supporto a legno per riduttori Screw type support for strap reduction gears		
Articolo - Item	Finiture - Finishes	
150.R.00.20	zincato - galvanized	200



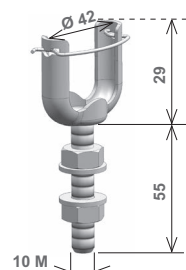
Supporto a murare Wall fixing support	
Articolo - Item	Finiture - Finishes
151.S.00.20	zincato - galvanized



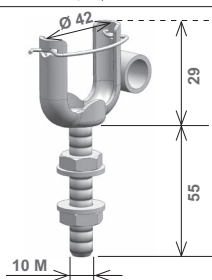
Supporto a murare Wall fixing support	
Articolo - Item	Finiture - Finishes
• 151.S.MS.20	zincato - galvanized



Supporto a murare Wall fixing support	
Articolo - Item	Finiture - Finishes
152.S.00.20	zincato - galvanized



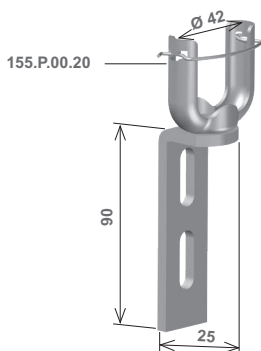
Portacuscinetto registrabile con vite Adjustable bearing holder		
Articolo - Item	Finiture - Finishes	
155.P.RE.20	zincato - galvanized	50



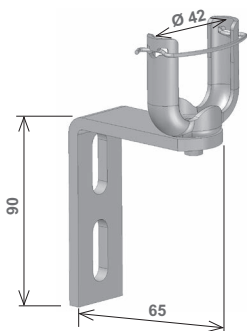
Portacuscinetto registrabile con vite per riduttore Adjustable bearing holder for strap reduction gears		
Articolo - Item	Finiture - Finishes	
155.P.RR.20	zincato - galvanized	50

Per istruzioni di montaggio vedi cap.12 - For installation instructions see chapter 12

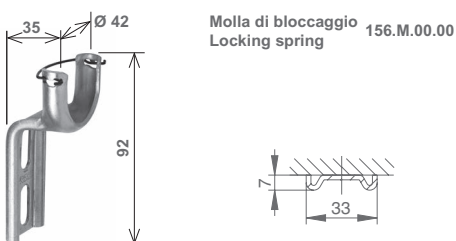
• Disponibile fino ad esaurimento scorte - Available while stocks last



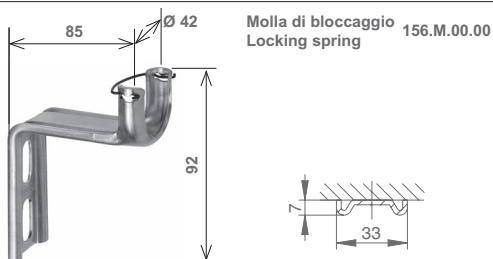
Supporto a legno a mensola Screw type support	
Articolo - Item	Finiture - Finishes
* 155.S.25.20	zincato - galvanized



Supporto a legno a mensola Screw type support	
Articolo - Item	Finiture - Finishes
* 155.S.65.20	zincato - galvanized



Supporto per cassonetti termoisolanti con sistema bloccaggio automatico del cuscinetto Peso max telo = 180 kg Support for thermo-insulated housing with automatic locking system Max. weight of the shutter = 180 Kg		
Articolo - Item	Finiture - Finishes	
156.H.35.20	zincato - galvanized	200



Supporto per cassonetti termoisolanti con sistema bloccaggio automatico del cuscinetto Peso max telo = 60 kg Support for thermo-insulated housing with automatic locking system Max. weight of the shutter = 60 Kg		
Articolo - Item	Finiture - Finishes	
156.H.85.20	zincato - galvanized	150

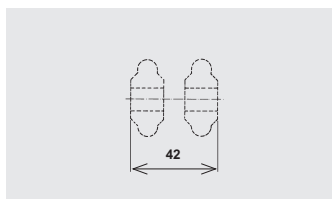
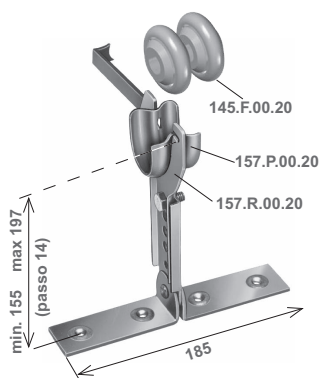


Supporto da avvitare Peso max telo = 60 kg Screw type support Max. weight of the shutter = 60 Kg		
Articolo - Item	Finiture - Finishes	
156.E.00.20	zincato - galvanized	200



Supporto da avvitare - "leggero" Screw type support - "light"			
Articolo - Item	A (mm)	Finiture - Finishes	
156.E.35.20	35	zincato - galvanized	100
156.E.85.20	85	zincato - galvanized	100

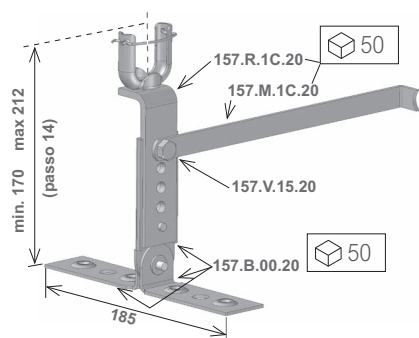
Per istruzioni di montaggio vedi cap.12 - For installation instructions see chapter 12



Supporto orientabile per bifore Adjustable support for double lancet windows	
Articolo - Item	Finiture - Finishes
157.K.00.20 *	zincato - galvanized

Cuscinetto - Ball bearing			
Articolo - Item	Nota - Remark	Finiture - Finishes	
145.F.00.20	boccola ferro - steel bush	zincato - galv.	100

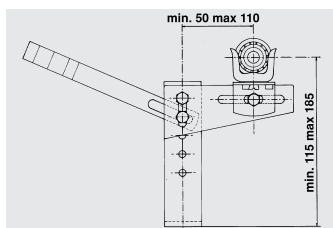
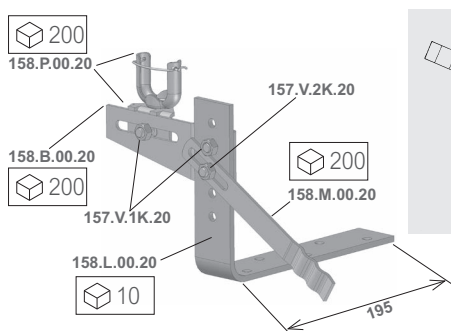
* Gli articoli sono forniti in confezioni separate - Items are supplied in separate packages



Supporto orientabile Adjustable support	
Articolo - Item	Finiture - Finishes
157.S.1C.20 *	zincato - galvanized

Cuscinetto - Ball bearing			
Articolo - Item	Nota - Remark	Finiture - Finishes	
145.F.00.20	boccola ferro - steel bush	zincato - galv.	100

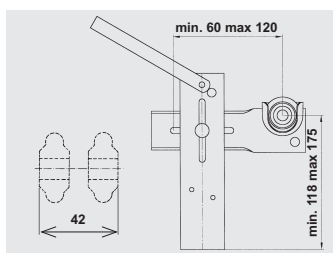
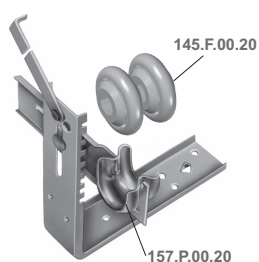
* Gli articoli sono forniti in confezioni separate - Items are supplied in separate packages



Supporto regolabile Adjustable support	
Articolo - Item	Finiture - Finishes
158.S.1C.20 *	zincato - galvanized

Cuscinetto - Ball bearing			
Articolo - Item	Nota - Remark	Finiture - Finishes	
145.F.00.20	boccola ferro - steel bush	zincato - galv.	100

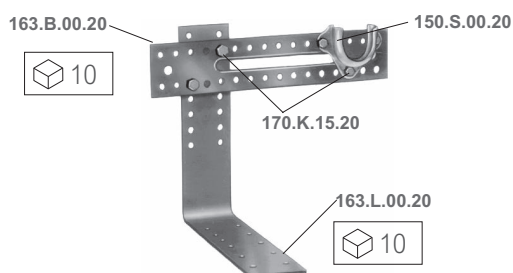
* Gli articoli sono forniti in confezioni separate - Items are supplied in separate packages



Supporto Torino per bifore Torino support for double lancet windows	
Articolo - Item	Finiture - Finishes
161.K.00.20 *	zincato - galvanized

Cuscinetto - Ball bearing			
Articolo - Item	Nota - Remark	Finiture - Finishes	
145.F.00.20	boccola ferro - steel bush	zincato - galv.	100

* Gli articoli sono forniti in confezioni separate - Items are supplied in separate packages



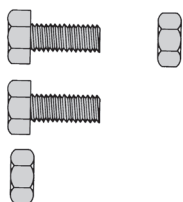
Squadra fissaggio (senza cuscinetto) Fixing angle bracket (without ball bearing)	
Articolo - Item	Finiture - Finishes
163.S.00.20 *	zincato - galvanized

Cuscinetto - Ball bearing			
Articolo - Item	Nota - Remark	Finiture - Finishes	
145.F.BF.20	boccola ferro - steel bush	zincato - galv.	100

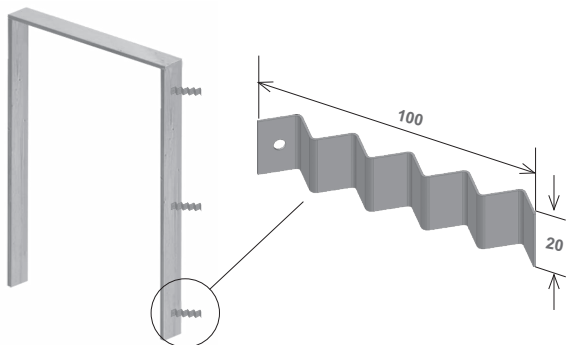
* Gli articoli sono forniti in confezioni separate - Items are supplied in separate packages



Braccio di forza per Art. 163.S - 161.S - 158.S Strut for part nos. 163.S - 161.S - 158.S		
Articolo - Item	Finiture - Finishes	
164.G.00.20	zincato - galvanized	100



Articolo - Item	Descrizione - Description	Finiture - Finishes
170.K.15.20	Vite testa esagonale M6 x 15 mm con dado Hexagonal head screw + Nut	zincata - galvanized
170.V.15.20	Solo vite testa esagonale M6 x 15 mm - Screw	zincata - galvanized
123.D.6M.20	Solo dado M6 - M6 + Nut	zincato - galvanized



Staffa per fissaggio controtelaio Bracket for fixing the subframe		
Articolo - Item	Finiture - Finishes	
118.S.TC.20	zincato - galvanized	100

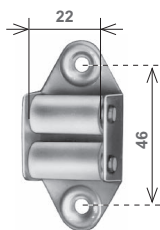




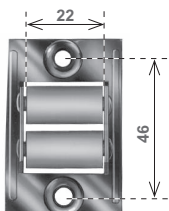
**GUIDACINGHIA,
TAPPI D'ARRESTO,
RULLINI DI RINVIO,
CATENACCIOLI, GANCI**

STRAP GUIDES,
STOPPERS,
GUIDE ROLLERS,
BOLTS, HOOKS

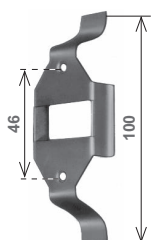




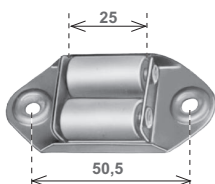
Guida cinghia a rulli in plastica (verticale) Vertical strap guide with plastic rollers				Guida cinghia a rulli in ferro Strap guide with steel rollers		
Articolo - Item	Supp. - Frame	Rullini - Rolls	📦	Articolo - Item	Finiture - Finishes	📦
180.V.00.20	zinc. - galv.	bianco - white	500	181.V.00.34	nichelato nickel plated	100
180.V.00.22	zinc. giallo galv. yellow	bianco - white	100			



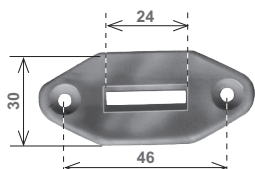
Guida cinghia rettangolare (verticale) Rectangular strap guide			
Articolo - Item	Supp. - Frame	Rullini - Rolls	📦
182.V.00.20	zinc. - galvanized	bianco - white	250



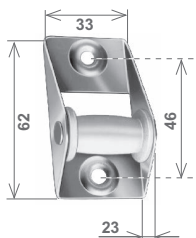
Supporto a murare per guida-cinghia Wall fixing support for strap guide		
Articolo - Item	Finiture - Finishes	📦
183.S.00.20	zincato - galvanized	500



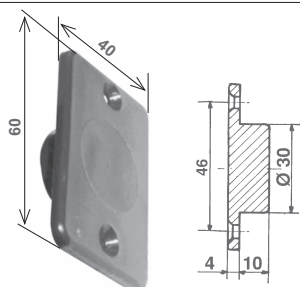
Guida cinghia trasversale Horizontal strap guide			
Articolo - Item	Supp. - Frame	Rullini - Rolls	📦
184.T.00.20	zincato - galvanized	bianco - white	100
184.T.00.22	zinc. giallo galv. yellow	bianco - white	100
184.T.00.36	bronz. - bronze col.	marrone - brown	100



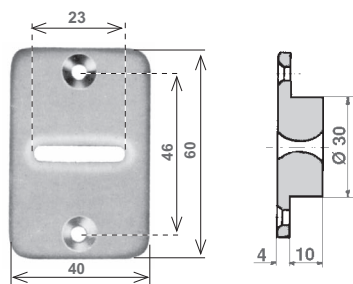
Guida cinghia in nylon Nylon strap guide		
Articolo - Item	Colore - Colour	📦
187.T.00.93	bianco - white	1000
187.T.00.94	marrone - brown	1000
187.T.00.95	nero - black	1000



Guida cinghia verticale One roll vertical strap guide			
Articolo - Item	Supp. - Frame	Rullini - Rolls	📦
188.V.00.20	zinc. - galvanized	bianco - white	100

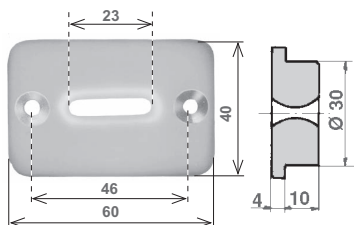


Tappo per foro guidacinghia nylon Nylon stopper for strap guides hole		
Articolo - Item	Colore - Colour	📦
189.T.PG.93	bianco - white	500
189.T.PG.94	marrone - brown	500
189.T.PG.95	nero - black	500



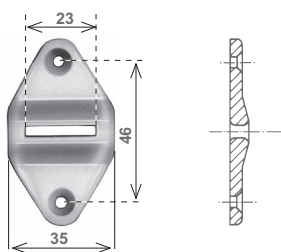
Guida cinghia verticale in nylon
Vertical nylon strap guide

Articolo - Item	Colore - Colour	
189.V.00.93	bianco - white	500
189.V.00.94	marrone - brown	500
189.V.00.95	nero - black	500



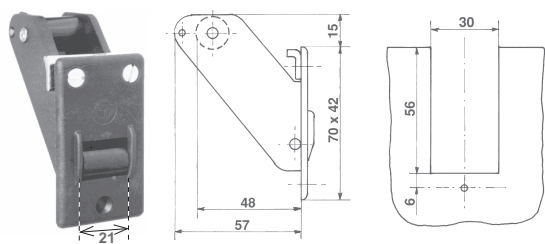
Guida cinghia in nylon trasversale
Horizontal nylon strap guide

Articolo - Item	Colore - Colour	
190.T.00.93	bianco - white	500
190.T.00.94	marrone - brown	500
190.T.00.95	nero - black	500



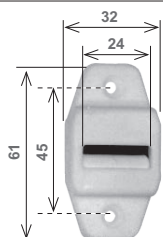
Guida cinghia verticale in nylon
Vertical nylon strap guide

Articolo - Item	Colore - Colour	
191.V.00.93	bianco - white	1000
191.V.00.94	marrone - brown	1000
191.V.00.95	nero - black	1000



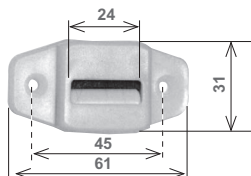
Guida cinghia per montante monoblocco
Nylon strap guide for monoblock stanchion

Articolo - Item	Colore - Colour	
193.V.M0.91	avorio - ivory	50
193.V.M0.93	bianco - white	50
193.V.M0.95	nero - black	100



Guidacringhia in nylon verticale con spazzolino
Vertical strap guide with brush

Articolo - Item	Colore - Colour	
195.V.SP.93	bianco - white	100
195.V.SP.94	marrone - brown	100
195.V.SP.95	nero - black	100



Guidacringhia in nylon trasversale con spazzolino
Horizontal nylon strap guide with brush

Articolo - Item	Colore - Colour	
196.T.SP.93	bianco - white	100
196.T.SP.94	marrone - brown	100
196.T.SP.95	nero - black	100



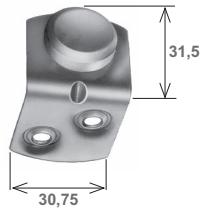
Bloccaggio della rotazione:
orizzontale o verticale
Rotation lock: horizontal or vertical



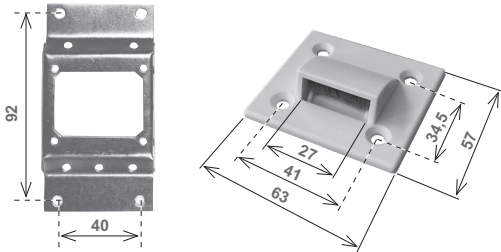
Guidacringhia in nylon orientabile con spazzolino
Swiveling nylon strap guide with brush

Articolo - Item	Colore - Colour	
196.O.SP.92	grigio - grey	100
196.O.SP.93	bianco - white	100
196.O.SP.94	marrone - brown	100
196.O.SP.95	nero - black	100

SQUADRETTE E TAPPI D'ARRESTO - RULLINI DI RINVIO
STOPPERS - GUIDE ROLLERS



Squadretta di arresto zincata con gommino Galvanized stopper with rubber		
Articolo - Item		
201.S.00.20		100



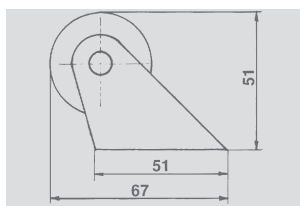
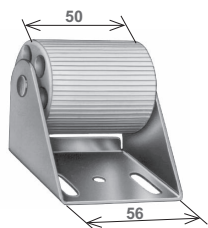
Supporto per guidacinghia - Support for strap guide		
Articolo - Item	Finiture - Finishes	
197.S.00.20	zincato - galvanized	100

Guidacinghia - Strap guide		
Articolo - Item	Colore - Colour	
197.V.00.93	bianco - white	200

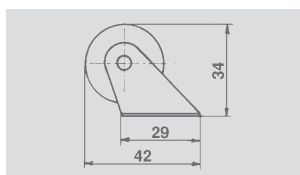
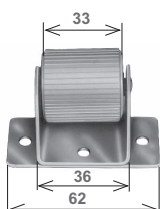
■ Vendibile singolarmente - Non-Standard packaging

Tappo di arresto con rondella in plastica e vite zincata 5 mm (montato) Plastic stopper + plastic washer + galvanized screw 5 mm (assembled)									
	H 26 mm	Codice Kit Part. No.	Colore Colour			H 39 mm	Codice Kit Part. No.	Colore Colour	
			205.K.28.91	avorio - ivory		1000			205.K.40.91
		205.K.28.92	grigio - grey	1000			205.K.40.92	grigio - grey	500
		205.K.28.93	bianco - white	1000			205.K.40.93	bianco - white	500
		205.K.28.94	marrone - brown	1000			205.K.40.94	marrone - brown	500
		205.K.28.95	nero - black	1000			205.K.40.95	nero - black	500
		205.K.28.96	verde - green	1000			205.K.40.96	verde - green	500
		205.K.28.98	marrone chiaro - light brown	1000			205.K.40.98	marrone chiaro - light brown	500
		205.K.28.9C	ocra - yellow ochre	1000			205.K.40.9C	ocra - yellow ochre	500
		205.K.28.9D	douglas - wood colour	1000			205.K.40.9D	douglas - wood colour	500
		205.K.28.9E	beige - beige	1000			205.K.40.9E	beige - beige	500
		205.K.28.9U	azzurro - sky-blue	1000			205.K.40.9U	azzurro - sky-blue	500
		205.K.28.9V	verde chiaro - light green	1000			205.K.40.9V	verde chiaro - light green	500

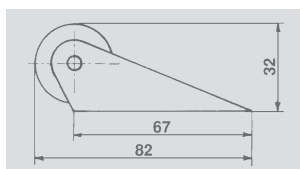




Rullino di rinvio medio (50 mm) Guide roller (50 mm)	
Articolo - Item	
220.M.00.20	100

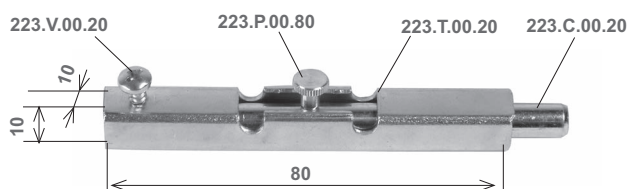


Rullino di rinvio piccolo fisso (33 mm) Guide roller (33 mm)	
Articolo - Item	
221.F.00.20	100



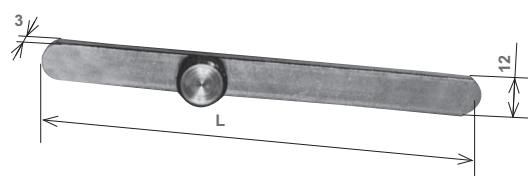
Rullino di rinvio piccolo (33 mm) registrabile Adjustable guide roller (33 mm)	
Articolo - Item	
222.R.00.20	100

CATENACCIOLI - GANCI
BOLTS - HOOKS



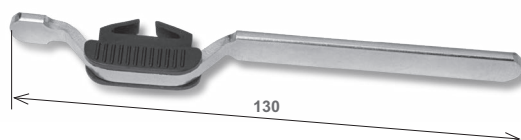
Catenacciolo di sicurezza Locking bolt	
Articolo - Item	
223.K.00.20	100

- Per avvolgibili in plastica
- For plastic shutters



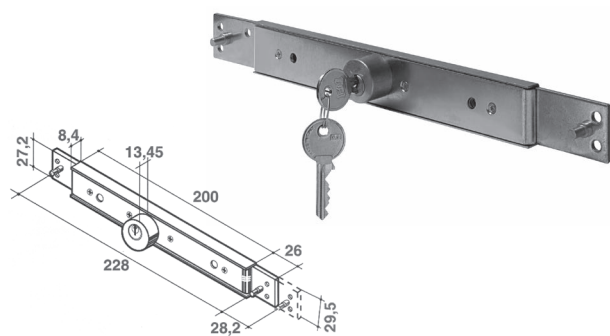
Catenacciolo con pomello in ottone Brass locking bolt			
Articolo - Item	L (mm)	Finiture - Finishes	
225.C.12.20	125	zinc. - galv.	200
225.C.80.20	800	zinc. - galv.	100
225.C.L2.20	1200	zinc. - galv.	■

- Per terminali in alluminio
- For aluminium end slats



Catenacciolo con impugnatura in plastica Locking bolt		
Articolo - Item	L (mm)	
225.C.P3.20	130	100

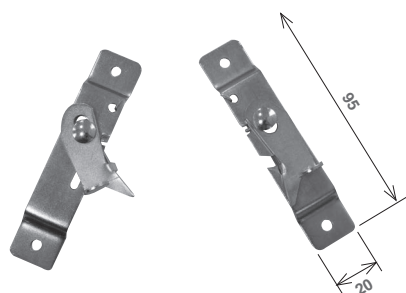
■ Vendibile singolarmente - Non-Standard packaging



Catenacciolo di sicurezza con serratura
Security locking bolt, key-operated

Articolo - Item	Finiture - Finishes	
225.S.SA.20	zincato - galv.	■

Le due stecche scorrevoli non vengono fornite
The two sliding slats are not supplied



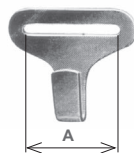
Antifurto a baionetta (paio)
Antitheft (pair)

Articolo - Item	Finiture - Finishes	
227.B.00.20	zincato - galv.	■



Gancio per avvolgibile in plastica
Strap hook for plastic shutters

Articolo - Item	Nota - Remark	Finiture - Finishes	
230.A.00.20	con asola antitaglio with no-cutting slot	zincato - galv.	500



Gancio in alto per avvolgibile in legno
Upper hook for wooden roller shutter

Articolo - Item	A (mm)	Nota - Remark	Finiture - Finishes	
231.N.00.20	32	normale - normal size	zincato - galv.	200
231.R.00.20	25	ridotto - small size	zincato - galv.	200



Grappa fermacintino
Strap fastener

Articolo - Item	Finiture - Finishes	
236.G.00.20	zincato - galv.	2000

■ Vendibile singolarmente - Non-Standard packaging



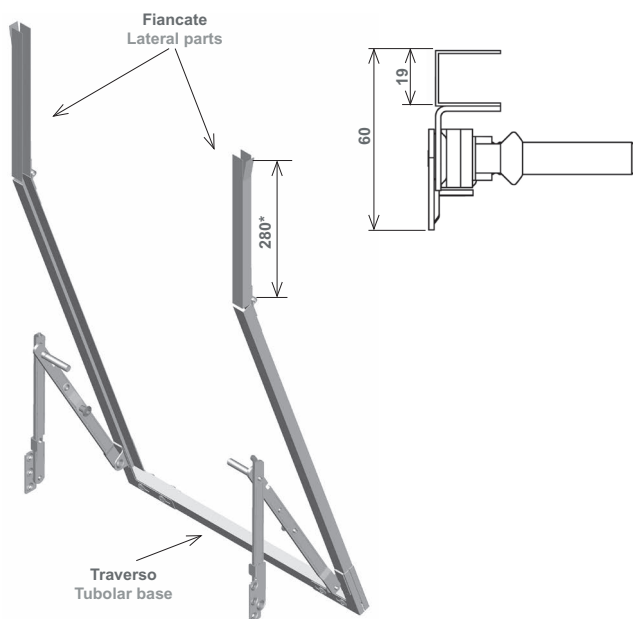




**TELAI A SPORGERE
E ACCESSORI,
PROFILATI VARI**
PROJECTION FRAMES
AND FITTINGS,
VARIOUS PROFILES



LEVA LATERALE (LL) - LATERAL LEVER (LL)



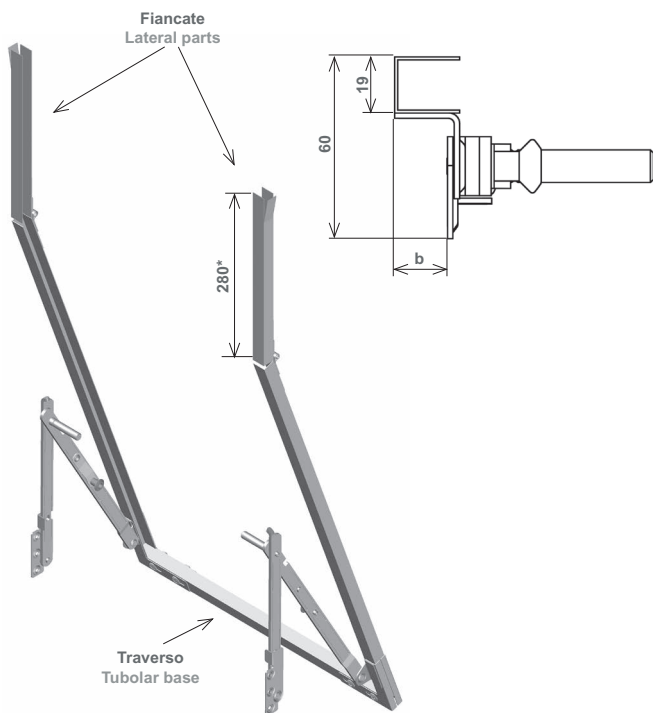
Telai LL zincati completi Complete LL frames galvanized	Guida zincata Profile galv. sp. 1mm / th. 1mm	Solo fiancate LL zincate Lateral parts LL galv.
Articolo - Item	(mm)	Articolo - Item
264.K.0D.20	22 x 18 x 22	264.F.0D.20
264.K.0E.20	22 x 19 x 22	264.F.0E.20
264.K.0F.20	22 x 20 x 22	264.F.0F.20
264.K.0G.20	25 x 18 x 25	
264.K.0M.20	25 x 19 x 25	264.F.0M.20
264.K.0N.20	25 x 20 x 25	
264.K.0Y.20	32 x 19 x 32	264.F.0Y.20

Fornibili con bracci corti / Short arms on request

A partire da L = 1,4 m si consiglia l'uso di un telaio LC
We suggest the use of a LC starting from 1,4 m

*Con H inferiore a 1200 la lunghezza è 150. Con H superiore a 2000 la lunghezza è 400.
*For H less than 1200 mm the length is 150 mm. For H greater than 2000 mm the length is 400 mm

LEVA LATERALE (LL) TIPO ROMA - LATERAL LEVER (LL) ROMA TYPE



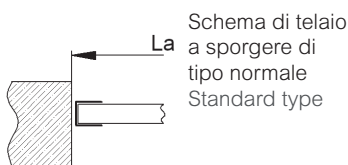
Telai LL zincati completi Complete LC frames galvanized	Guida zincata Profile galv. sp. 1mm / th. 1mm	Solo fiancate LL zincate Lateral parts LC galv.
Articolo - Item	(mm)	Articolo - Item
264.K.RD.20	22 x 18 x 22	264.F.RD.20
264.K.RE.20	22 x 19 x 22	264.F.RE.20
264.K.RF.20	22 x 20 x 22	264.F.RF.20
264.K.RG.20	25 x 18 x 25	
264.K.RM.20	25 x 19 x 25	264.F.RM.20
264.K.RN.20	25 x 20 x 25	
264.K.RY.20	32 x 19 x 32	264.F.RY.20

Fornibili con bracci corti / Short arms on request

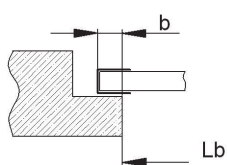
Specificare le misure La, Lb, b come indicato sotto.
Specify the dimensions La, Lb, b as shown below.

Per la versione tipo Roma la battuta realizzabile va da 5 a 30 (standard=20)
For Roma Type the standard rabbet can be made from 5 to 30 (standard=20)

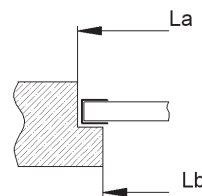
*Con H inferiore a 1200 la lunghezza è 150. Con H superiore a 2000 la lunghezza è 400.
*For H less than 1200 mm the length is 150 mm. For H greater than 2000 mm the length is 400 mm



Schema di telaio a sporgere di tipo normale
Standard type

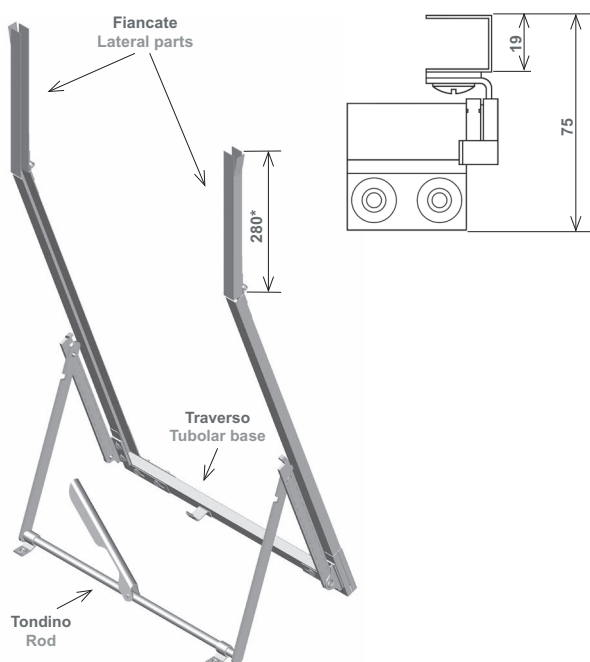


Schema di telaio a sporgere di tipo ROMA con battuta speciale. Per questo tipo precisare la misura luce Lb e la misura della battuta b.
ROMA type with special rabbet "b". Lb and rabbet b to be specified.



Schema di telaio a sporgere di tipo ROMA. Per questo tipo precisare le misure luce La e Lb.
In ROMA type, La and Lb measures to be specified.

LEVA CENTRALE (LC) - CENTRAL LEVER (LC)

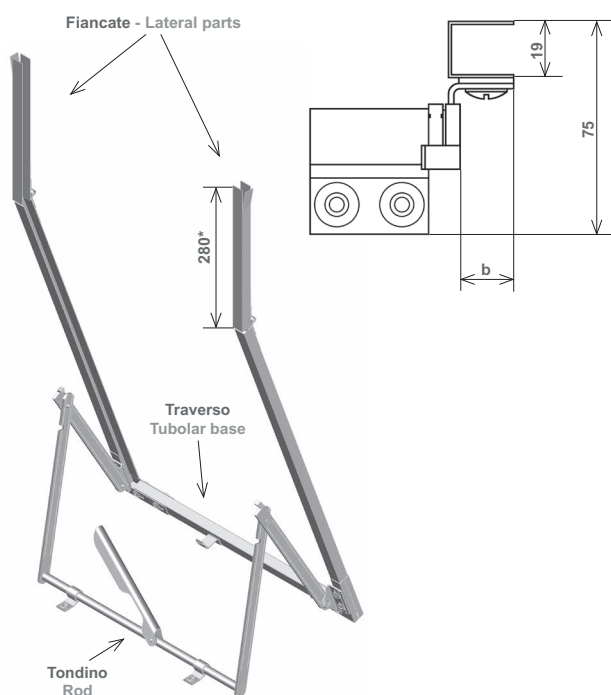


Telai LC zincati completi Complete LC frames galvanized	Guida zincata Profile galv. sp. 1mm / th. 1mm	Solo fiancate LC zincate Lateral parts LC galv.
Articolo - Item	(mm)	Articolo - Item
265.K.0D.20	22 x 18 x 22	265.F.0D.20
265.K.0E.20	22 x 19 x 22	265.F.0E.20
265.K.0F.20	22 x 20 x 22	
265.K.0G.20	25 x 18 x 25	
265.K.0M.20	25 x 19 x 25	265.F.0M.20
265.K.0N.20	25 x 20 x 25	
265.K.0X.20	32 x 18 x 32	265.F.0X.20
265.K.0Y.20	32 x 19 x 32	265.F.0Y.20
265.K.0Z.20	32 x 20 x 32	

Fornibili con bracci corti / Short arms on request

*Con H inferiore a 1200 la lunghezza è 150. Con H superiore a 2000 la lunghezza è 400.
*For H less than 1200 mm the length is 150 mm. For H greater than 2000 mm the length is 400 mm

LEVA CENTRALE (LC) TIPO ROMA - CENTRAL LEVER (LC) ROMA TYPE



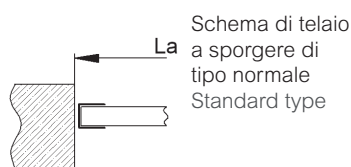
Telai LC zincati completi Complete LC frames galvanized	Guida zincata Profile galv. sp. 1mm / th. 1mm	Solo fiancate LC zincate Lateral parts LC galv.
Articolo - Item	(mm)	Articolo - Item
265.K.RD.20	22 x 18 x 22	265.F.RD.20
265.K.RE.20	22 x 19 x 22	265.F.RE.20
265.K.RF.20	22 x 20 x 22	
265.K.RG.20	25 x 18 x 25	
265.K.RM.20	25 x 19 x 25	265.F.RM.20
265.K.RN.20	25 x 20 x 25	
265.K.RX.20	32 x 18 x 25	265.F.RX.20
265.K.RY.20	32 x 19 x 25	265.F.RY.20
265.K.RZ.20	32 x 20 x 25	

Fornibili con bracci corti / Short arms on request

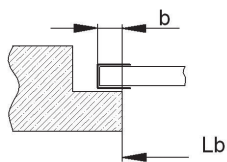
Specificare le misure La, Lb, b come indicato sotto.
Specify the dimensions La, Lb, b as shown below.

Per la versione tipo Roma la battuta realizzabile va da 5 a 30 (standard=20)
For Roma Type the standard rabbet can be made from 5 to 30 (standard=20)

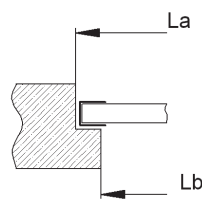
*Con H inferiore a 1200 la lunghezza è 150. Con H superiore a 2000 la lunghezza è 400.
*For H less than 1200 mm the length is 150 mm. For H greater than 2000 mm the length is 400 mm



Schema di telaio a sporgere di tipo normale
Standard type

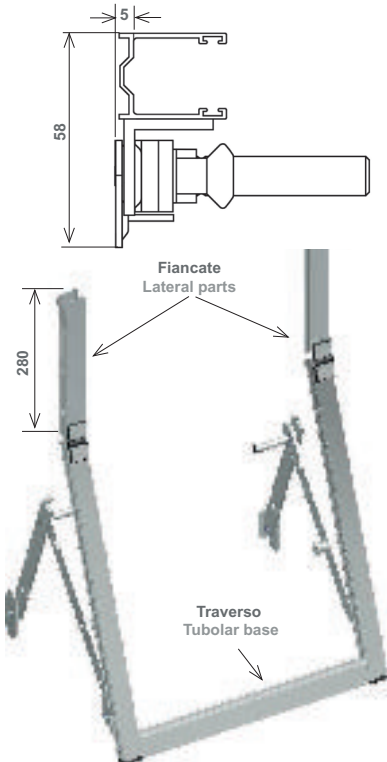


Schema di telaio a sporgere di tipo ROMA con battuta speciale. Per questo tipo precisare la misura luce Lb e la misura della battuta b.
ROMA type with special rabbet "b". Lb and rabbet b to be specified.



Schema di telaio a sporgere di tipo ROMA. Per questo tipo precisare le misure luce La e Lb.
In ROMA type, La and Lb measures to be specified.

LEVA LATERALE (LL) ZEFIRO IN ALLUMINIO - LATERAL LEVER (LL) ZEFIRO ALUMINIUM



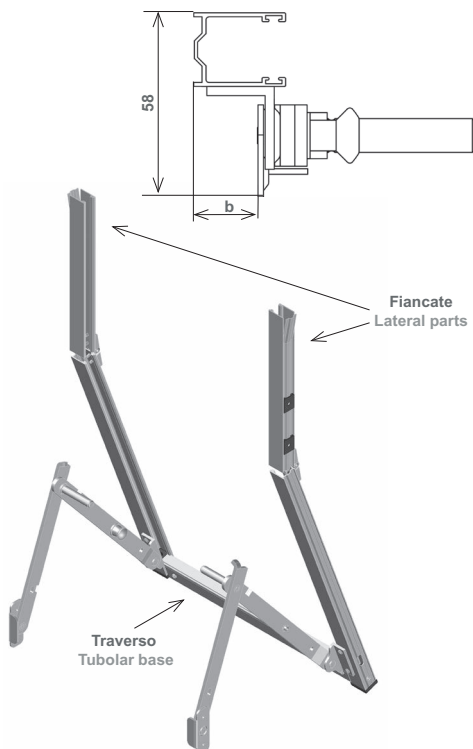
Telai leva laterale LL ZEFIRO in alluminio <i>Guida alluminio 30 x 24 mm sagomata</i> Projection frames LL ZEFIRO aluminium <i>Aluminium guide 30 x 24 mm shaped</i>		
<i>Telai in alluminio completi</i> Complete aluminium projection frames	<i>Solo fiancate in alluminio</i> Aluminium lateral parts, only	<i>Finiture - Finishes</i>
264.K.A2.71	264.F.A2.71	anodizzato argento - anodized silver
264.K.A2.72	264.F.A2.72	anodizzato bronzo - anodized bronze
264.K.A2.74	264.F.A2.74	marrone - brown RAL 8017
264.K.A2.76	264.F.A2.76	avorio - ivory RAL 1013
264.K.A2.77	264.F.A2.77	bianco - white RAL 9010
264.K.A2.78	264.F.A2.78	Elettrocolore nero - Black anodized
264.K.A2.69	264.F.A2.69	verde - green RAL 6005

A partire da L = 1,4 m si consiglia l'uso di un telaio LC

We suggest the use of a LC starting from 1,4 m

Per istruzioni di montaggio vedi cap.13 - For installation instructions see chapter 13

LEVA LATERALE (LL) ZEFIRO TIPO ROMA IN ALLUMINIO - LATERAL LEVER (LL) ZEFIRO ROMA TYPE ALUMINIUM



Telai leva laterale LL ZEFIRO tipo ROMA in alluminio <i>Guida alluminio 30 x 24 mm sagomata</i> Projection frames LL ZEFIRO ROMA type aluminium <i>Aluminium guide 30 x 24 mm shaped</i>		
<i>Telai in alluminio completi</i> Complete aluminium projection frames	<i>Solo fiancate in alluminio</i> Aluminium lateral parts, only	<i>Finiture - Finishes</i>
264.K.R.2.71	264.F.R2.71	anodizzato argento - anodized silver
264.K.R2.72	264.F.R2.72	anodizzato bronzo - anodized bronze
264.K.R2.74	264.F.R2.74	marrone - brown RAL 8017
264.K.R2.76	264.F.R2.76	avorio - ivory RAL 1013
264.K.R2.77	264.F.R2.77	bianco - white RAL 9010
264.K.R2.78	264.F.R2.78	Elettrocolore nero - Black anodized
264.K.R2.69	264.F.R2.69	verde - green RAL 6005

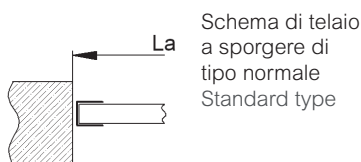
A partire da L = 1,4 m si consiglia l'uso di un telaio LC

We suggest the use of a LC starting from 1,4 m

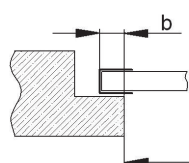
Per la versione tipo Roma la battuta realizzabile va da 17,5 a 29 (standard=29).

For Roma type the standard rabbet can be made from 17,5 to 29 (standard=29).

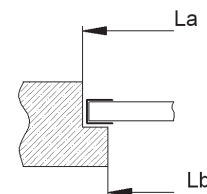
Per istruzioni di montaggio vedi cap.13 - For installation instructions see chapter 13



Schema di telaio a sporgere di tipo normale
Standard type

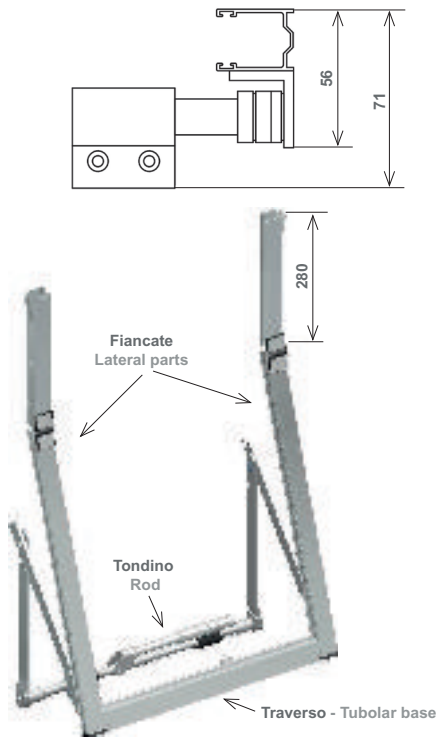


Schema di telaio a sporgere di tipo ROMA con battuta speciale. Per questo tipo precisare la misura luce Lb e la misura della battuta b. ROMA type with special rabbet "b". Lb and rabbet b to be specified.



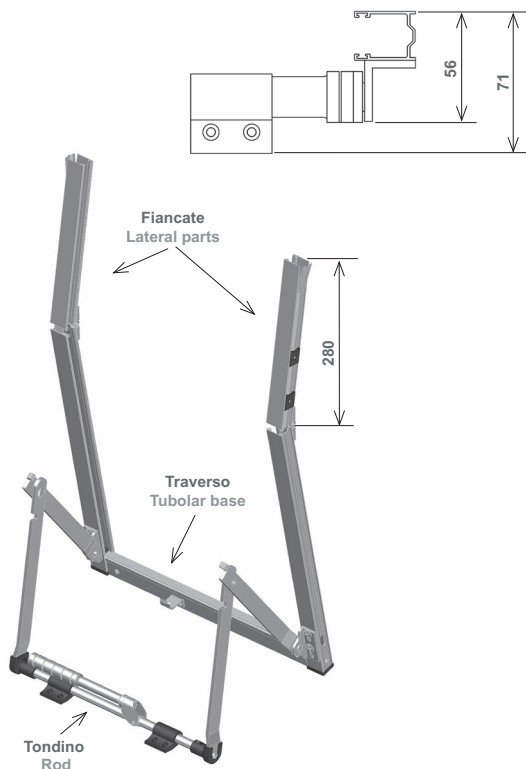
Schema di telaio a sporgere di tipo ROMA. Per questo tipo precisare le misure luce La e Lb. In ROMA type, La and Lb measures to be specified.

LEVA CENTRALE (LC) ZEFIRO IN ALLUMINIO - CENTRAL LEVER (LC) ZEFIRO ALUMINIUM



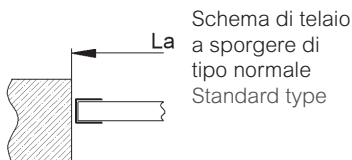
Telai leva centrale LC ZEFIRO in alluminio Guida alluminio 30 x 24 mm sagomata Projection frames LC ZEFIRO aluminium Aluminium guide 30 x 24 mm shaped	
Telai in alluminio completi Complete aluminium projection frames	Finiture - Finishes
265.K.A2.71	anodizzato argento - anodized silver
265.K.A2.72	anodizzato bronzo - anodized bronze
265.K.A2.74	marrone - brown RAL 8017
265.K.A2.76	avorio - ivory RAL 1013
265.K.A2.77	bianco - white RAL 9010
265.K.A2.78	Elettrocolore nero - Black anodized
265.K.A2.69	verde - green RAL 6005

LEVA CENTRALE (LC) ZEFIRO TIPO ROMA IN ALLUMINIO - CENTRAL LEVER (LC) ZEFIRO ROMA TYPE ALUMINIUM

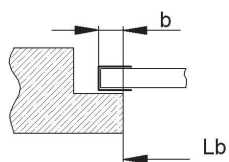


Telai leva centrale LC ZEFIRO tipo ROMA in alluminio Guida alluminio 30 x 24 mm sagomata Projection frames LC ZEFIRO ROMA Type aluminium Aluminium guide 30 x 24 mm shaped	
Telai in alluminio completi Complete aluminium projection frames	Finiture - Finishes
265.K.R2.71	anodizzato argento - anodized silver
265.K.R2.72	anodizzato bronzo - anodized bronze
265.K.R2.74	marrone - brown RAL 8017
265.K.R2.76	avorio - ivory RAL 1013
265.K.R2.77	bianco - white RAL 9010
265.K.R2.78	Elettrocolore nero - Black anodized
265.K.R2.69	verde - green RAL 6005

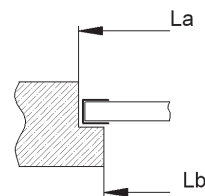
Per la versione tipo Roma la battuta realizzabile va da 20 a 25 (standard=20).
For Roma type the standard rabbet can be made from 20 to 25 (standard=20).



Schema di telaio a sporgere di tipo normale
Standard type

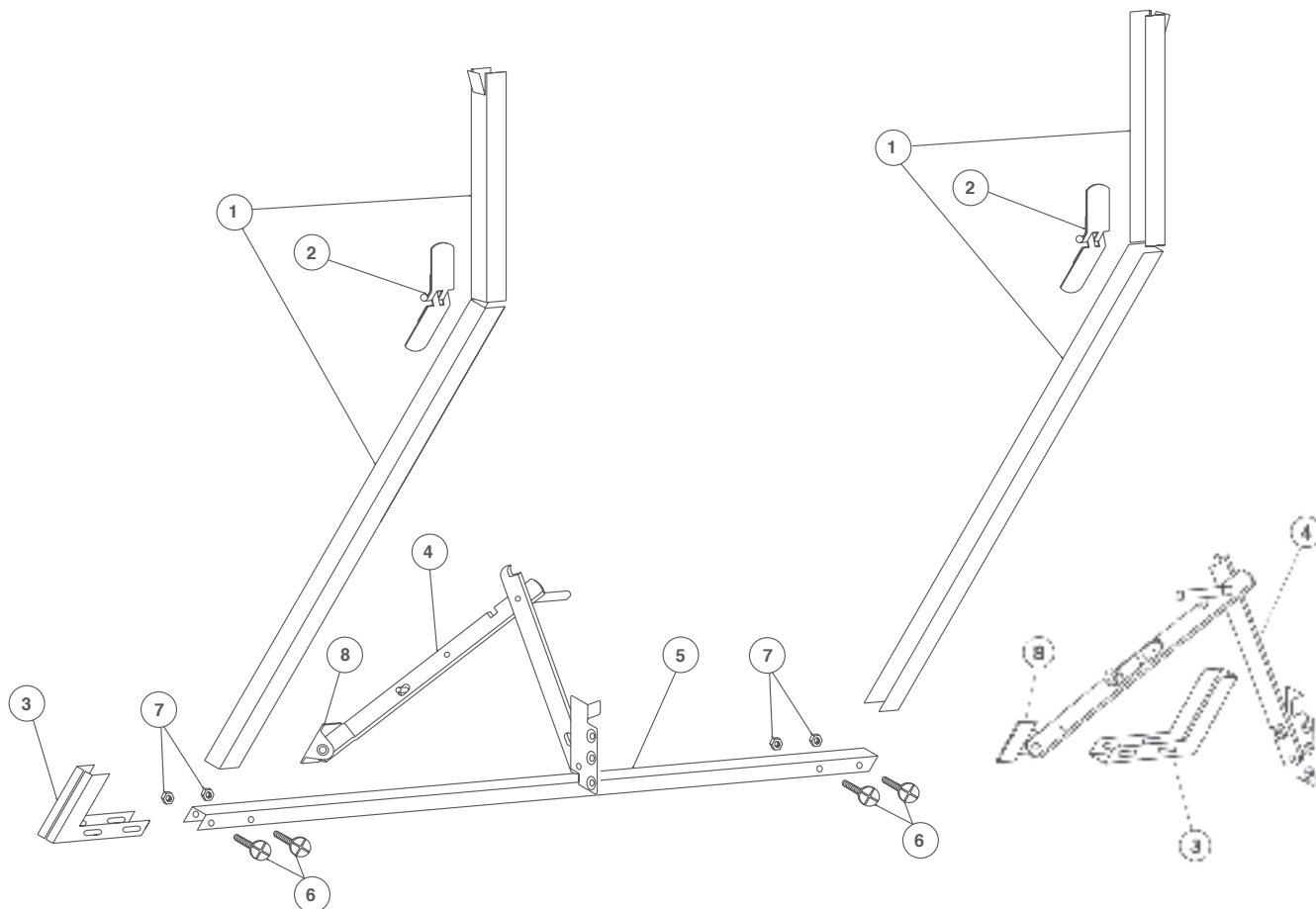


Schema di telaio a sporgere di tipo ROMA con battuta speciale. Per questo tipo precisare la misura luce Lb e la misura della battuta b.
ROMA type with special rabbet "b". Lb and rabbet b to be specified.



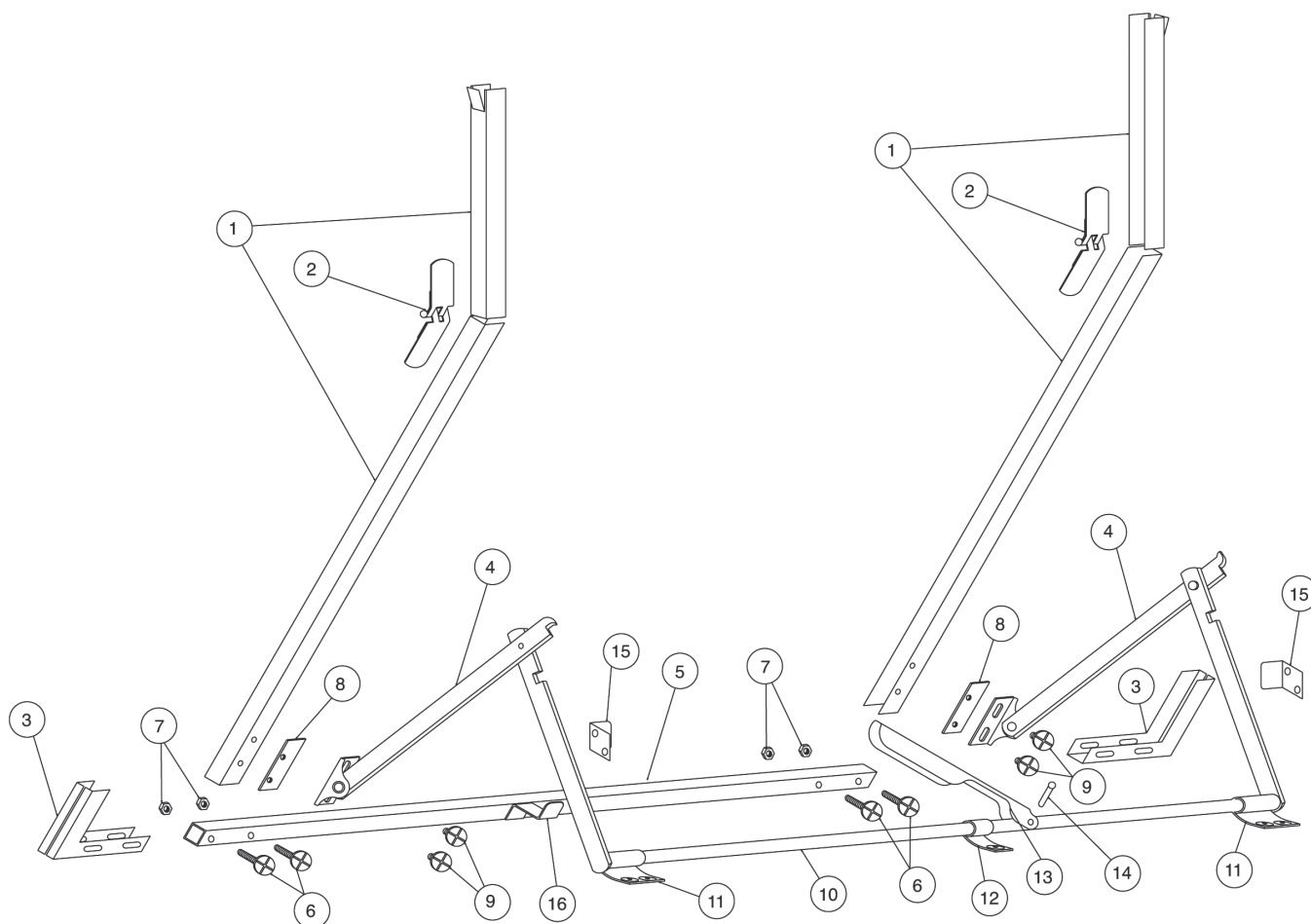
Schema di telaio a sporgere di tipo ROMA. Per questo tipo precisare le misure luce La e Lb.
In ROMA type, La and Lb measures to be specified.

Schema di montaggio per telai leva laterale zincati e inox
Assembly drawing for projection frames LL galvanized and stainless steel



Rif. - Ref.	Articolo - Item	n° pezzi - Q.ty	Descrizione - Description	Note - Remarks
1	270...	m	Guida - Rail guide	Scegliere tipo - Choose type
2	258...	2	Cerniera - Hinge	Scegliere tipo - Choose type
3	255...	2	Angolo a scatola - U angle	Scegliere tipo - Choose type
4	250...	1	Paia bracci - Arms	Scegliere tipo - Choose type
5	270...	m	Guida - Base guide	Scegliere tipo - Choose type
6	247.V.27...	4	Vite M6 x 27 mm - Screw	Scegliere tipo - Choose type
7	247.D.00...	4	Dado M6 - Nut	Scegliere tipo - Choose type
8	250.A.....	2	Angolino - Angle	Scegliere tipo - Choose type

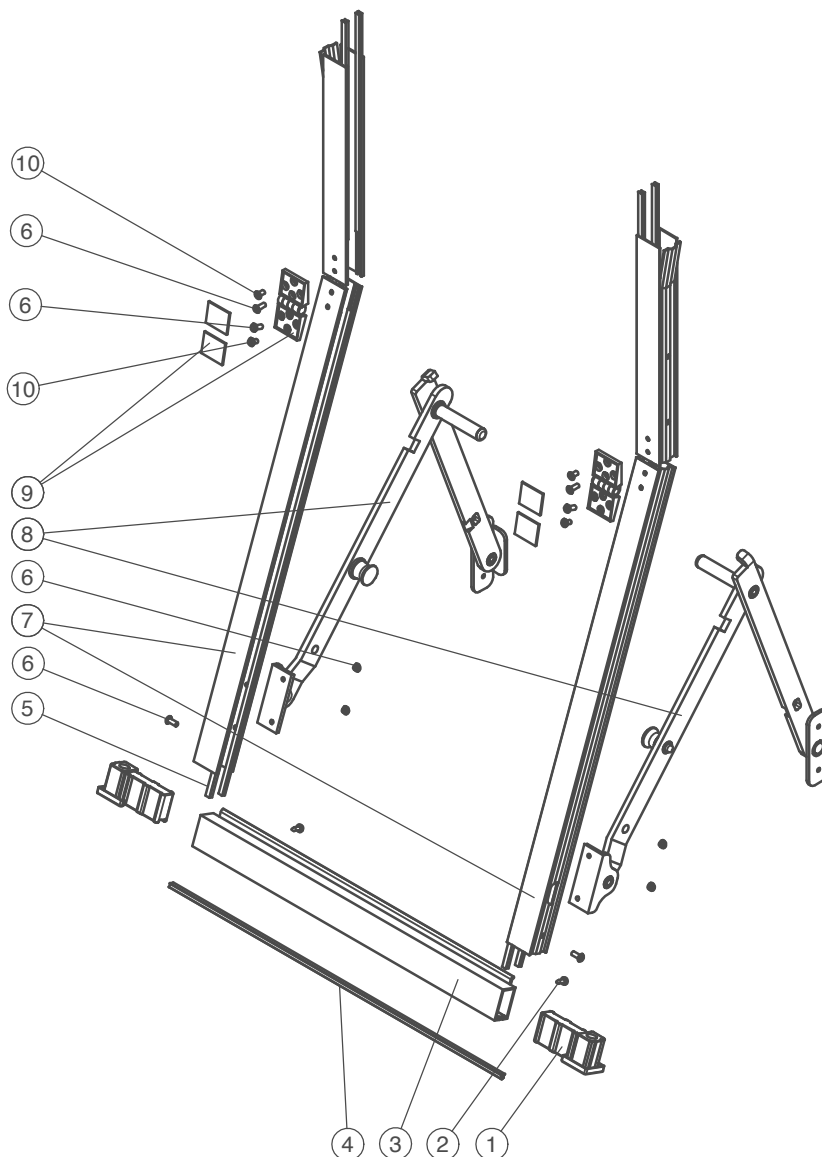
Schema di montaggio per telai leva centrale zincati e inox
Assembly drawing for projection frames LC galvanized and stainless steel



Rif. - Ref.	Articolo - Item	n° pezzi - Q.ty	Descrizione - Description	Note - Remarks
1	270	m	Guida - Rail guide	Scegliere tipo - Choose type
2	258	2	Cerniera - Hinge	Scegliere tipo - Choose type
3	255	2	Angolo a scatola - U angle	Scegliere tipo - Choose type
4	252	1	Paia bracci - Arms	Scegliere tipo - Choose type
5	267	m	Tubolare - Tubular profile	Scegliere tipo - Choose type
6	247.V.27	4	Vite M6 x 27 mm - Screw	Scegliere tipo - Choose type
7	247.D	4	Dado M6 - Nut	Scegliere tipo - Choose type
8	263.F	2	Piastrina filettata - Threaded slab	Scegliere tipo - Choose type
9	247.V.07	4	Vite M6 x 7 mm - Screw	Scegliere tipo - Choose type
10	268	m	Tondino Ø 14 mm - Rod	Scegliere tipo - Choose type
11	260.D	2	Occhiolo doppio - Double eyelet	Scegliere tipo - Choose type
12	259.S	1	Occhiolo semplice - Single eyelet	Scegliere tipo - Choose type
13	253.L.00	1	Maniglione stampato - Hand lever	Scegliere tipo - Choose type
14	248.C.25	1	Ribattino Ø5 x 25 mm - Rivet	Scegliere tipo - Choose type
15	* 261.S.00	2	Squadretta battuta bracci - Angle	Scegliere tipo - Choose type
16	257.S.00	1	Linguetta di fermo maniglione - Handle clip	Scegliere tipo - Choose type

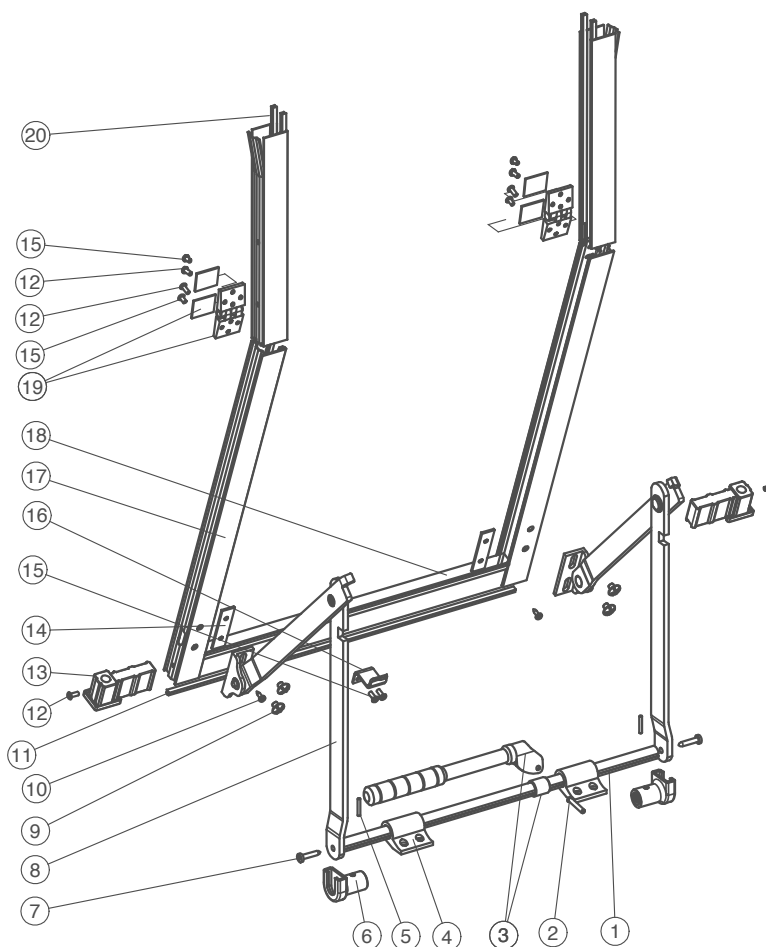
* Disponibile solo su richiesta - Available on request, only

Schema di montaggio per telai in alluminio Leva Laterale ZEFIRO
Assembly drawing for aluminium projection frames LL ZEFIRO



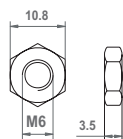
Rif. - Ref.	Articolo - Item	n° pezzi - Q.ty	Descrizione - Description	Note - Remarks
1	255.A.I2.95	2	Angolo incastro interno - Plastic inner joint	
2	247.V.13.30	2	Vite autoportante 7 P x 13 TC CR inox - Screw	
3	267.V.18.....	1	Tubolare base 32 x 18 mm con aletta Tubular base profile	Scegliere colore - Choose colour
4	270.S.P5.90	m	Spazzolino 4,8 x 5 mm c/pinna nylon Brush with paddle	
5	270.R.04.90	m	Spazzolino 4,8 x 4 mm - Brush seal	
6	248.R.3L.71	10	Rivetto 4 x 10 mm - Rivet	
7	270.V.02.....	Pa.1	Guida 30 x 24 mm sagomata - Rail guide	Scegliere colore - Choose colour
8	250.N.K0.....	Pa.1	Braccio alluminio LL - Projection arms	Scegliere colore - Choose colour
9	258.K.L0.....	2	Cerniera con placche copriviti Hinge with covers	Scegliere colore - Choose colour
10	248.R.38.71	4	Rivetto 4 x 7 mm - Rivet	

Schema di montaggio per telai in alluminio Leva Centrale ZEFIRO
Assembly drawing for aluminium projection frames LC ZEFIRO

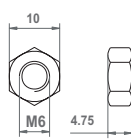


Rif. - Ref.	Articolo - Item	n° pezzi - Q.ty	Descrizione - Description	Note - Remarks
1	268.V.S4.....	m	Tondino alluminio scanalato - Aluminium rod	Scegliere colore - Choose colour
2	248.R.4L.30	2	Rivetto 4,8 x 10 INOX - Rivet	
3	254.T.00.....	1	Maniglione - Central hand lever	Scegliere colore - Choose colour
4	260.D.K0.95	2	Occhiolo - Eyelet	
5	248.S.S3.30	2	Spina el. 3 x 20 mm - Pin	
6	251.B.00.95	2	Boccola di attacco - Arm-joint bush	
7	247.V.A5.30	2	Vite 4,8 x 25 mm - Screw	
8	252.N.K0.....	Pa.1	Braccio alluminio LC - Projection arms	Scegliere colore - Choose colour
9	247.V.07.30	4	Vite fissaggio angolino - Screw	
10	247.V.13.30	2	Vite autoportante 7 P x 13 TC CR inox - Screw	
11	270.S.P5.90	m	Spazzolino 4,8 x 5 mm c/pinna nylon - Brush with paddle	
12	248.R.3L.71	6	Rivetto 4 x 10 mm - Rivet	
13	255.A.I2.95	2	Angolo incastro interno - Plastic inner joint	
14	263.F.16.30	2	Piastrina di fissaggio - Threaded slab	
15	248.R.38.71	6	Rivetto 4 x 7 mm - Rivet	
16	257.S.F0.....	1	Linguetta fermo maniglione - Handle clip	Scegliere colore - Choose colour
17	270.V.02.....	m	Guida 30 x 24 mm sagomata - Rail guide	Scegliere colore - Choose colour
18	267.V.18.....	m	Tubolare base 32 x 18 mm con aletta - Tubular base profile	Scegliere colore - Choose colour
19	258.K.L0.....	2	Cerniera con placche copriviti - Hinge with covers	Scegliere colore - Choose colour
20	270.R.04.90	m	Spazzolino 4,8 x 4 mm - Brush seal	

zinc. galvanized

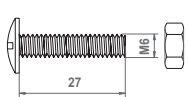


inox

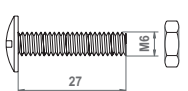


Dado M6 per telai LL e LC
Nut 6M for projection frames LL and LC

Articolo - Item	Materiale - Material
247.D.00.20	FE zinc. - iron galv.
247.D.00.30	inox - stainless steel
247.D.00.32	inox zinc. giallo - inox galv. yellow



inox

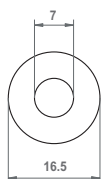


zinc.
galvanized



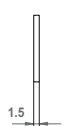
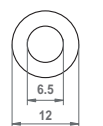
Vite M6 x 27 mm con dado per telai LL e LC
Screw M6 x 27 mm with nut for projection frames LL and LC

Articolo - Item	Materiale - Material
247.K.27.20	FE zinc. - iron galv.
247.K.27.30	inox - stainless steel



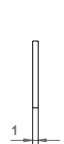
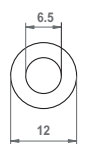
Rondelle 16,5 x 7 x 1 mm per viti M6
Washers 16,5 x 7 x 1 mm for screw M6

Articolo - Item	Materiale - Material	
247.R.00.20N	FE zinc. - iron galv.	■
247.R.00.22N	FE zinc. giallo - iron galv. yellow	■



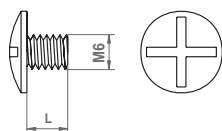
Rondella Ø 12 mm Ø 6,5 mm per ang. di raccordo
Washer for angle Ø 12 mm Ø 6,5 mm

Articolo - Item	Materiale - Material	
247.R.06.30N	inox - stainless steel	■



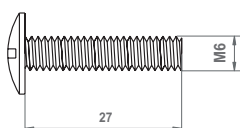
Rondella Ø 12 mm Ø 6,5 mm per ang. di raccordo
Washer for angle Ø 12 mm Ø 6,5 mm

Articolo - Item	Materiale - Material	
247.R.06.90N	nylon	■



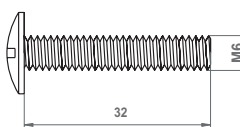
Vite M6
Screw M6

Articolo - Item	Materiale - Material	L (mm)
247.V.07.20	FE zinc. - iron galv.	6
247.V.07.22	FE zinc. gialla - iron galv. yellow	6
247.V.07.30	inox - stainless steel	7



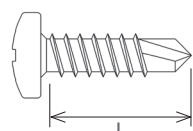
Vite M6 x 27 mm senza dado per telai LL e LC
Screw M6 x 27 mm for projection frames LL and LC

Articolo - Item	Materiale - Material
247.V.27.20	FE zinc. - iron galv.
247.V.27.30	inox - stainless steel



Vite M6 x 32 mm - Screw M6 x 32 mm

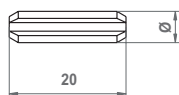
Articolo - Item	Materiale - Material
247.V.32.30	inox - stainless steel
247.V.32.32	inox zinc. gialla - inox galv. yellow



Vite auto perforante - Self-drilling screw

Articolo - Item	Ø (mm)	L (mm)	Materiale - Material
247.V.13.30	3,8	13	inox - stainless steel
247.V.A5.30	4,8	25	inox - stainless steel

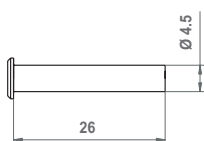
■ Vendibile singolarmente - Non-Standard packaging



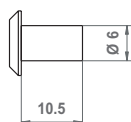
Spina - Pin		
Articolo - Item	Materiale - Material	Ø (mm)
248.S.20.30	inox - stainless steel	5
248.S.S3.30	inox - stainless steel	3



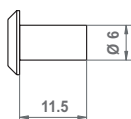
Ribattino per maniglione Rivet for hand lever			
Articolo - Item	Materiale - Material	Peso unit. (g) - Unit weight	
248.C.25.20N	FE zinc. - iron galv.	4,0	■
248.C.25.22N	FE zinc. giallo - iron galv. yellow	4,0	■



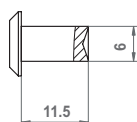
Ribattino per maniglione in alluminio Rivet for aluminium hand lever		
Articolo - Item	Materiale - Material	
248.C.26.30N	inox - stainless steel	■



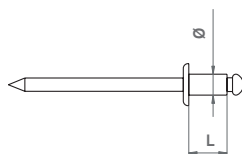
Ribattino a testa cilindrica per bracci LL Rivet for Arm LL			
Articolo - Item	Materiale - Material	Peso unit. (g) - Unit weight	
248.L.10.20N	FE zinc. - iron galv.	3,7	■
248.L.10.22N	FE zinc. giallo - iron galv. yellow	3,7	■



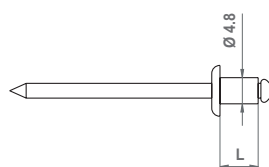
Ribattino Rivet			
Articolo - Item	Materiale - Material	Peso unit. (g) - Unit weight	
248.L.10.30N	inox - stainless steel	4,5	■



Ribattino Rivet			
Articolo - Item	Materiale - Material	Peso unit. (g) - Unit weight	
248.L.11.30N	inox - stainless steel	4,5	■



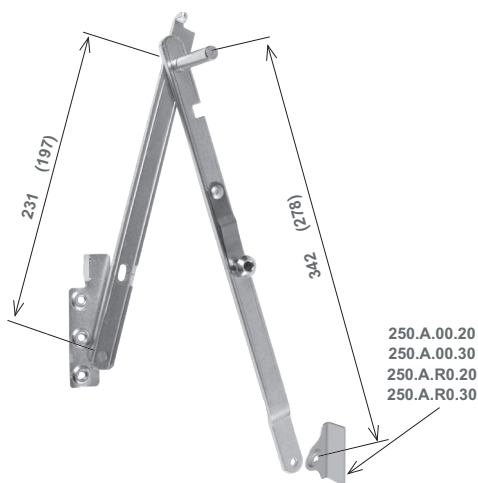
Rivetto Rivet			
Articolo - Item	Ø (mm)	L (mm)	Materiale - Material
* 248.R.38.30	3,8	7	inox - stainless steel
* 248.R.3L.30	3,8	10	inox - stainless steel
* 248.R.38.71	4	7	alluminio - aluminium
* 248.R.3L.71	4	10	alluminio - aluminium



Rivetto Rivet		
Articolo - Item	L (mm)	Materiale - Material
248.R.48.30	10	inox - stainless steel

* Disponibile solo su richiesta - Available on request, only

■ Vendibile singolarmente - Non-Standard packaging



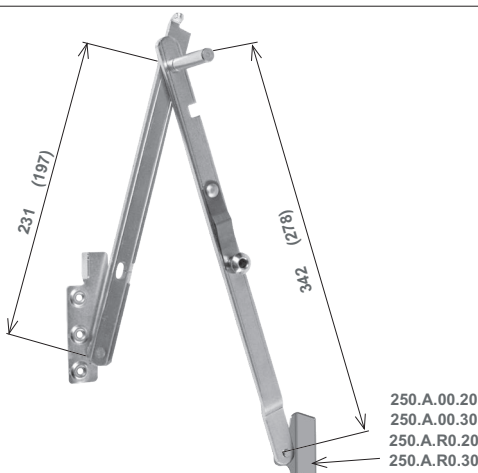
Paia bracci LL con angolino smontato Pair of arms for projection frames LL with unassembled angle				
Zinc. - galv.		Inox - Stainless steel		Note - Remarks
250.N.00.20	25	250.N.00.30	25	normale - standard
250.C.00.20	25			corto - short
250.N.R0.20	25	250.N.R0.30	25	norm. t. Roma - standard Roma
250.C.R0.20	25			corto t. Roma - short Roma



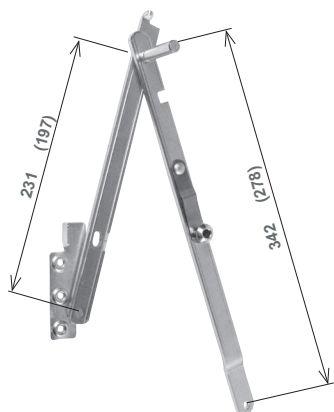
“ Standard ”



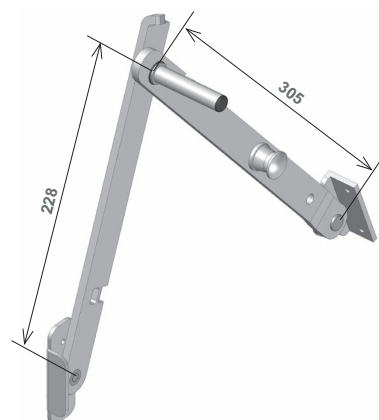
“ Roma ”



Paia bracci LL con angolino montato Pair of arms for projection frames LL with assembled angle				
Zinc. - galv.		Inox - Stainless steel		Note - Remarks
250.N.M0.20	25	250.N.M0.30	25	normale - standard
250.C.M0.20	25			corto - short
250.N.RM.20	25	250.N.RM.30	25	norm. t. Roma - standard Roma
250.C.RM.20	25			corto t. Roma - short Roma

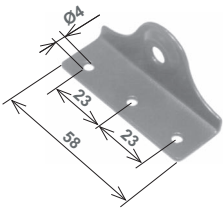


Paia bracci LL senza angolino Pair of arms for projection frames LL without angle					
Zincato Galvanized	Zincati gialli Galv. yellow		Inox Stainless steel		Note - Remarks
250.N.SA.20	250.N.SA.22	25	250.N.SA.30	25	normale - standard
250.C.SA.20	250.C.SA.22	25			corto - short



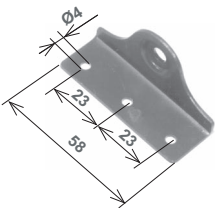
Paia bracci LL alluminio Pair of arms LL aluminium			
Normale Standard type	Tipo ROMA ROMA type	Finiture - Finishes	
250.N.K0.71	250.N.KR.71	anodizzato argento - anodized silver	■
250.N.K0.72	250.N.KR.72	anodizzati bronzo - anodized bronze	■
250.N.K0.74	250.N.KR.74	marrone - brown RAL 8017	■
250.N.K0.76	250.N.KR.76	avorio - ivory RAL 1013	■
250.N.K0.77	250.N.KR.77	bianco - white RAL 9010	■
250.N.K0.78	250.N.KR.78	elettrocolore nero - black anodized	■
250.N.K0.69	250.N.KR.69	verde - green RAL 6005	■

■ Vendibile singolarmente - Non-Standard packaging

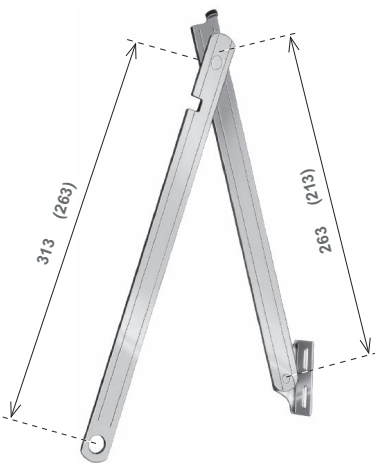


Angolo raccordo a tre fori Angle (three holes)	
Articolo - Item	Materiale - Material
252.A.F0.20	FE zinc. - iron galv.
252.A.F0.22	FE zinc. giallo - iron galv. yellow
* 252.A.F0.30	inox - stainless steel
252.A.F0.31	inox vern. verde - inox green coated RAL 6005
252.A.F0.32	inox vern. avorio - inox ivory coated RAL 1013
252.A.F0.35	inox vern. marrone - inox brown coated RAL 8017
252.A.F0.37	inox vern. bianco - inox white coated RAL 9010
252.A.F0.38	inox vern. nero - inox black coated RAL 9005

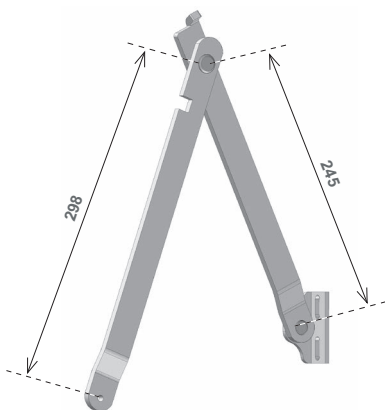
* Se montato 252AFM30 - When assembled 252AFM30



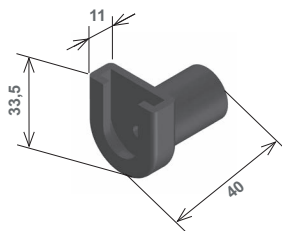
Angolo raccordo a tre fori "Tipo Roma" Angle (three holes) "Roma" type	
Articolo - Item	Materiale - Material
252.A.RF.20	FE zinc. - iron galv.
252.A.RF.22	FE zinc. giallo - iron galv. yellow
252.A.RF.30	inox - stainless steel



Paia bracci LC Arms LC						
Zincato Galvanized	⊠	Zincato giallo Galvanized yellow	⊠	Inox Stainless steel	⊠	Note - Remarks
252.N.00.20	25	252.N.00.22	25	252.N.00.30	25	normale - standard
252.C.00.20	25					corto - short
252.N.R0.20	25	252.N.R0.22	25	252.N.R0.30	25	norm. t. Roma standard Roma
252.C.R0.20	25					corto t. Roma short Roma



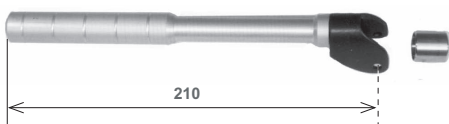
Paia bracci LC alluminio ZEFIRO Pair of arms LC aluminium			
<i>Normale</i> <i>Standard type</i>	<i>Tipo ROMA</i> <i>ROMA type</i>	<i>Finiture - Finishes</i>	
252.N.K0.71	252.N.KR.71	anodizzato argento - anodized silver	■
252.N.K0.72	252.N.KR.72	anodizzati bronzo - anodized bronze	■
252.N.K0.74	252.N.KR.74	marrone - brown RAL 8017	■
252.N.K0.76	252.N.KR.76	avorio - ivory RAL 1013	■
252.N.K0.77	252.N.KR.77	bianco - white RAL 9010	■
252.N.K0.78	252.N.KR.78	elettrocolore nero - black anodized	■
252.N.K0.69	252.N.KR.69	verde - green RAL 6005	■



Boccola attacco bracci LC ZEFIRO Arm-joint bush		
<i>Nylon</i> <i>Nylon</i>	<i>Materiale - Material</i>	
251.B.00.95	nylon nero - black nylon	■

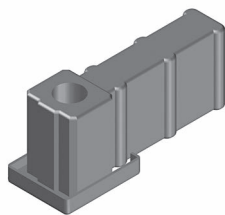


Maniglione in lamiera per telaio a leva centrale Central hand lever		
<i>Zincato - Galvanized</i>	<i>Materiale - Material</i>	
253.L.00.20	FE zinc. - iron galv.	100
253.L.00.22	FE zinc. giallo - iron galv. yellow	100
253.L.00.30	inox - stainless steel	100

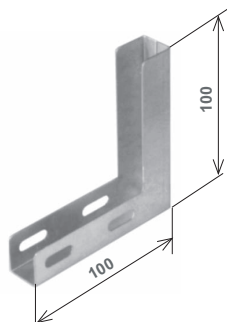


Maniglione tornito per telaio a leva centrale Central hand lever		
<i>Articolo - Item</i>	<i>Materiale - Material</i>	
254.T.00.71	all. anodizzato argento - alu. anodized silver	■
254.T.00.72	all. anodizzati bronzo - alu. anodized bronze	■
254.T.00.74	all. marrone - alu. brown RAL 8017	■
254.T.00.76	all. avorio - alu. ivory RAL 1013	■
254.T.00.77	all. bianco - alu. white RAL 9010	■
254.T.00.78	all. elettrocolore nero - alu. black anodized	■
254.T.00.69	all. verde - alu. green RAL 6005	■

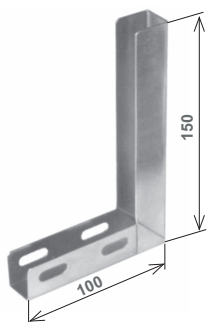
■ Vendibile singolarmente - Non-Standard packaging



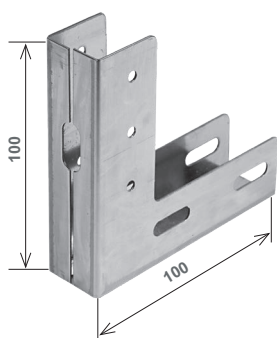
Angolo incastro interno Plastic inner joint	
Articolo - Item	Materiale - Material
255.A.I2.95	nylon nero - black nylon



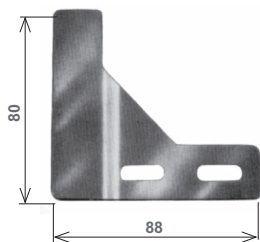
Angolo di rinforzo per telai a sporgere U angle				
Zincato Galvanized		Inox Stainless steel		Per guida (mm) For guide (mm)
255.N.18.20	200	255.N.18.30	200	22 x 18 x 22
255.N.19.20	200	255.N.19.30	200	22 x 19 x 22
255.N.20.20	200			22 x 20 x 22
255.G.18.20	200			32 x 18 x 32
255.G.19.20	200	255.G.19.30	200	32 x 19 x 32
255.G.20.20	200			32 x 20 x 32



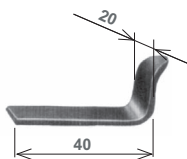
Angolo di rinforzo per telai a sporgere U angle		
Zincato - Galvanized	Per guida (mm) - For guide (mm)	
255.L.18.20	22 x 18 x 22	100
255.L.19.20	22 x 19 x 22	100
255.L.20.20	22 x 20 x 22	100



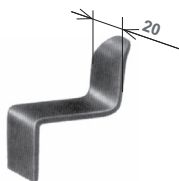
Angolo di rinforzo per guida all. 30 x 24 mm U angle for alum. profile 30 x 24 mm		
Articolo - Item	Finiture - Finishes	
255.N.24.20	FE zinc. - iron galv.	100
255.N.24.22	FE zinc. giallo - iron galv. yellow	100
255.N.24.44	FE zinc. e verniciato bianco RAL 9003 Iron galv. white coated RAL 9003	100
255.N.24.46	FE zinc. e verniciato bronzo - Iron galv. bronze coated	100
255.N.24.47	FE zinc. e verniciato verde RAL 6005 Iron galv. green coated RAL 6005	100
255.N.24.48	FE zinc. e verniciato argento RAL 9006 Iron galv. silver coated RAL 9006	100
255.N.24.30	inox - stainless steel	100
255.N.24.31	inox vern. verde - inox green coated RAL 6005	100
255.N.24.32	inox vern. avorio - inox ivory coated RAL 1013	100
255.N.24.35	inox vern. marrone - inox brown coated RAL 8017	100
255.N.24.37	inox vern. bianco - inox white coated RAL 9010	100
255.N.24.38	inox vern. nero - inox black coated RAL 9005	100
255.N.24.3A	inox vern. argento - inox silver coated RAL 9006	100
255.N.24.3B	inox vern. bronzo - inox bronze coated	100
255.N.24.69	all. vern. verde - aluminium green coated RAL 6005	100
255.N.24.70	alluminio - aluminium	100
255.N.24.71	all. anodizzato argento - aluminium anodized silver	100
255.N.24.72	all. anodizzato bronzo - aluminium anodized bronze	100
255.N.24.74	all. vern. marrone - aluminium brown coated RAL 8017	100
255.N.24.76	all. vern. avorio - aluminium Ivory coated RAL 1013	100
255.N.24.77	all. vern. bianco - aluminium white coated RAL 9010	100
255.N.24.78	all. elettrocolore nero - aluminium anodized black	100
255.N.24.78V	all. vern. nero - aluminium black coated RAL 9005	100



Angolo di rinforzo per telai a sporgere, piano o sagomato Reinforcing angle for projection frames					
Zincato Galvanized		Zincato giallo Galvanized yellow	Inox Stainless steel		Note - Remarks
256.P.00.20	■	256.P.00.22	256.P.00.30	■	piano straight
256.S.D0.20	■		256.S.D0.30	■	sagomato - destro right shaped
256.S.S0.20	■		256.S.S0.30	■	sagomato - sinistro left shaped



Linguetta di fermo maniglione per telai a leva centrale Plane handle clip for LC projection frames		
Articolo - Item	Materiale - Material	
257.P.00.20	FE zincato - iron galvanized	■
257.P.00.30	inox - stainless steel	■



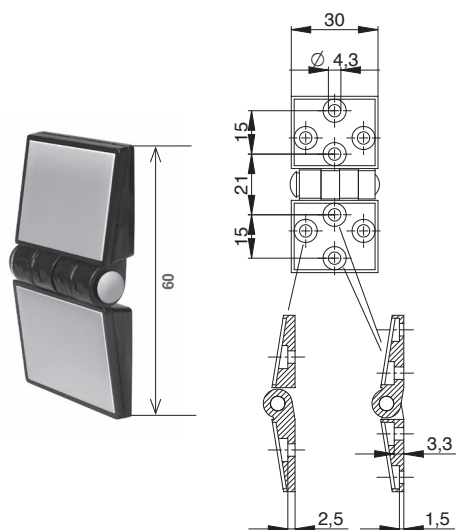
Linguetta di fermo maniglione per telai a leva centrale Plane handle clip for LC projection frames		
Articolo - Item	Materiale - Material	
257.S.00.20	FE zincato - iron galvanized	■
257.S.00.30	inox - stainless steel	■



Linguetta di fermo maniglione per telai a leva centrale Plane handle clip for LC projection frames		
Articolo - Item	Materiale - Material	
257.S.F0.20	FE zincato - iron galvanized	■
257.S.F0.22	FE zinc. gialla - iron galv. yellow	■
257.S.F0.30	inox - stainless steel	■
257.S.F0.71	alluminio ano. argento - alu. galv. silver	■
257.S.F0.72	alluminio ano. bronzo - alu. galv. bronze	■
257.S.F0.69	alluminio vern. verde - alu. coated green RAL 6005	■
257.S.F0.74	alluminio vern. marrone - alu. coated brown RAL 8017	■
257.S.F0.76	alluminio vern. avorio - alu. coated ivory RAL 1013	■
257.S.F0.77	alluminio vern. bianco - alu. coated white RAL 9010	■
257.S.F0.78	alluminio ano. nero - alu. galv. black	■

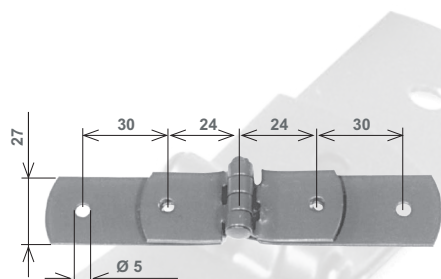
■ Vendibile singolarmente - Non-Standard packaging



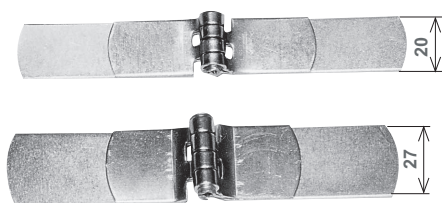


Gli articoli sono forniti in confezioni separate
Items are supplied in separate packages

Kit Cerniera in nylon con placca copriviti - Nylon hinge with cover plate kit		
Cod. Kit - Kit code	Descrizione - Description	
258.K.L0.9A	Cerniera GRIGIO e placca anod. Argento - Grey hinge and Silver anod. cover plate	■
258.K.L0.9B	Cerniera NERA e placca anod. Bronzo - Black hinge and Bronze anod. cover plate	■
258.K.L0.91	Cerniera NERA e placca vern. Avorio - Black hinge and Ivory paint cover plate	■
258.K.L0.93	Cerniera BIANCO e placca vern. Bianco - White hinge and White paint cover plate	■
258.K.L0.94	Cerniera NERA e placca vern. Marrone - Black hinge and Brown paint cover plate	■
258.K.L0.95	Cerniera NERA e placca vern. Nero - Black hinge and Black paint cover plate	■
258.K.L0.96	Cerniera NERA e placca vern. Verde - Black hinge and Green paint cover plate	■
Cerniera in nylon - Nylon hinge		
Articolo - Item	Colore - Colour	
258.S.P0.95	Nero - Black	■
258.S.P0.93	Bianco - White	■
258.S.P0.92	Grigio - Grey	■
Placca in alluminio - Aluminium cover plate		
Articolo - Item	Descrizione - Description	
258.P.L0.9A	Placca anod. Argento - Cover plate anod. Silver	■
258.P.L0.9B	Placca anod. Bronzo - Cover plate anod. Bronze	■
258.P.L0.91	Placca vern. Avorio - Cover plate paint Ivory	■
258.P.L0.93	Placca vern. Bianco - Cover plate paint White	■
258.P.L0.94	Placca vern. Marrone - Cover plate paint Brown	■
258.P.L0.95	Placca anod. Nero - Cover plate anod. Black	■
258.P.L0.96	Placca vern. Verde - Cover plate paint Green	■



Cerniera per telaio a sporgere con guida all. 24 x 30 mm Hinge for projections frames for alum. profile 24 x 30 mm		
Articolo - Item	Materiale - Material	
258.L.F0.20	FE zincato - iron galvanized	100
258.L.F0.22	FE zinc. gialla - FE galv. yellow	100
258.L.F0.44	FE zinc. e verniciato bianco RAL 9003 - Iron galv. white coated RAL 9003	100
258.L.F0.46	FE zinc. e verniciato bronzo - Iron galv. bronze coated	100
258.L.F0.47	FE zinc. e verniciato verde RAL 6005 - Iron galv. green coated RAL 6005	100
258.L.F0.48	FE zinc. e verniciato argento RAL 9006 - Iron galv. silver coated RAL 9006	100
258.L.F0.30	inox - stainless steel	100
258.L.F0.31	inox verniciato verde - inox green coated RAL 6005	100
258.L.F0.32	inox vern. avorio - inox ivory coated RAL 1013	100
258.L.F0.35	inox vern. marrone - inox brown coated RAL 8017	100
258.L.F0.37	inox vern. bianco - inox white coated RAL 9010	100
258.L.F0.38	inox vern. nero - inox black coated RAL 9005	100
258.L.F0.3A	inox vern. argento - inox silver coated RAL 9006	100
258.L.F0.3B	inox vern. bronzo - inox bronze coated	100

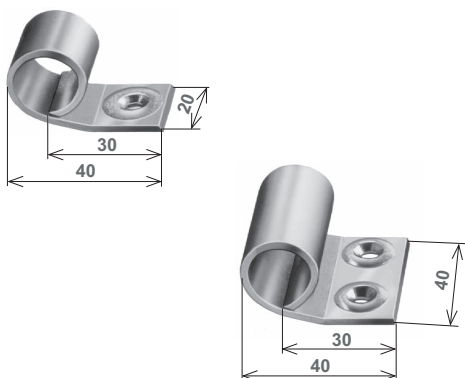


Cerniera per telaio a sporgere Hinge for projection frames					
Zinc. - galv.		Zinc. giallo - galv. yellow	Inox - Stainless steel		(mm)
258.N.20.20	100	258.N.20.22		100	20
258.L.27.20	100	258.L.27.22		100	27
con perno ottone with brass pivot					
258.N.PB.20	100		258.N.20.30	100	20
258.L.PB.20	100		258.L.27.30	100	27

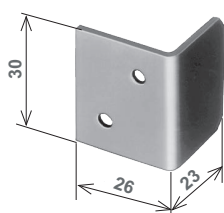
■ Vendibile singolarmente - Non-Standard packaging



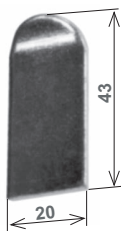
Occhiolo nylon Nylon eyelet		
<i>Nylon - Nylon</i>	<i>Materiale - Material</i>	
260.D.K0.95	nylon nero - black nylon	■



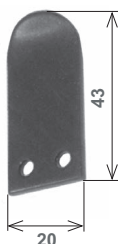
Occhiolo per telaio a sporgere a leva centrale Eyelet for projection frames LC		
<i>Articolo - Item</i>	<i>Materiale - Material</i>	
259.S.00.20	FE zinc. - iron galv.	100
259.S.00.30	inox - stainless steel	100
* 259.S.00.22	FE zinc. giallo - iron galv. yellow	
260.D.00.20	FE zinc. - iron galv.	100
260.D.00.30	inox - stainless steel	100
* 260.D.00.22	FE zinc. giallo - iron galv. yellow	



Squadretta battuta bracci LC Square for projection frames LC		
<i>Articolo - Item</i>	<i>Materiale - Material</i>	
261.S.00.20	FE zinc. - iron galv.	100
261.S.00.30	inox - stainless steel	100
* 261.S.00.22	FE zinc. giallo - iron galv. yellow	

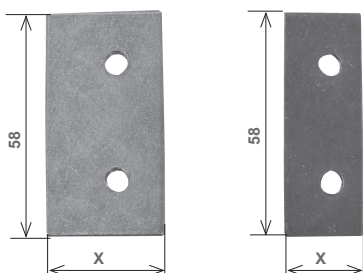


Linguetta fermo-telo Stopperplate		
<i>Articolo - Item</i>	<i>Materiale - Material</i>	
262.L.00.20	FE zinc. - iron galv.	100
262.L.00.30	inox - stainless steel	100

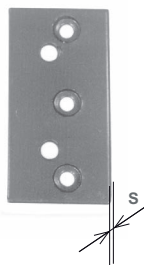


Linguetta fermo-telo Stopperplate		
<i>Articolo - Item</i>	<i>Materiale - Material</i>	
262.L.F0.20	FE zinc. - iron galv.	100
262.L.F0.30	inox - stainless steel	100
262.L.F0.22	FE zinc. giallo - iron. galv. yellow	■
262.L.F0.71	Alluminio ano. argento - alu. galv. silver	■
262.L.F0.72	Alluminio ano. bronzo - alu. galv. bronze	■
262.L.F0.69	Alluminio vern. verde - alu. coated green RAL 6005	■
262.L.F0.74	Alluminio vern. marrone - alu. coated brown RAL 8017	■
262.L.F0.76	Alluminio vern. avorio - alu. coated ivory RAL 1013	■
262.L.F0.77	Alluminio vern. bianco - alu. coated white RAL 9010	■
262.L.F0.78	Alluminio ano. nero - alu. galv. black	■

■ Vendibile singolarmente - Non-Standard packaging
* Disponibile solo su richiesta - Available on request, only

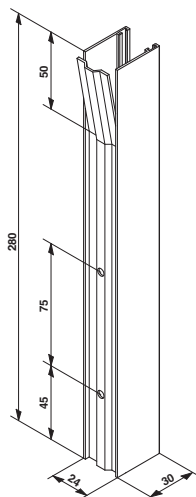


Piastrina filettata LC Threaded slab for projection frames				
Articolo - Item		Materiale - Material	X (mm)	spessore (mm)
263.F.20.20	■	FE zincato - iron galvanized	20	2,5
263.F.30.20	■	FE zincato - iron galvanized	30	2,5
263.F.20.30	■	inox - stainless steel	20	2
263.F.30.30	■	inox - stainless steel	30	2
263.F.16.30	■	inox - stainless steel	16	2

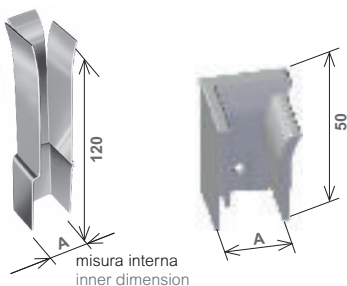


mm. 30 x 58 x S
2 fori filettati
2 threaded holes
3 fori svasati
3 flare holes

Piastrina filettata LC - unificata DX / SX Threaded slab for projection frames			
Articolo - Item	Materiale - Material	S (mm)	
263.F.3F.20	FE zincato - Iron galvanized	2,5	■
263.F.3F.22	FE zinc. gialla - Iron galv. yellow	2,5	■
263.F.3F.30	inox - stainless steel	2	■

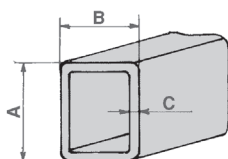


Spezzone guida 280 mm con fori di fissaggio e invito Guide rail 280 mm with holes and entry guide		
Articolo - Item	Alluminio - Aluminium	
264.S.28.71	Anodizzato argento - Silver anodized	■
264.S.28.72	Anodizzato bronzo - Bronze anodized	■
264.S.28.74	Marrone - Brown RAL 8017	■
264.S.28.76	Avorio - Ivory RAL 1013	■
264.S.28.77	Bianco - White RAL 9010	■
264.S.28.78	Elettrocolore nero - Black anodized	■
264.S.28.69	Verde - Green RAL 6005	■



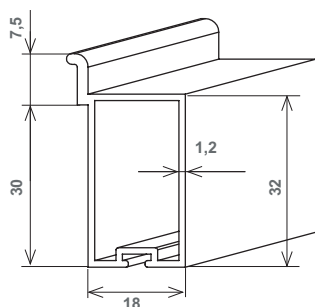
misura interna
inner dimension

Invito per guide Entry guide for U profile			
Articolo - Item	A (mm)	Materiale - Material	
266.E.21.20	21	FE zincato - Iron galvanized	100
266.E.23.20	23	FE zincato - Iron galvanized	100
266.E.02.95	28	Nylon nero - Black nylon	100

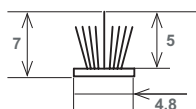


Tubolare in verghe - Tagliato a misura Tubular in rods - Cut to measure				
Zincato in verghe - 6 m Galvanized rods - 6 m	A (mm)	B (mm)	C (mm)	Zinc. tagl. a misura Galvanized cut
267.V.22.20.M	22	18	1,5	267.T.22.20.M
267.V.32.20.M	32	18	1,5	267.T.32.20.M
267.V.20.20.M	20	20	1,5	267.T.20.20.M
267.V.30.20.M	30	20	1,5	267.T.30.20.M

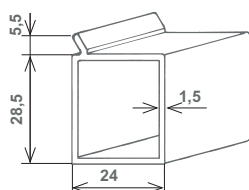
■ Vendibile singolarmente - Non-Standard packaging



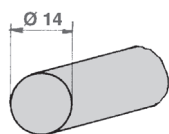
Tubolare alluminio per telai Tubular base profile		
Verghe 6 m 6 m Length	A misura Cut	Alluminio Aluminium
267.V.18.70	267.T.18.70	grezzo - mill finish
267.V.18.71	267.T.18.71	anodizzato argento - anodized silver
267.V.18.72	267.T.18.72	anodizzati bronzo - anodized bronze
267.V.18.74	267.T.18.74	marrone - brown RAL 8017
267.V.18.76	267.T.18.76	avorio - ivory RAL 1013
267.V.18.77	267.T.18.77	bianco - white RAL 9010
267.V.18.78	267.T.18.78	elettrocolore nero - black anodized
267.V.18.69	267.T.18.69	verde - green RAL 6005



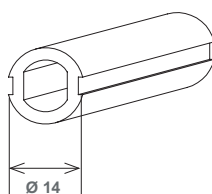
Spazzolino con pinna nylon Brush with nylon paddle	
Nylon Nylon	Confezione - Packaging
270.S.P.5.90	in rotoli da 100 m - rolls 100 m



Tubolare per telai Tubolare for projection frames		
Verghe 6 m 6 m Length	A misura Cut to measure	Materiale - Material
267.V.24.70	-	alluminio grezzo - aluminium black
267.V.24.71	267.T.24.71	all. anodizzato argento - alu. anodized silver
267.V.24.72	267.T.24.72	all. anodizzato bronzo - alu. anodized bronze
267.V.24.74	267.T.24.74	all. vern. marrone - alu. brown painted RAL 8017
267.V.24.76	267.T.24.76	all. vern. avorio - alu. ivory painted RAL 1013
267.V.24.77	267.T.24.77	all. vern. bianco - alu. white painted RAL 9010
267.V.24.78	267.T.24.78	all. elettrocolore nero - alu. black anodized
267.V.24.69	267.T.24.69	all. verde - alu. green RAL 6005

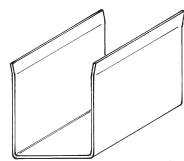


Tondino - Rod		
Verghe 6 m 6 m Length	A misura Cut to measure	Materiale - Material
268.V.14.20.M	268.T.14.20.M	FE zinc. - iron galv.
268.V.14.30.M	268.T.14.30.M	inox - stainless steel
268.V.14.70	268.T.14.70	alluminio grezzo - aluminium black
268.V.14.71	268.T.14.71	all. anodizzato argento - alu. silver anodized
268.V.14.72	268.T.14.72	all. anodizzato bronzo - alu. bronze anodized

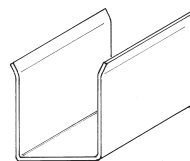


Tondino alluminio per telai LC Aluminium rod for LC projection frames		
Verghe 6 m 6 m Length	A misura Cut to measure	Alluminio Aluminium
268.V.S4.70	268.T.S4.70	grezzo - mill finish
268.V.S4.71	268.T.S4.71	anodizzato argento - silver anodized
268.V.S4.72	268.T.S4.72	anodizzati bronzo - bronze anodized
268.V.S4.74	268.T.S4.74	marrone - brown RAL 8017
268.V.S4.76	268.T.S4.76	avorio - ivory RAL 1013
268.V.S4.77	268.T.S4.77	bianco - white RAL 9010
268.V.S4.78	268.T.S4.78	elettrocolore nero - black anodized
268.V.S4.69	268.T.S4.69	verde - green RAL 6005

GUIDE ZINCATE PER AVVOLGIBILI | 7/10 mm
GALVANIZED GUIDE RAILS FOR ROLLING SHUTTERS | 7/10 mm



Normale
Normal



Su richiesta a bordi aperti
Flaring (on request)

In verghe da 6 m In rod of 6 m				
Articolo - Item	(mm) **	Articolo - Item	(mm) **	 48 x 18 = 864 m
270.V.7A.20.M	20 x 18 x 20	270.V.7D.20.M	22 x 18 x 22	
270.V.7B.20.M	20 x 19 x 20	270.V.7E.20.M	22 x 19 x 22	
270.V.7C.20.M	20 x 20 x 20	270.V.7F.20.M	22 x 20 x 22	

Solo tagliata a misura Cut to measure			
Articolo - Item	(mm) **	Articolo - Item	(mm) **
* 270.T.7A.20.M	20 x 18 x 20	* 270.T.7D.20.M	22 x 18 x 22
* 270.T.7B.20.M	20 x 19 x 20	* 270.T.7E.20.M	22 x 19 x 22
* 270.T.7C.20.M	20 x 20 x 20	* 270.T.7F.20.M	22 x 20 x 22

Tagliata spaccata e forata in fondo Cut with entry guide and holes			
Articolo - Item	(mm) **	Articolo - Item	(mm) **
* 270.P.7A.20.M	20 x 18 x 20	* 270.P.7D.20.M	22 x 18 x 22
* 270.P.7B.20.M	20 x 19 x 20	* 270.P.7E.20.M	22 x 19 x 22
* 270.P.7C.20.M	20 x 20 x 20	* 270.P.7F.20.M	22 x 20 x 22

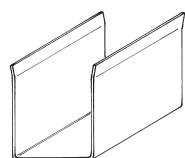
Tagliata spaccata e forata laterale Cut with entry guide and lateral holes			
Articolo - Item	(mm) **	Articolo - Item	(mm) **
* 270.L.7A.20.M	20 x 18 x 20	* 270.L.7D.20.M	22 x 18 x 22
* 270.L.7B.20.M	20 x 19 x 20	* 270.L.7E.20.M	22 x 19 x 22
* 270.L.7C.20.M	20 x 20 x 20	* 270.L.7F.20.M	22 x 20 x 22

Tagliata spaccata senza fori Cut with entry guide without holes			
Articolo - Item	(mm) **	Articolo - Item	(mm) **
* 270.H.7A.20.M	20 x 18 x 20	* 270.H.7D.20.M	22 x 18 x 22
* 270.H.7B.20.M	20 x 19 x 20	* 270.H.7E.20.M	22 x 19 x 22
* 270.H.7C.20.M	20 x 20 x 20	* 270.H.7F.20.M	22 x 20 x 22

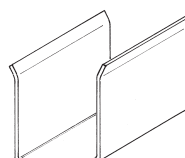
* Disponibile solo su richiesta - Available on request, only ** Misure esterne - External measure

GUIDE ZINCATE PER AVVOLGIBILI | 8/10 mm

GALVANIZED GUIDE RAILS FOR ROLLING SHUTTERS | 8/10 mm



Normale
Normal



Su richiesta a bordi aperti
Flaring (on request)

In verghe da 6 m In rod of 6 m						
Articolo - Item	(mm) **	Articolo - Item	(mm) **	Articolo - Item	(mm) **	
270.V.8A.20.M	20 x 18 x 20	270.V.8F.20.M	22 x 20 x 22	270.V.8X.20.M	32 x 18 x 32	48 x 18 = 864 m
270.V.8B.20.M	20 x 19 x 20	270.V.8G.20.M	25 x 18 x 25	270.V.8Y.20.M	32 x 19 x 32	
270.V.8C.20.M	20 x 20 x 20	270.V.8M.20.M	25 x 19 x 25	270.V.8Z.20.M	32 x 20 x 32	
270.V.8D.20.M	22 x 18 x 22	270.V.8N.20.M	25 x 20 x 25			
270.V.8E.20.M	22 x 19 x 22	270.V.8Q.20.M	30 x 19 x 30			

Solo tagliata a misura Cut to measure					
Articolo - Item	(mm) **	Articolo - Item	(mm) **	Articolo - Item	(mm) **
* 270.T.8A.20.M	20 x 18 x 20	* 270.T.8F.20.M	22 x 20 x 22	* 270.T.8X.20.M	32 x 18 x 32
* 270.T.8B.20.M	20 x 19 x 20	* 270.T.8G.20.M	25 x 18 x 25	* 270.T.8Y.20.M	32 x 19 x 32
* 270.T.8C.20.M	20 x 20 x 20	* 270.T.8M.20.M	25 x 19 x 25	* 270.T.8Z.20.M	32 x 20 x 32
* 270.T.8D.20.M	22 x 18 x 22	* 270.T.8N.20.M	25 x 20 x 25		
* 270.T.8E.20.M	22 x 19 x 22	* 270.T.8Q.20.M	30 x 19 x 30		

Tagliata spaccata e forata in fondo Cut with entry guide and holes					
Articolo - Item	(mm) **	Articolo - Item	(mm) **	Articolo - Item	(mm) **
* 270.P.8A.20.M	20 x 18 x 20	* 270.P.8F.20.M	22 x 20 x 22	* 270.P.8X.20.M	32 x 18 x 32
* 270.P.8B.20.M	20 x 19 x 20	* 270.P.8G.20.M	25 x 18 x 25	* 270.P.8Y.20.M	32 x 19 x 32
* 270.P.8C.20.M	20 x 20 x 20	* 270.P.8M.20.M	25 x 19 x 25	* 270.P.8Z.20.M	32 x 20 x 32
* 270.P.8D.20.M	22 x 18 x 22	* 270.P.8N.20.M	25 x 20 x 25		
* 270.P.8E.20.M	22 x 19 x 22	* 270.P.8Q.20.M	30 x 19 x 30		

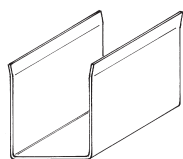
Tagliata spaccata e forata laterale Cut with entry guide and lateral holes					
Articolo - Item	(mm) **	Articolo - Item	(mm) **	Articolo - Item	(mm) **
* 270.L.8A.20.M	20 x 18 x 20	* 270.L.8E.20.M	22 x 19 x 22	* 270.L.8N.20.M	25 x 20 x 25
* 270.L.8B.20.M	20 x 19 x 20	* 270.L.8F.20.M	22 x 20 x 22	* 270.L.8X.20.M	32 x 18 x 32
* 270.L.8C.20.M	20 x 20 x 20	* 270.L.8G.20.M	25 x 18 x 25	* 270.L.8Y.20.M	32 x 19 x 32
* 270.L.8D.20.M	22 x 18 x 22	* 270.L.8M.20.M	25 x 19 x 25	* 270.L.8Z.20.M	32 x 20 x 32

Tagliata spaccata senza fori Cut with entry guide without holes					
Articolo - Item	(mm) **	Articolo - Item	(mm) **	Articolo - Item	(mm) **
* 270.H.8A.20.M	20 x 18 x 20	* 270.H.8E.20.M	22 x 19 x 22	* 270.H.8N.20.M	25 x 20 x 25
* 270.H.8B.20.M	20 x 19 x 20	* 270.H.8F.20.M	22 x 20 x 22	* 270.H.8X.20.M	32 x 18 x 32
* 270.H.8C.20.M	20 x 20 x 20	* 270.H.8G.20.M	25 x 18 x 25	* 270.H.8Y.20.M	32 x 19 x 32
* 270.H.8D.20.M	22 x 18 x 22	* 270.H.8M.20.M	25 x 19 x 25	* 270.H.8Z.20.M	32 x 20 x 32

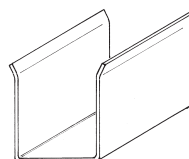
Tagliata spaccata e forata in fondo e laterale Cut with entry guide, lateral and normal holes			
Articolo - Item	(mm) **	Articolo - Item	(mm) **
* 270.K.8E.20.M	22 x 19 x 22	* 270.K.8Y.20.M	32 x 19 x 32

* Disponibile solo su richiesta - Available on request, only ** Misure esterne - External measure


GUIDE ZINCATE PER AVVOLGIBILI | 10/10 mm
GALVANIZED GUIDE RAILS FOR ROLLING SHUTTERS | 10/10 mm



Normale
Normal



Su richiesta a bordi aperti
Flaring (on request)

In verghe da 6 m In rod of 6 m						
Articolo - Item	(mm) **	Articolo - Item	(mm) **	Articolo - Item	(mm) **	 48 x 18 = 864 m
270.V.0A.20.M	20 x 18 x 20	270.V.0E.20.M	22 x 19 x 22	270.V.0N.20.M	25 x 20 x 25	
270.V.0B.20.M	20 x 19 x 20	270.V.0F.20.M	22 x 20 x 22	270.V.0X.20.M	32 x 18 x 32	
270.V.0C.20.M	20 x 20 x 20	270.V.0G.20.M	25 x 18 x 25	270.V.0Y.20.M	32 x 19 x 32	
270.V.0D.20.M	22 x 18 x 22	270.V.0M.20.M	25 x 19 x 25	270.V.0Z.20.M	32 x 20 x 32	

Solo tagliata a misura Cut to measure					
Articolo - Item	(mm) **	Articolo - Item	(mm) **	Articolo - Item	(mm) **
* 270.T.0A.20.M	20 x 18 x 20	* 270.T.0E.20.M	22 x 19 x 22	* 270.T.0N.20.M	25 x 20 x 25
* 270.T.0B.20.M	20 x 19 x 20	* 270.T.0F.20.M	22 x 20 x 22	* 270.T.0X.20.M	32 x 18 x 32
* 270.T.0C.20.M	20 x 20 x 20	* 270.T.0G.20.M	25 x 18 x 25	* 270.T.0Y.20.M	32 x 19 x 32
* 270.T.0D.20.M	22 x 18 x 22	* 270.T.0M.20.M	25 x 19 x 25	* 270.T.0Z.20.M	32 x 20 x 32

Tagliata spaccata e forata in fondo Cut with entry guide and holes					
Articolo - Item	(mm) **	Articolo - Item	(mm) **	Articolo - Item	(mm) **
* 270.P.0A.20.M	20 x 18 x 20	* 270.P.0E.20.M	22 x 19 x 22	* 270.P.0N.20.M	25 x 20 x 25
* 270.P.0B.20.M	20 x 19 x 20	* 270.P.0F.20.M	22 x 20 x 22	* 270.P.0X.20.M	32 x 18 x 32
* 270.P.0C.20.M	20 x 20 x 20	* 270.P.0G.20.M	25 x 18 x 25	* 270.P.0Y.20.M	32 x 19 x 32
* 270.P.0D.20.M	22 x 18 x 22	* 270.P.0M.20.M	25 x 19 x 25	* 270.P.0Z.20.M	32 x 20 x 32

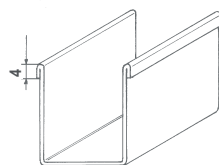
Tagliata spaccata e forata laterale Cut with entry guide and lateral holes					
Articolo - Item	(mm) **	Articolo - Item	(mm) **	Articolo - Item	(mm) **
* 270.L.0A.20.M	20 x 18 x 20	* 270.L.0E.20.M	22 x 19 x 22	* 270.L.0N.20.M	25 x 20 x 25
* 270.L.0B.20.M	20 x 19 x 20	* 270.L.0F.20.M	22 x 20 x 22	* 270.L.0X.20.M	32 x 18 x 32
* 270.L.0C.20.M	20 x 20 x 20	* 270.L.0G.20.M	25 x 18 x 25	* 270.L.0Y.20.M	32 x 19 x 32
* 270.L.0D.20.M	22 x 18 x 22	* 270.L.0M.20.M	25 x 19 x 25	* 270.L.0Z.20.M	32 x 20 x 32

Tagliata spaccata senza fori Cut with entry guide without holes					
Articolo - Item	(mm) **	Articolo - Item	(mm) **	Articolo - Item	(mm) **
* 270.H.0A.20.M	20 x 18 x 20	* 270.H.0E.20.M	22 x 19 x 22	* 270.H.0N.20.M	25 x 20 x 25
* 270.H.0B.20.M	20 x 19 x 20	* 270.H.0F.20.M	22 x 20 x 22	* 270.H.0X.20.M	32 x 18 x 32
* 270.H.0C.20.M	20 x 20 x 20	* 270.H.0G.20.M	25 x 18 x 25	* 270.H.0Y.20.M	32 x 19 x 32
* 270.H.0D.20.M	22 x 18 x 22	* 270.H.0M.20.M	25 x 19 x 25	* 270.H.0Z.20.M	32 x 20 x 32

* Disponibile solo su richiesta - Available on request, only

** Misure esterne - External measure

GUIDE ZINCATE PER AVVOLGIBILI
GALVANIZED GUIDE RAILS FOR ROLLING SHUTTERS



A bordi rovesciati
With folded edges

7/10 mm		22 x 19 x 22 mm **	25 x 19 x 25 mm **
In verghe da 6 m - In rod of 6 m	864 m	270.V.7R.20.M	270.V.7W.20.M
Solo tagliata a misura - Cut to measure		* 270.T.7R.20.M	* 270.T.7W.20.M
Tagl. spaccata e forata in fondo - Cut with entry guide and holes		* 270.P.7R.20.M	* 270.P.7W.20.M
Tagl. spaccata e forata laterale - Cut with entry guide and lateral holes		* 270.L.7R.20.M	* 270.L.7W.20.M
Tagl. spaccata senza fori - Cut with entry guide without holes		* 270.H.7R.20.M	* 270.H.7W.20.M
Tagl. spac. e for. in fondo con bugne - Cut with entry guide and holes with bord		* 270.B.7R.20.M	* 270.B.7W.20.M
8/10 mm		Articolo - Item	
In verghe da 6 m - In rod of 6 m	864 m	-	270.V.8W.20.M
Solo tagliata a misura - Cut to measure		-	* 270.T.8W.20.M
Tagl. spaccata e forata in fondo - Cut with entry guide and holes		-	* 270.P.8W.20.M
Tagl. spaccata e forata laterale - Cut with entry guide and lateral holes		-	* 270.L.8W.20.M
Tagl. spaccata senza fori - Cut with entry guide without holes		-	* 270.H.8W.20.M
Tagl. spac. e forata in fondo con bugne - Cut with entry guide and holes with bord		-	* 270.B.8W.20.M

8/10 mm Guide zincate per mini-avvolgibile Galvanized guide rails for mini-shutters		Articolo - Item
In verghe da 6 m - In rod of 6 m		270.M.V8.20.M
Solo tagliata a misura - Cut to measure		* 270.M.T8.20.M
Tagl. spaccata e forata in fondo - Cut with entry guide and holes		* 270.M.P8.20.M

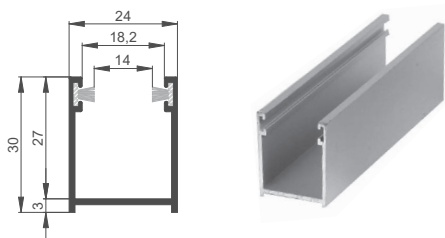
8/10 mm Guide zincate per avvolgibile Galvanized guide rails for rolling shutters (special)				
In verghe da 6 m - In rod of 6 m	270.V.81.20.M	270.V.82.20.M	270.V.83.20.M	270.V.84.20.M
Solo tagliata a misura - Cut to measure	* 270.T.81.20.M	* 270.T.82.20.M	* 270.T.83.20.M	* 270.T.84.20.M
Tagl. spac e for. in fondo - Cut w/entry guide and holes	* 270.P.81.20.M	* 270.P.82.20.M	* 270.P.83.20.M	* 270.P.84.20.M

GUIDE INOX PER AVVOLGIBILI | 9/10 mm
STAINLESS STEEL GUIDE RAIL FOR ROLLING SHUTTERS | 9/10 mm

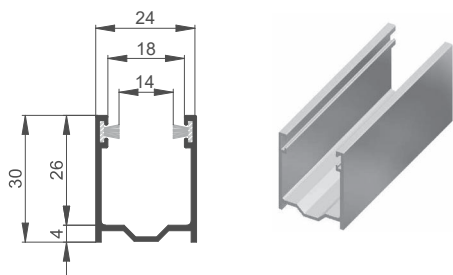
Acciaio Inox Stainless steel 			22 x 18 x 22 mm **	22 x 19 x 22 mm **	32 x 19 x 32 mm **
	Verghe da 6 m - In rod of 6 m	864 m	270.V.9D.30.M	270.V.9E.30.M	270.V.9Y.30.M
	Solo tagliata a misura - Cut to measure		* 270.T.9D.30.M	* 270.T.9E.30.M	* 270.T.9Y.30.M
	Tagliata spaccata e forata in fondo Cut with entry guide and holes		* 270.P.9D.30.M	* 270.P.9E.30.M	* 270.P.9Y.30.M
	Tagliata spaccata e forata laterale Cut with entry guide and lateral holes		* 270.L.9D.30.M	* 270.L.9E.30.M	* 270.L.9Y.30.M
Tagliata spaccata senza fori Cut with entry guide without holes		* 270.H.9D.30.M	* 270.H.9E.30.M	* 270.H.9Y.30.M	

* Disponibile solo su richiesta - Available on request, only ** Misure esterne - External measure

GUIDE ALLUMINIO - ALUMINIUM GUIDE RAILS



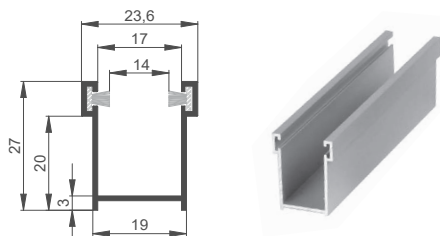
Guida in alluminio anodizzato per telo spessore 14 mm MAX Aluminium guide anodized for slats 14 mm MAX		
<i>in verghe da 6,5 m In rod of 6,5 m</i>	<i>Pronta a mis. con spazzolino montato* Cut with brush*</i>	<i>Solo tagliata a misura Cut to measure</i>
270.V.01.□□	270.P.01.□□	270.T.01.□□



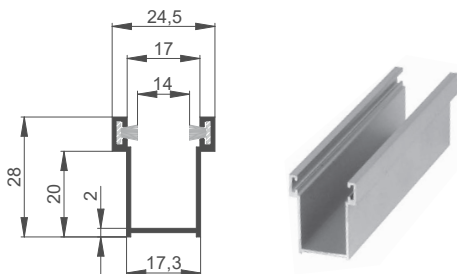
Guida in alluminio sagomata per telai ZEFIRO - Telo 14 mm MAX Aluminium guide for projections ZEFIRO - Slats 14 mm MAX		
<i>in verghe da 6,5 m In rod of 6,5 m</i>	<i>Pronta a mis. con spazzolino montato* Cut with brush*</i>	<i>Tagliata a misura Cut to measure</i>
270.V.02.□□	270.P.02.□□	270.T.02.□□



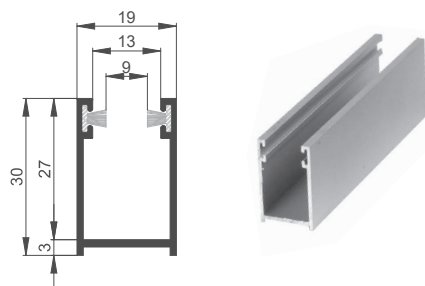
Invito in plastica compatibile art. 266E0295 (pag. 150)
Compatible plastic entry guide part no. 266E0295 (pag. 150)



Guida in alluminio anodizzato per telo spessore 14 mm MAX Aluminium guide anodized for slats 14 mm MAX		
<i>in verghe da 6,5 m In rod of 6,5 m</i>	<i>Pronta a mis. con spazzolino montato* Cut with brush*</i>	<i>Solo tagliata a misura Cut to measure</i>
270.V.03.□□	270.P.03.□□	270.T.03.□□



Guida in alluminio anodizzato per telo spessore 14 mm MAX Aluminium guide anodized for slats 14 mm MAX		
<i>in verghe da 6,5 m In rod of 6,5 m</i>	<i>Pronta a mis. con spazzolino montato* Cut with brush*</i>	<i>Solo tagliata a misura Cut to measure</i>
270.V.04.□□	270.P.04.□□	270.T.04.□□



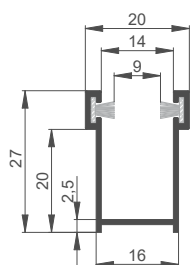
Guida in alluminio anodizzato per telo spessore 9 mm MAX Aluminium guide anodized for slats 9 mm MAX		
<i>in verghe da 6,5 m In rod of 6,5 m</i>	<i>Pronta a mis. con spazzolino montato* Cut with brush*</i>	<i>Solo tagliata a misura Cut to measure</i>
270.V.05.□□	270.P.05.□□	270.T.05.□□

*Tagliata a misura, forata e spaccata - Cut, bored and with entry guide

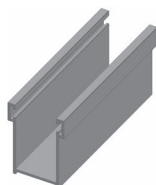
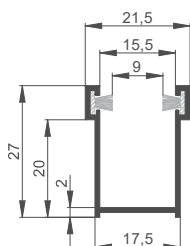
Codice finale - Final code	Finiture - Finishes
□□ = 71	Anodizzato argento - Anodized silver
□□ = 72	Anodizzato bronzo - Anodized bronze
□□ = 74	Marrone - Brown RAL 8017
□□ = 76	Avorio - Ivory RAL 1013
□□ = 77	Bianco - White RAL 9010
□□ = 78	Elettrocromato nero - Black anodized
□□ = 69	Verde - Green RAL 6005

Le misure si riferiscono alla finitura anodizzata. Aumentano se verniciata – The measurements refer to the anodized finish. They increase if coated.

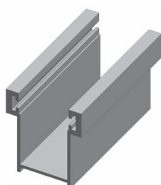
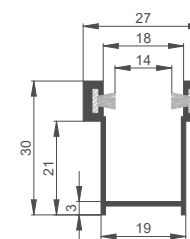
GUIDE ALLUMINIO - ALUMINIUM GUIDE RAILS



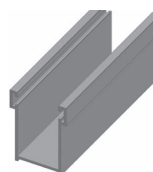
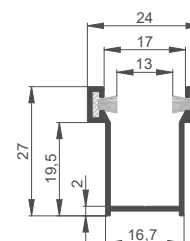
Guida in alluminio anodizzato per telo spessore 9 mm MAX Aluminium guide anodized for slats 9 mm MAX		
<i>in verghe da 6,5 m In rod of 6,5 m</i>	<i>Pronta a mis. con spazzolino montato* Cut with brush*</i>	<i>Solo tagliata a misura Cut to measure</i>
270.V.07.□□	270.P.07.□□	270.T.07.□□



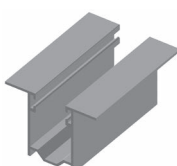
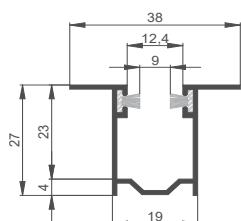
Guida in alluminio anodizzato per telo spessore 9 mm MAX Aluminium guide anodized for slats 9 mm MAX		
<i>in verghe da 6,5 m In rod of 6,5 m</i>	<i>Pronta a mis. con spazzolino montato* Cut with brush*</i>	<i>Solo tagliata a misura Cut to measure</i>
270.V.08.□□	270.P.08.□□	270.T.08.□□



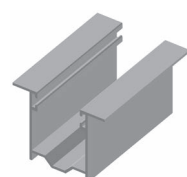
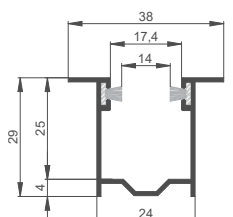
Guida in alluminio anodizzato per telo spessore 14 mm MAX Aluminium guide anodized for slats 14 mm MAX		
<i>in verghe da 6,5 m In rod of 6,5 m</i>	<i>Pronta a mis. con spazzolino montato* Cut with brush*</i>	<i>Solo tagliata a misura Cut to measure</i>
270.V.09.□□	270.P.09.□□	270.T.09.□□



Guida in alluminio anodizzato per telo spessore 13 mm MAX Aluminium guide anodized for slats 13 mm MAX		
<i>in verghe da 6,5 m In rod of 6,5 m</i>	<i>Pronta a mis. con spazzolino montato* Cut with brush*</i>	<i>Solo tagliata a misura Cut to measure</i>
270.V.10.□□	270.P.10.□□	270.T.10.□□



Guida in alluminio anodizzato per telo spessore 9 mm MAX Aluminium guide anodized for slats 9 mm MAX		
<i>in verghe da 6,5 m In rod of 6,5 m</i>	<i>Pronta a mis. con spazzolino montato* Cut with brush*</i>	<i>Solo tagliata a misura Cut to measure</i>
270.V.M9.□□	270.P.M9.□□	270.T.M9.□□



Guida in alluminio anodizzato per telo spessore 14 mm MAX Aluminium guide anodized for slats 14 mm MAX		
<i>in verghe da 6,5 m In rod of 6,5 m</i>	<i>Pronta a mis. con spazzolino montato* Cut with brush*</i>	<i>Solo tagliata a misura Cut to measure</i>
270.V.M4.□□	270.P.M4.□□	270.T.M4.□□

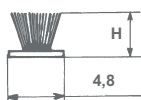


Invito in plastica compatibile art. 266E0295 (pag. 150)
Compatible plastic entry guide part no. 266E0295 (pag. 150)

*Tagliata a misura, forata e spaccata - Cut, bored and with entry guide

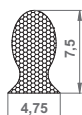
Le misure si riferiscono alla finitura anodizzata. Aumentano se verniciata – The measurements refer to the anodized finish. They increase if coated.

Spazzolino per guide alluminio
Brush seal for aluminium guide rails



Articolo - Item	H	Note - Remarks
270.R.04.90	4	In rotoli - 550 m - In rolls - 550 m
270.R.08.90	8	In rotoli - 550 m - In rolls - 550 m
270.R.M4.90	4	Montato nella guida in verghe Assembled onto guide rails in rods

Guarnizione per guide alluminio da 14
per telo sp. 9 mm
Gasket for 14-type aluminium guide rails
for 9 mm slats



Articolo - Item	Note - Remarks
270.S.75.90	In rotoli - 200 m - In rolls - 200 m

Montare (sul lato interno) in abbinamento a 270.R.04.90
Use (on the inner inside) with 270.R.04.90

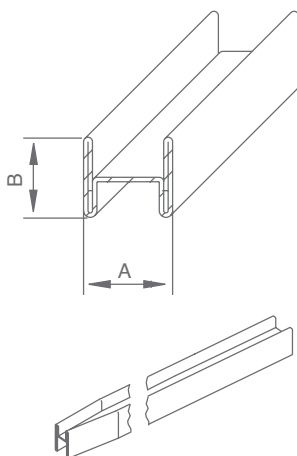
Finitura
Finish

Articolo - Item	Finiture - Finishes
□□ = 70	grezzo - blank
□□ = 71	anodizzato argento - silver anodized
□□ = 72	anodizzato bronzo - bronze anodized
□□ = 74	marrone - brown RAL 8017

Articolo - Item	Colore - Colour
□□ = 76	avorio - ivory RAL 1013
□□ = 77	bianco - white RAL 9010
□□ = 78	elettrocolore nero - black anodized
□□ = 69	verde - green RAL 6005

Rinforzo ad H
per avvolgibili in plastica
Reinforcing H
shaped profile for plastic shutters

120 m x 25 = 3000 m



Articolo - Item	B x A x B (mm)
272.H.00.2 □.M	7 x 7 x 7
272.H.01.2 □.M	8 x 7 x 8
272.H.02.2 □.M	8,5 x 7 x 8,5
272.H.03.2 □.M	9 x 7 x 9
272.H.04.2 □.M	7,5 x 8 x 7,5
272.H.05.2 □.M	8 x 8 x 8
272.H.06.2 □.M	8,5 x 8 x 8,5
272.H.07.2 □.M	9 x 8 x 9
272.H.08.2 □.M	9,5 x 8 x 9,5
272.H.09.2 □.M	8 x 8,8 x 8
272.H.10.2 □.M	10 x 8,5 x 10
272.H.11.2 □.M	8 x 9 x 8
272.H.12.2 □.M	7 x 9 x 7
272.H.13.2 □.M	8,5 x 9 x 8,5
272.H.14.2 □.M	9 x 9 x 9
272.H.15.2 □.M	7 x 8 x 7
272.H.16.2 □.M	9,5 x 9 x 9,5
272.H.17.2 □.M	10 x 8 x 10
272.H.18.2 □.M	10 x 9 x 10
272.H.19.2 □.M	8,8 x 8,5 x 8,8
272.H.20.2 □.M	10,3 x 9,3 x 10,3
272.H.21.2 □.M	8,2 x 9,5 x 8,2
272.H.22.2 □.M	8,5 x 9,5 x 8,5

Articolo - Item	B x A x B (mm)
272.H.23.2 □.M	8 x 9,8 x 8
272.H.24.2 □.M	9 x 9,5 x 9
272.H.25.2 □.M	9,5 x 9,5 x 9,5
272.H.26.2 □.M	9 x 9,8 x 9
272.H.27.2 □.M	10 x 9,5 x 10
272.H.28.2 □.M	9,7 x 9,7 x 9,7
272.H.29.2 □.M	10,5 x 9,5 x 10,5
272.H.30.2 □.M	10 x 9,7 x 10
272.H.31.2 □.M	10 x 10 x 10
272.H.32.2 □.M	10,5 x 10 x 10,5
272.H.33.2 □.M	9,5 x 10 x 9,5
272.H.34.2 □.M	9 x 10 x 9
272.H.35.2 □.M	8,5 x 8,5 x 8,5
272.H.36.2 □.M	8,5 x 10 x 8,5
272.H.38.2 □.M	8,2 x 10 x 8,2
272.H.39.2 □.M	8 x 10 x 8
272.H.40.2 □.M	7,3 x 9,8 x 7,3
272.H.41.2 □.M	7 x 10 x 7
272.H.44.2 □.M	9 x 10,5 x 9
272.H.47.2 □.M	10,5 x 10,5 x 10,5
272.H.50.2 □.M	7 x 11 x 7
272.H.51.2 □.M	8 x 11 x 8
272.H.54.2 □.M	9 x 11 x 9
272.H.58.2 □.M	10,5 x 11 x 10,5
272.H.64.2 □.M	9 x 11,8 x 9
272.H.70.2 □.M	6,7 x 6,7 x 6,7
272.H.80.2 □.M	10 x 7,5 x 10

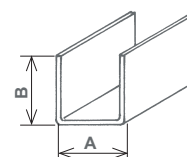
Tagliato a misura viene
fornito con invito
Provided with entry guide if
cut to measure

□ = T = tagliato a misura - cut to measure
□ = V = verghe da 6 m - rod 6 m

RINFORZI 8/10 mm ZINCATI, IN VERGHE 6 m - REINFORCING 8/10 mm GALVANIZED PROFILES, 6 m RODS

Rinforzi ad U per avvolgibili in plastica
Reinforcing U shaped profile for plastic shutters

180 m x 20 = 3600 m



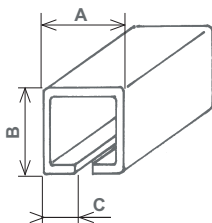
A (mm)	Articolo - Item	B x A x B (mm)	Articolo - Item	B x A x B (mm)	Articolo - Item	B x A x B (mm)
6	272.D.05.20.M	5,5 x 6 x 5,5	272.D.25.20.M	7,5 x 6 x 7,5	272.D.55.20.M	9,5 x 6 x 9,5
	272.D.10.20.M	6 x 6 x 6	272.D.30.20.M	8 x 6 x 8	272.D.60.20.M	10 x 6 x 10
	272.D.15.20.M	6,5 x 6 x 6,5	272.D.35.20.M	8,5 x 6 x 8,5	272.D.65.20.M	11 x 6 x 11
	272.D.20.20.M	7 x 6 x 7	272.D.50.20.M	9 x 6 x 9	272.D.70.20.M	11,5 x 6 x 11,5
7	272.E.05.20.M	5 x 7 x 5	272.E.25.20.M	7 x 7 x 7	272.E.55.20.M	9 x 7 x 9
	272.E.10.20.M	5,5 x 7 x 5,5	272.E.30.20.M	7,5 x 7 x 7,5	272.E.60.20.M	9,5 x 7 x 9,5
	272.E.15.20.M	6 x 7 x 6	272.E.35.20.M	8 x 7 x 8	272.E.65.20.M	10,5 x 7 x 10,5
	272.E.20.20.M	6,5 x 7 x 6,5	272.E.50.20.M	8,5 x 7 x 8,5	272.E.70.20.M	11 x 7 x 11
				272.E.75.20.M	11,5 x 7 x 11,5	
8	272.F.05.20.M	4,5 x 8 x 4,5	272.F.25.20.M	6,5 x 8 x 6,5	272.F.60.20.M	9 x 8 x 9
	272.F.10.20.M	5 x 8 x 5	272.F.30.20.M	7 x 8 x 7	272.F.62.20.M	9,5 x 8 x 9,5
	272.F.15.20.M	5,5 x 8 x 5,5	272.F.35.20.M	7,5 x 8 x 7,5	272.F.65.20.M	10 x 8 x 10
	272.F.20.20.M	6 x 8 x 6	272.F.50.20.M	8 x 8 x 8	272.F.70.20.M	10,5 x 8 x 10,5
		272.F.55.20.M	8,5 x 8 x 8,5	272.F.75.20.M	11 x 8 x 11	
9	272.G.15.20.M	5 x 9 x 5	272.G.35.20.M	7 x 9 x 7	272.G.65.20.M	9,5 x 9 x 9,5
	272.G.20.20.M	5,5 x 9 x 5,5	272.G.50.20.M	7,5 x 9 x 7,5	272.G.70.20.M	10 x 9 x 10
	272.G.25.20.M	6 x 9 x 6	272.G.55.20.M	8 x 9 x 8	272.G.75.20.M	10,5 x 9 x 10,5
	272.G.30.20.M	6,5 x 9 x 6,5	272.G.60.20.M	8,5 x 9 x 8,5	272.G.78.20.M	11 x 9 x 11
	272.G.32.20.M	6,75 x 9 x 6,75	272.G.62.20.M	9 x 9 x 9	272.G.80.20.M	12 x 9 x 12
10	272.L.20.20.M	5 x 10 x 5	272.L.50.20.M	7 x 10 x 7	272.L.70.20.M	9,5 x 10 x 9,5
	272.L.25.20.M	5,5 x 10 x 5,5	272.L.55.20.M	7,5 x 10 x 7,5	272.L.75.20.M	10 x 10 x 10
	272.L.30.20.M	6 x 10 x 6	272.L.60.20.M	8 x 10 x 8	272.L.77.20.M	11 x 10 x 11
	272.L.35.20.M	6,5 x 10 x 6,5	272.L.65.20.M	9 x 10 x 9	272.L.80.20.M	11,5 x 10 x 11,5
11	272.M.25.20.M	5 x 11 x 5	272.M.55.20.M	7 x 11 x 7	272.M.75.20.M	9,5 x 11 x 9,5
	272.M.30.20.M	5,5 x 11 x 5,5	272.M.60.20.M	7,5 x 11 x 7,5	272.M.77.20.M	10,5 x 11 x 10,5
	272.M.35.20.M	6 x 11 x 6	272.M.63.20.M	8 x 11 x 8	272.M.80.20.M	11 x 11 x 11
	272.M.37.20.M	6,25 x 11 x 6,25	272.M.65.20.M	8,5 x 11 x 8,5	272.M.82.20.M	12 x 11 x 12
	272.M.50.20.M	6,5 x 11 x 6,5	272.M.70.20.M	9 x 11 x 9	272.M.85.20.M	12,5 x 11 x 12,5
				272.M.90.20.M	14,5 x 11 x 14,5	
12	272.N.30.20.M	5 x 12 x 5	272.N.60.20.M	7 x 12 x 7	272.N.80.20.M	10,5 x 12 x 10,5
	272.N.35.20.M	5,5 x 12 x 5,5	272.N.65.20.M	8 x 12 x 8	272.N.82.20.M	11 x 12 x 11
	272.N.50.20.M	6 x 12 x 6	272.N.70.20.M	8,5 x 12 x 8,5	272.N.85.20.M	12 x 12 x 12
	272.N.55.20.M	6,5 x 12 x 6,5	272.N.75.20.M	9 x 12 x 9	272.N.90.20.M	13,5 x 12 x 13,5
13	272.P.30.20.M	5 x 13 x 5	272.P.65.20.M	7,5 x 13 x 7,5	272.P.80.20.M	10 x 13 x 10
	272.P.35.20.M	6 x 13 x 6	272.P.70.20.M	8 x 13 x 8	272.P.85.20.M	11,5 x 13 x 11,5
	272.P.60.20.M	6,5 x 13 x 6,5	272.P.75.20.M	8,5 x 13 x 8,5	272.P.90.20.M	13 x 13 x 13

Fornibili tagliati a misura su richiesta - Cut to measure on request

RINFORZI 7/10 mm IN VERGHE 6 m - REINFORCING 7/10 mm IN ROD 6 m

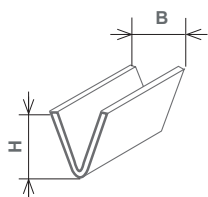
Rinforzi a C
per avvolgibili in plastica
Reinforcing C
shaped profile for plastic shutters

120 m x 25 = 3000 m



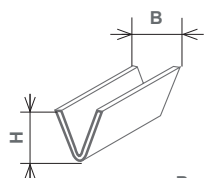
Articolo - Item	B x A x B (mm)	Articolo - Item	B x A x B (mm)
272.C.05.20.M	3,5 x 9,5 x 7,5 x 9,5 x 3,5	272.C.30.20.M	4,5 x 7 x 10 x 7 x 4,5
272.C.09.20.M	3 x 9 x 8 x 9 x 3	272.C.31.20.M	4,5 x 6,5 x 10 x 6,5 x 4,5
272.C.10.20.M	4 x 9,5 x 8 x 9,5 x 4	272.C.32.20.M	4,5 x 10,5 x 10 x 10,5 x 4,5
272.C.11.20.M	3,5 x 8 x 8 x 8 x 3,5	272.C.33.20.M	4,5 x 5 x 10 x 5 x 4,5
272.C.12.20.M	3,5 x 7,8 x 8 x 7,8 x 3,5	272.C.34.20.M	4 x 8 x 10,2 x 8 x 4
272.C.13.20.M	4 x 7 x 8 x 7 x 4	272.C.35.20.M	4 x 8,5 x 10,5 x 8,5 x 4
272.C.15.20.M	3,5 x 8 x 8,5 x 8 x 3,5	272.C.37.20.M	4 x 6,3 x 10,8 x 6,3 x 4
272.C.16.20.M	3,5 x 9 x 8,5 x 9 x 3,5	272.C.39.20.M	4 x 7,8 x 10 x 7,8 x 4
272.C.20.20.M	4 x 6,5 x 9 x 6,5 x 4	272.C.40.20.M	4 x 8,5 x 11 x 8,5 x 4
272.C.21.20.M	4 x 7,5 x 9 x 7,5 x 4	272.C.41.20.M	4 x 7 x 11 x 7 x 4
272.C.22.20.M	4 x 10 x 9 x 10 x 4	272.C.42.20.M	4 x 8 x 11 x 8 x 4
272.C.23.20.M	4 x 8 x 9 x 8 x 4	272.C.43.20.M	5 x 10 x 11,5 x 10 x 5
272.C.24.20.M	4 x 9,5 x 9 x 9,5 x 4	272.C.44.20.M	5,5 x 6,5 x 11,8 x 6,5 x 5,5
272.C.25.20.M	4 x 7,3 x 9,5 x 7,3 x 4	272.C.45.20.M	5 x 9 x 12 x 9 x 5
272.C.26.20.M	4 x 8 x 9,5 x 8 x 4		
272.C.29.20.M	4,5 x 6,2 x 10 x 6,2 x 4,5		

RINFORZI 8/10 mm IN VERGHE 6 m - REINFORCING 8/10 mm PROFILES, 6 m RODS



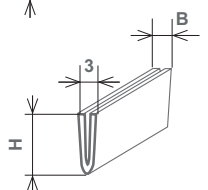
Rinforzi a V «GRANDI» zincati
Reinforcing V shaped profile
for plastic shutters

Articolo - Item	H (mm) x B (mm)
272.V.G1.20.M	11 x 9
272.V.G2.20.M	11,5 x 10
272.V.G3.20.M	10,5 x 8,5 6/10 mm



Rinforzi a V «PICCOLI» zincati
Reinforcing V shaped profile,
smaller dimensions

Articolo - Item	H (mm) x B (mm)	Articolo - Item	H (mm) x B (mm)
272.V.P1.20.M	8 x 8	272.V.P3.20.M	9 x 8
272.V.P2.20.M	8,7 x 7,8	272.V.P4.20.M	9,5 x 6,5
		272.V.P5.20.M	8,5 x 4,3



Rinforzo a V schiacciato zincato
Reinforcing V shaped profile, narrow

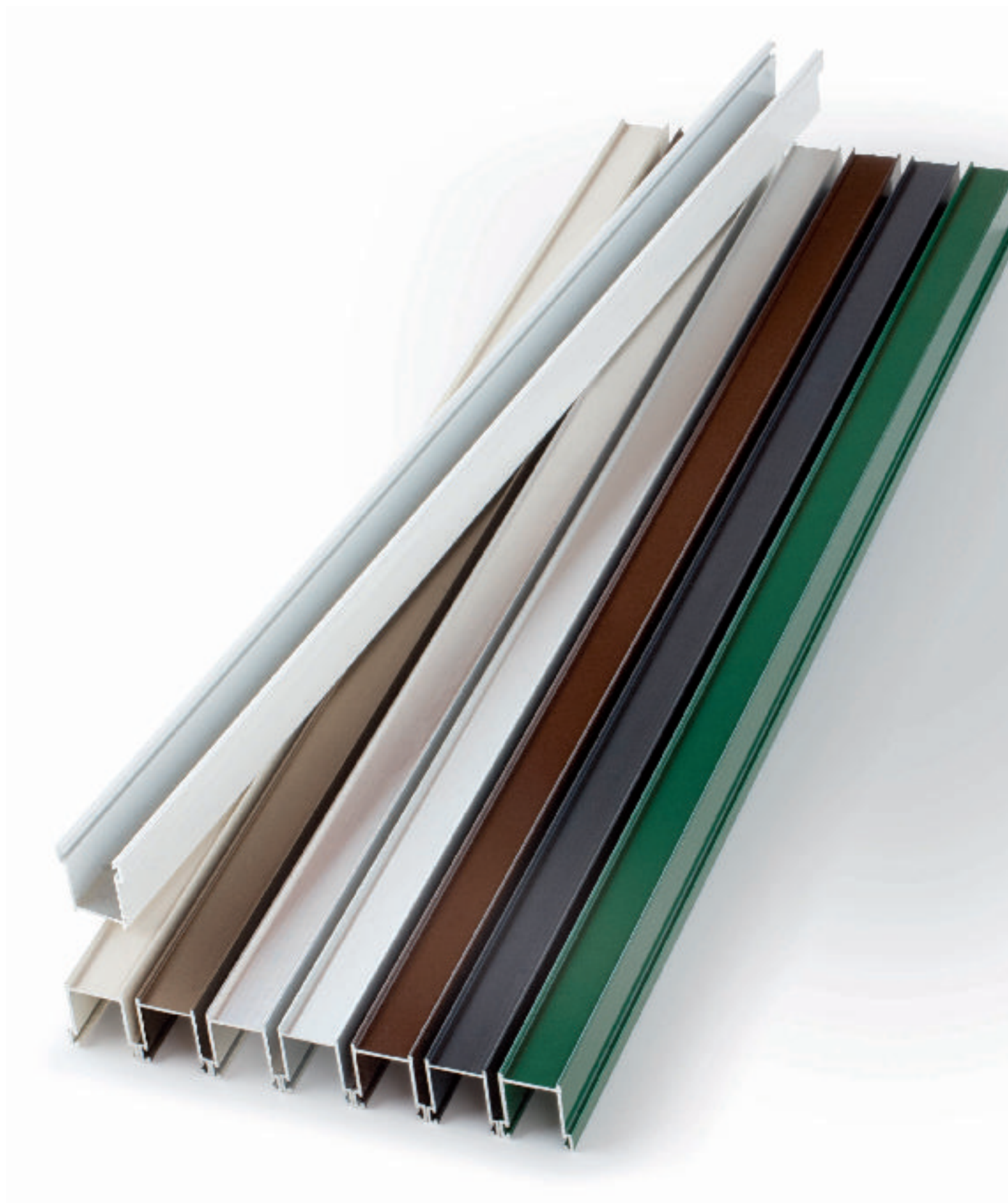
Articolo - Item	H (mm) x B (mm)
272.V.S0.20.M	10 x 3

SPESSORE 8/10 mm IN VERGHE DA 6 m - 8/10 mm THICKNESS IN 6 m RODS

Terminale zincato
Galvanized terminal profile

60 m x 15 = 900 m

273.A.00.20.M	273.B.00.20.M	273.C.00.20.M	273.D.00.20.M	273.E.00.20.M








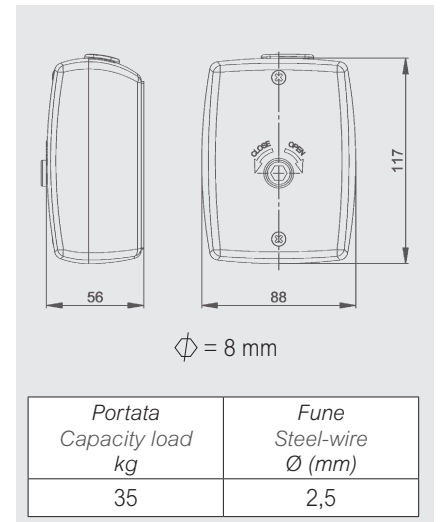
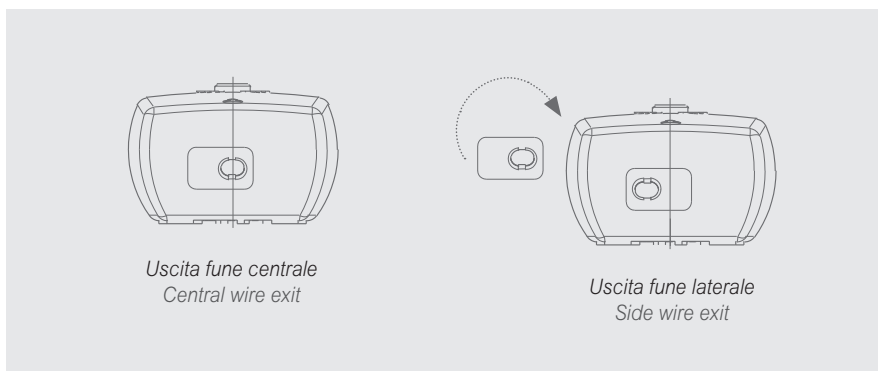
**ARGANI A FUNE
E ACCESSORI**
*STEEL-WIRE WINCHES
AND FITTINGS*

KIT ARGANO «RIVIERA» PER OMBRELLONI
STEEL-WIRE WINCH KIT «RIVIERA» FOR SUNSHADE PARASOLS

328.R.92.20	"Riviera" per ombrelloni - grigio "Riviera" for parasols - grey	
<i>Composizione kit - Parts</i>		
	Cassetta "Riviera" - ABS grigio "Riviera" box - grey ABS	20
	Argano "Madrid" per ombrelloni "Madrid" winch for parasols	20

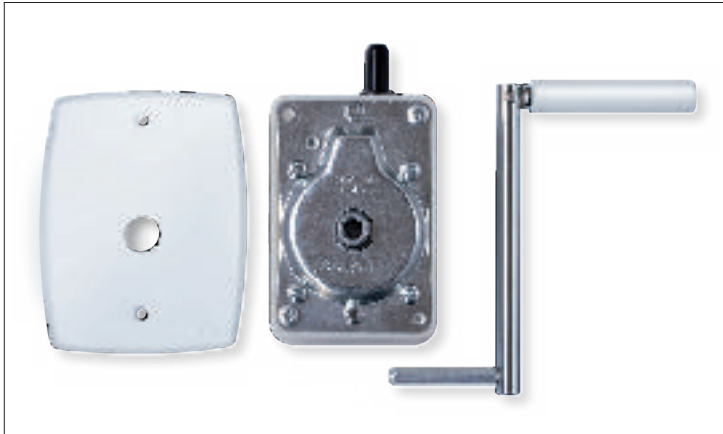
328.R.93.20	"Riviera" per ombrelloni - bianco "Riviera" for parasols - white	
<i>Composizione kit - Parts</i>		
	Cassetta "Riviera" - ABS bianco "Riviera" box - white ABS	20
	Argano "Madrid" per ombrelloni "Madrid" winch for parasols	20

328.R.95.20	"Riviera" per ombrelloni - nero "Riviera" for parasols - black	
<i>Composizione kit - Parts</i>		
	Cassetta "Riviera" - ABS nero "Riviera" box - black ABS	20
	Argano "Madrid" per ombrelloni "Madrid" winch for parasols	20



KIT ARGANO «MADRID» CON PLACCA VENUS
STEEL-WIRE WINCH KIT «MADRID» WITH VENUS COVER PLATE

328.K.TE.93	Kit "Madrid" - bianco "Madrid" kit - white	
<i>Composizione kit - Parts</i>		
	Cassetta in plastica "Madrid" Plastic box for "Madrid" winch	20
	Argano "Madrid" "Madrid" winch	20
	Manovella cromata con impugnatura bianca Handle:chromium - plated with white handrip	20
	Placca Venus per argano "Madrid" Venus cover plate for "Madrid" winch	20

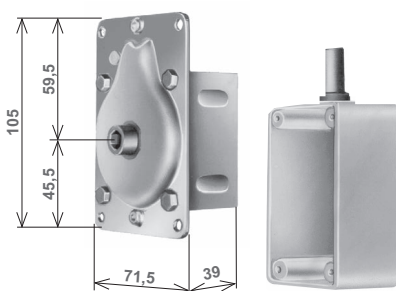


«MADRID» CON FINECORSA
«MADRID» WITH END STROKE

$\varnothing = 8 \text{ mm}$
 Dimensions: 60, 81, 92, 114, 44, 87, 120

Portata Capacity load kg	Fune Steel-wire Ø (mm)	Tapparella Rolling shutter H max (m)	Puleggia Pulley Ø (mm)
50	2,5	3	240
40	2,5	3	210
35	2,5	3	190

Per istruzioni di montaggio vedi cap.13 - For installation instructions see chapter 13

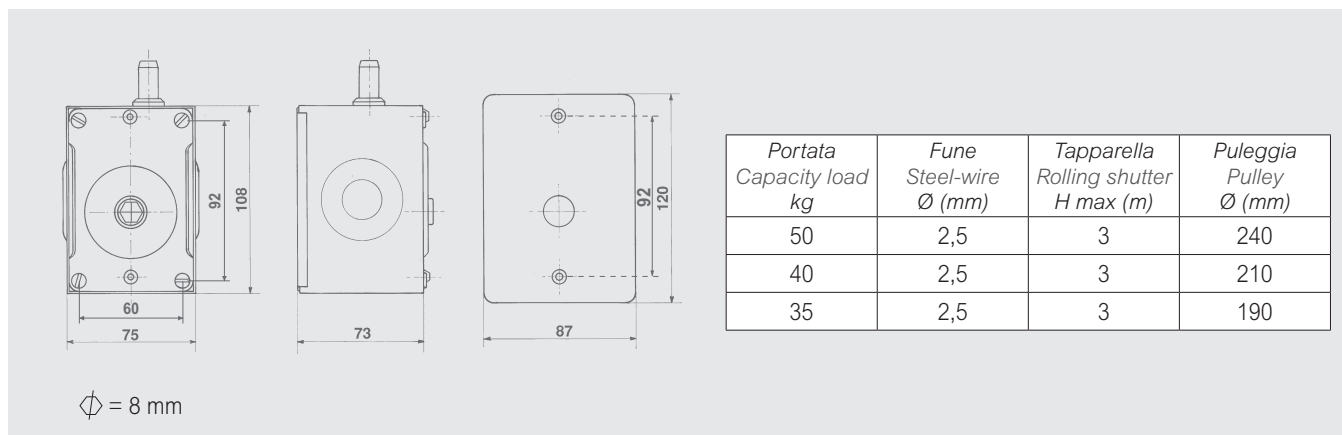


Macchinetta "Madrid" "Madrid" winch	
Articolo - Item	
328.M.00.20	20

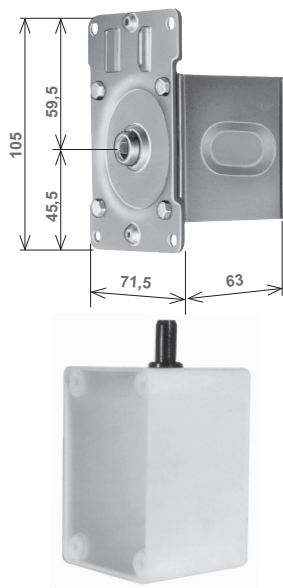
Cassetta in plastica "Madrid" Plastic box for "Madrid" winch	
Articolo - Item	
328.C.00.90	20

328.M.P0.20	Macchinetta "Madrid" con cassetta "Madrid" winch with box	
<i>Articolo - Item</i>		
	Macchinetta "Madrid" "Madrid" winch	20
	Cassetta in plastica "Madrid" Plastic box "Madrid"	20

«SALENTO» CON FINECORSA
«SALENTO» WITH END STROKE



Per istruzioni di montaggio vedi cap.13 - For installation instructions see chapter 13



Macchinetta "Salento" "Salento" winch	
Articolo - Item	
327.M.00.20	20
Cassetta in plastica "Salento" Plastic box for "Salento" winch	
Articolo - Item	
327.C.00.90	20
327.M.P0.20	Macchinetta "Salento" con cassetta "Salento" winch with box
Articolo - Item	
Macchinetta "Salento" "Salento" winch	20
Cassetta in plastica "Salento" "Salento" Plastic box	20



Macchinetta "Salento" "Salento" winch	
Articolo - Item	
327.M.00.20	20
Cassetta in ferro zincato "Salento" Galvanized box for "Salento" winch	
Articolo - Item	
327.C.00.20	20
327.M.F0.20	Macchinetta "Salento" con cassetta in ferro "Salento" winch with galvanized box
Articolo - Item	
Macchinetta "Salento" "Salento" winch	20
Cassetta in plastica "Salento" "Salento" Plastic box	20



Placca per argano "Salento" e "Madrid" Cover plate for «Salento» and «Madrid» winches		
Articolo - Item	Materiale - Material	
327.P.00.30	inox - stainless steel	20
327.P.00.71	alluminio - Aluminium	20
327.P.00.72	alluminio bronzato - bronze	20
327.P.00.77	alluminio plastificato bianco - alu. white	20
327.P.00.78	alluminio plastificato nero - alu. black	20

Placca per argano "Salento" e "Madrid" Cover plate for "Salento" and "Madrid" winches		
Articolo - Item	Materiale - Material	
327.P.AG.93	plastica bianca con inserto grigio white plastic with grey insert	■
327.P.AG.91	plastica avorio con inserto grigio ivory plastic with grey insert	■

Placca in plastica Plastic cover plate		
Articolo - Item		
331.P.ES.91		■

«P/25» CON FINECORSA
«P25» WITH END STROKE

Portata Capacity load kg	Fune Steel-wire Ø (mm)	Tapparella 14 mm. Rolling shutter 14 mm. H max (m)	Puleggia Pulley Ø (mm)
25	1,8	1,80	160

Dimensions: Front view (33, 52, 73, 92), Side view (55), Top view (60, 74, 101). $\phi = 7$ mm



Macchinetta per argano "P/25" «P/25» winch	
Articolo - Item	
330.M.00.70	■

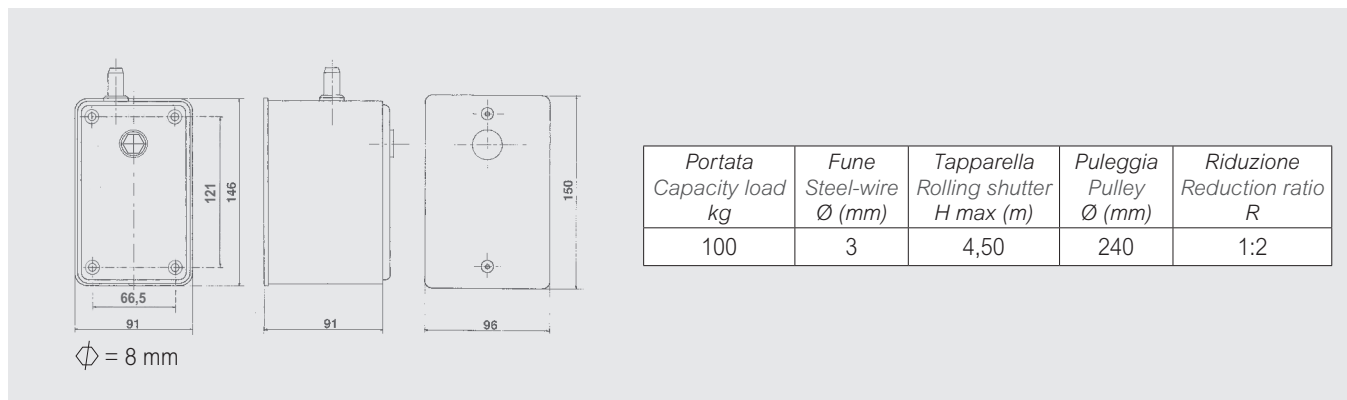
Cassetta in plastica argano "P/25" Plastic box for "P/25" winch	
Articolo - Item	
330.C.00.90	■

330.M.P0.70 Macchinetta "P/25" con cassetta "P/25" winch with box		
Articolo - Item		
	Macchinetta "P/25" "P/25" winch	■
	Cassetta in plastica "P/25" "P/25" Plastic box	■

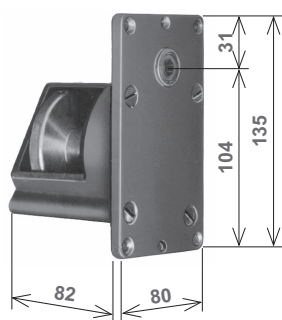
Placca per argano "P/25" Cover plate for "P/25" winch		
Articolo - Item	Finiture - Finishes	
330.P.00.30	inox - stainless steel	■
330.P.00.71	alluminio - Aluminium	■

■ Vendibile singolarmente - Non-Standard packaging

«G/100» CON FINECORSA
«G/100» WITH END STROKE



Per istruzioni di montaggio vedi cap.13 - For installation instructions see chapter 13



Macchinetta "G/100" G/100 winch		
Articolo - Item		
332.M.00.70	Viti zincate Galvanized screws	10
332.M.VX.70	Viti inox Stainless screws	10



Cassetta in plastica "G/100" Plastic box for «G/100» winch	
Articolo - Item	
332.C.00.90	10



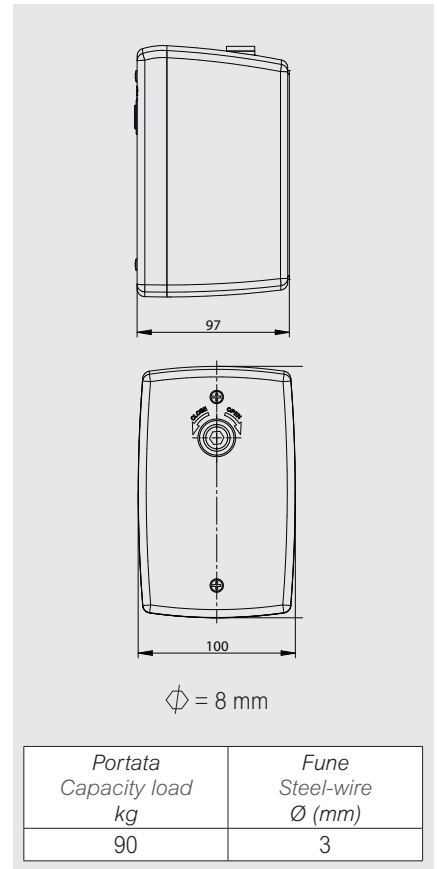
332.M.P0.70	Macchinetta "G100" con cassetta "G100" winch with box	
Articolo - Item		
	Macchinetta "G100" "G100" winch	10
	Cassetta in plastica "G100" "G100" plastic box	10



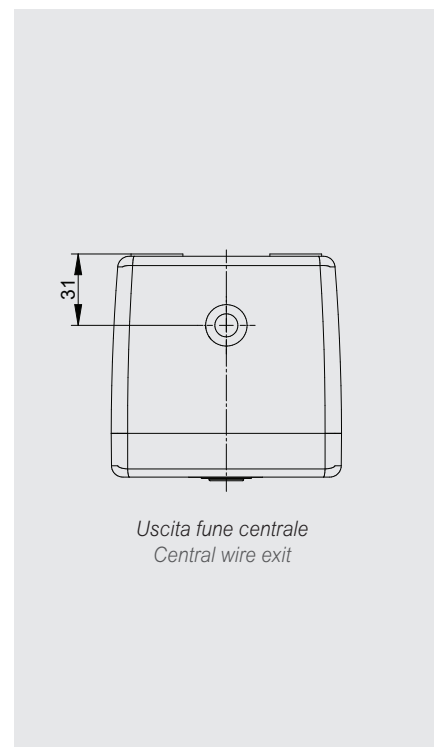
Placca per argano "G/100" Cover for "G/100" winch		
Articolo - Item	Finiture - Finishes	
332.P.00.30	inox - stainless steel	10
332.P.00.71	alluminio - Aluminium	10
332.P.00.77	plastificata bianca - alu. white	10

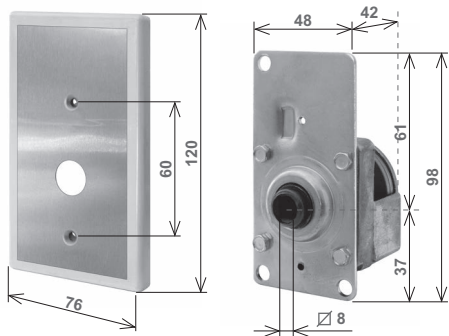
KIT ARGANO «RIVIERA G100» PER OMBRELLONI
STEEL-WIRE WINCH KIT «RIVIERA G100» FOR SUNSHADE PARASOLS

332.X.93.70	"Riviera G100" per ombrelloni - bianco "Riviera G100" for parasols - white	
	Composizione kit - Parts	
	Cassetta "Riviera G100" - policarbonato bianco "Riviera G100" box - white polycarbonate	20
	Argano "G100" per ombrelloni "G100" winch for parasols	20



332.X.95.70	"Riviera G100" per ombrelloni - nero "Riviera G100" for parasols - black	
	Composizione kit - Parts	
	Cassetta "Riviera G100" - policarbonato nero "Riviera G100" box - black polycarbonate	20
	Argano "G100" per ombrelloni "G100" winch for parasols	20



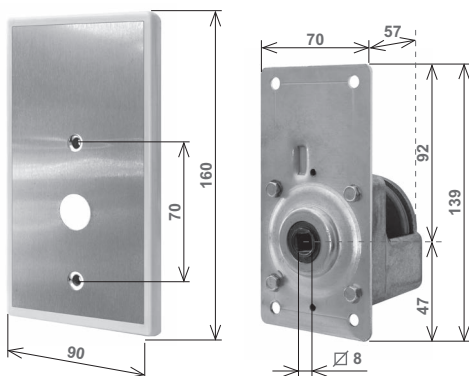


Macchinetta A30 Winch A30	
Articolo - Item	
330.M.BG.70	■

Placca per argano A30 Cover for A30 winch	
Articolo - Item	
330.P.BG.90	■

Portata Capacity load kg	Fune Steel-wire Ø (mm)	Tapparella Rolling shutter H max (m)	Puleggia Pulley Ø (mm)
30	1,8	1,8	160

Utilizzare manovella 342.A.30.74 / Use handle 342.A.30.74

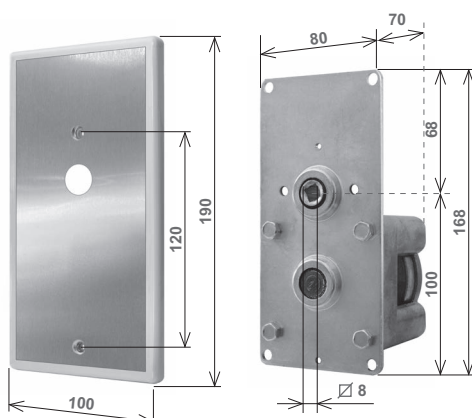


Macchinetta B50 Winch B50	
Articolo - Item	
331.M.BG.70	■

Placca per argano B50 Cover for B50 winch	
Articolo - Item	
331.P.BG.90	■

Portata Capacity load kg	Fune Steel-wire Ø (mm)	Tapparella Rolling shutter H max (m)	Puleggia Pulley Ø (mm)
50	2,5	3	240

Utilizzare manovella 342.B.50.74 / Use handle 342.B.50.74



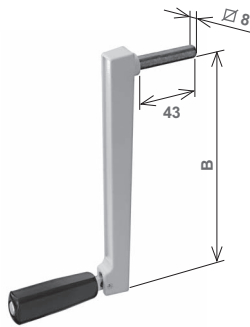
Macchinetta C100 Winch C100	
Articolo - Item	
332.M.BG.70	■

Placca per argano C100 Cover for C100 winch	
Articolo - Item	
332.P.BG.90	■

Portata Capacity load kg	Fune Steel-wire Ø (mm)	Tapparella Rolling shutter H max (m)	Puleggia Pulley Ø (mm)
100	3	4,5	240

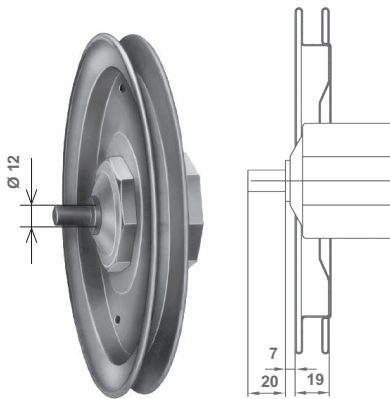
Utilizzare manovella 342.B.50.74 / Use handle 342.B.50.74

Le placche sono in plastica con frontale in alluminio
The covers are plastic with aluminium front



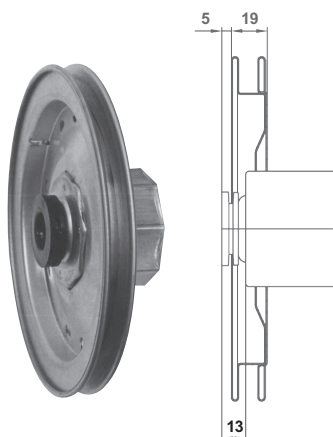
Manovella verniciata avorio con impugnatura nera
Handle painted ivory with black handle

Articolo - Item	B	Note - Remarks	
342.B.50.74	160	quadro 8 mm square 8 mm	■
342.A.30.74	120	quadro 8 mm square 8 mm	■



Puleggia per fune
Winch pulley

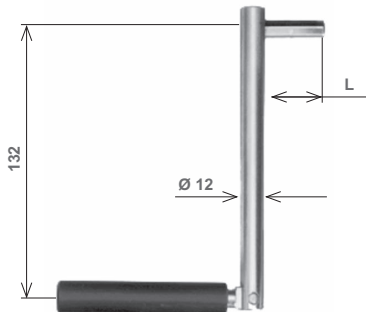
Articolo - Item	Ø (mm)	Per rullo Ø (mm) For tube Ø (mm)	
341.N.16.20	160	60	50
341.N.19.20	190	60	50
341.N.21.20	210	60	20
341.N.24.20	240	60	50



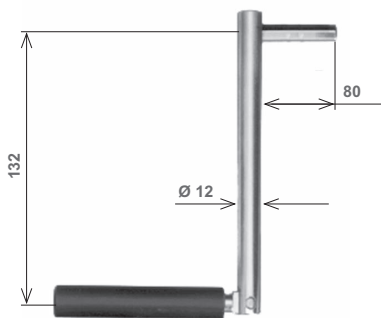
Puleggia per fune con cuscinetto incorporato
Winch pulley with built-in ball bearing

Articolo - Item	Ø (mm)	
341.C.19.20	190	■

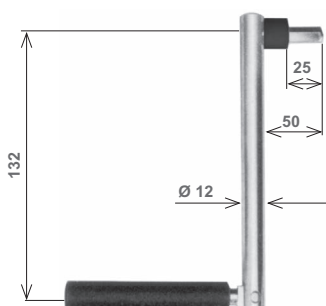
■ Vendibile singolarmente - Non-Standard packaging



Manovella snodata Articulated handle				
	Articolo - Item	Note - Remarks	☐	⌀ (mm)
Cromata Chromium plated L = 50	342.N.08.33	per MADRID-SALENTO impugnatura nera for MADRID-SALENTO black handgrip	50	8
	342.N.B8.33	per MADRID-SALENTO impugnatura bianca for MADRID-SALENTO white handgrip	50	8
	342.N.G8.33	per MADRID-SALENTO impugnatura grigia for MADRID-SALENTO grey handgrip	50	8
Verniciata Coated L = 50	342.N.08.44	per MADRID-SALENTO bianca-impugnatura nera for MADRID-SALENTO white-black handgrip	50	8
	342.N.08.45	per MADRID-SALENTO grigia-impugnatura nera for MADRID-SALENTO grey-black handgrip	50	8
	342.N.B8.44	per MADRID-SALENTO bianca-impugnatura bianca for MADRID-SALENTO white-white handgrip	20	8
	342.N.B8.45	per MADRID-SALENTO grigia-impugnatura bianca for MADRID-SALENTO grey-white handgrip	20	8
	342.N.G8.45	per MADRID-SALENTO grigia-impugnatura grigia for MADRID-SALENTO grey-grey handgrip	20	8
	342.N.A8.45	per MADRID-SALENTO grigia-impugnatura avorio for MADRID-SALENTO grey-ivory handgrip	20	8
Inox Inox L = 50	342.S.08.30S	per MADRID-SALENTO impugnatura nera for MADRID-SALENTO black handgrip	50	8
	342.S.B8.30S	per MADRID-SALENTO impugnatura bianca for MADRID-SALENTO white handgrip	50	8
	342.S.G8.30S	per MADRID-SALENTO impugnatura grigia for MADRID-SALENTO grey handgrip	50	8
Zincata Galvanized L = 30	342.S.08.20	per MADRID-SALENTO impugnatura nera for MADRID-SALENTO black handgrip	20	8
	342.S.B8.20	per MADRID-SALENTO impugnatura bianca for MADRID-SALENTO white handgrip	20	8



Manovella snodata Articulated handle				
	Articolo - Item	Note - Remarks	☐	⌀ (mm)
Cromata Chromium plated	342.L.07.33	per P/25 impugnatura nera for P/25 black handgrip	■	7
	342.L.08.33	per MADRID-SALENTO impugnatura nera for MADRID-SALENTO black handgrip	50	8
Verniciata Coated	342.L.08.44	per MADRID-SALENTO bianca-impugnatura nera for MADRID-SALENTO white-black handgrip	50	8
	342.L.08.45	per MADRID-SALENTO grigia-impugnatura nera for MADRID-SALENTO grey-black handgrip	50	8

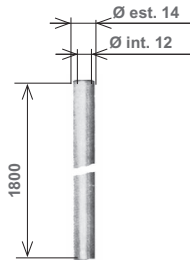


Manovella snodata con distanziale Articulated handle with spacer				
	Articolo - Item	Note - Remarks	☐	⌀ (mm)
Cromata Chromium plated	342.D.08.33	per G/100 impugnatura nera for G/100 black handgrip	■	8
	342.D.B8.33	per G/100 impugnatura bianca for G/100 white handgrip	■	8
Verniciata Coated	342.D.08.44	per G/100 bianca-impugnatura nera for G/100 white-black handgrip	20	8
	342.D.08.45	per G/100 grigia-impugnatura nera for G/100 grey-black handgrip	20	8
	342.D.B8.45	per G/100 grigia-impugnatura bianca for G/100 grey-white handgrip	20	8
	342.D.G8.45	per G/100 grigia-impugnatura grigia for G/100 grey-grey handgrip	20	8

■ Vendibile singolarmente - Non-Standard packaging



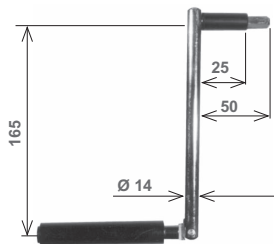
Snodo per fune metallica Joint for steel-wire		
Articolo - Item		
343.S.00.90		100



Guaina in plastica per fune metallica Plastic sleeve for steel-wire		
Articolo - Item		
344.G.00.90		50



Fune per argani Steel-wire for winch		
Articolo - Item	Note - Remarks	
345.T.18.00	Ø 1,8 mm x 5 m	50
345.T.25.00	Ø 2,5 mm x 6,5 m	50
345.T.30.00	Ø 3 mm x 7 m	50
345.R.18.00	Ø 1,8 mm in rotoli - rolls (m 100)	■
345.R.25.00	Ø 2,4 mm in rotoli - rolls (m 100)	■
345.R.30.00	Ø 3 mm in rotoli - rolls (m 100)	■



Manovella cromata snodata extra dotazione Optional articulated chromium-plated handle		
Articolo - Item	Note - Remarks	
346.E.08.33	esagono - hexagon 8 x 50 mm	50
346.E.10.33	esagono - hexagon 10 x 50 mm	50



Rinvio a squadra per fune Diverting sheave for steel-wire		
Articolo - Item		
347.R.00.90		■

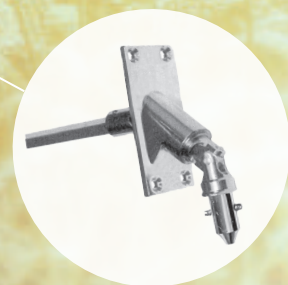
■ Vendibile singolarmente - Non-Standard packaging





**ARGANI AD ASTA
E ACCESSORI,
MOLLE DI
COMPENSAZIONE**

**HAND CRANK
GEARS
AND FITTINGS,
ASSIST SPRINGS**



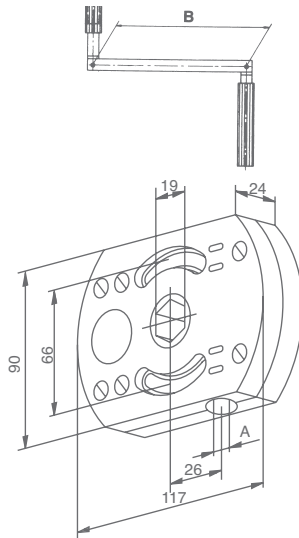
ARGANI «SYDNEY»
«SYDNEY» GEARS

1:5

1:8



Con finecorsa basso. Giri max. 14
With lower end stroke. Max 14 rotations



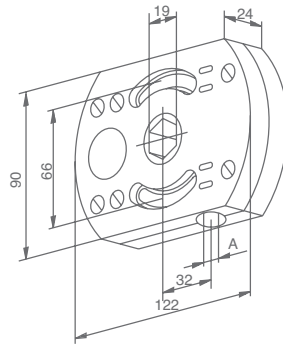
Carter in plastica - Plastic case		
Articolo - Item	A (mm)	
376.A.R5.90	∅ 8	50
376.A.E5.90	∅ 7	50
Portata - Capacity Load		Rapporto - Gear ratio
B=140 mm	B=180 mm	R
15 Kg	20 Kg	1 : 5

Carter in plastica - Plastic case		
Articolo - Item	A (mm)	
376.A.R8.90	∅ 8	50
376.A.E8.90	∅ 7	50
Portata - Capacity Load		Rapporto - Gear ratio
B=140 mm	B=180 mm	R
20 Kg	25 Kg	1 : 8

1:11

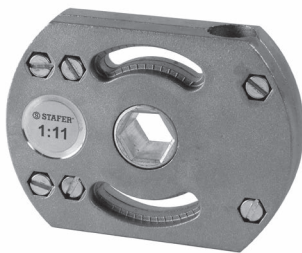


Con finecorsa basso. Giri max. 10
With lower end stroke. Max 10 rotations



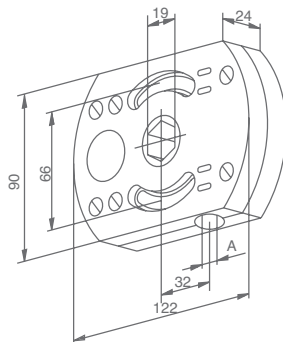
Carter in plastica - Plastic case		
Articolo - Item	A (mm)	
376.A.1R.90	∅ 8	50
376.A.1E.90	∅ 7	50
Portata - Capacity Load		Rapporto - Gear ratio
B=140 mm	B=180 mm	R
26 Kg	34 Kg	1 : 11

1:11



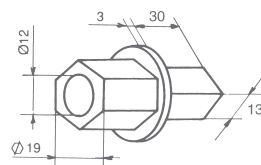
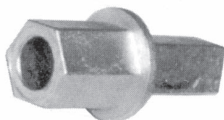
Lubrificato con grasso per temperature fino a -40°C
Lubricating grease suitable for very low temperature (-40°C)

With lower end stroke. Max 10 rotations
With lower end stroke. Max 10 rotations



Carter in zama - Zamak case STANDARD		
Articolo - Item	A (mm)	
376.A.1R.70	∅ 8	25
376.A.1E.70	∅ 7	25
Portata - Capacity Load		Rapporto - Gear ratio
B=140 mm	B=180 mm	R
26 Kg	34 Kg	1 : 11

Carter in zama - Zamak case X - STRONG		
Articolo - Item	A (mm)	
376.X.1R.70	∅ 8	25
376.X.1E.70	∅ 7	25
Portata - Capacity Load		Rapporto - Gear ratio
B=140 mm	B=180 mm	R
31 Kg	40 Kg	1 : 11



Innesto esagonale per SYDNEY Hexagonal pivot for SYDNEY	
Articolo - Item	
376.E.13.70	25

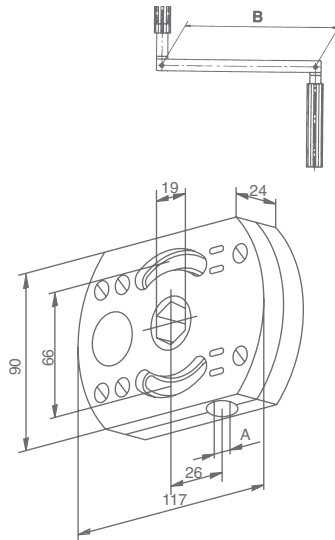
Per istruzioni di montaggio vedi cap.12
For installation instructions see chapter 12

Calotte per argano "Sydney": vedi pag 192 - Plastic caps for "Sydney" gear: see page 192

ARGANI «SYDNEY» SENZA FINECORSA
«SYDNEY» GEARS WITHOUT END STROKE

1:5

1:8

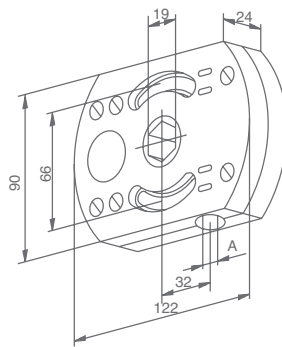


Senza finecorsa
Without end stroke

Carter in plastica - Plastic case		
Articolo - Item	A (mm)	
376.S.R5.90	∅ 8	50
376.S.E5.90	∅ 7	50
Portata - Capacity Load		Rapporto - Gear ratio
B=140 mm	B=180 mm	R
15 Kg	20 Kg	1 : 5

Carter in plastica - Plastic case		
Articolo - Item	A (mm)	
376.S.R8.90	∅ 8	50
376.S.E8.90	∅ 7	50
Portata - Capacity Load		Rapporto - Gear ratio
B=140 mm	B=180 mm	R
20 Kg	25 Kg	1 : 8

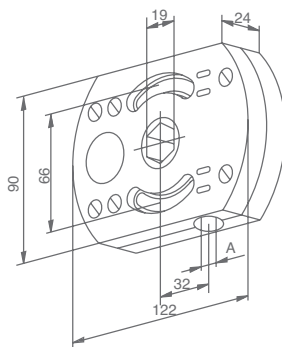
1:11



Senza finecorsa
Without end stroke

Carter in plastica - Plastic case		
Articolo - Item	A (mm)	
376.S.1R.90	∅ 8	50
376.S.1E.90	∅ 7	50
Portata - Capacity Load		Rapporto - Gear ratio
B=140 mm	B=180 mm	R
26 Kg	34 Kg	1 : 11

1:11

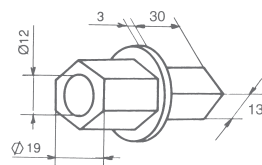
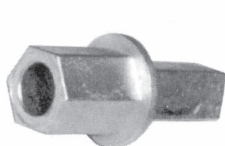


Lubrificato con grasso per temperature fino a -40°C
Lubricating grease suitable for very low temperature (-40°C)

Senza finecorsa
Without end stroke

Carter in zama - Zamak case STANDARD		
Articolo - Item	A (mm)	
376.S.1R.70	∅ 8	25
376.S.1E.70	∅ 7	25
Portata - Capacity Load		Rapporto - Gear ratio
B=140 mm	B=180 mm	R
26 Kg	34 Kg	1 : 11

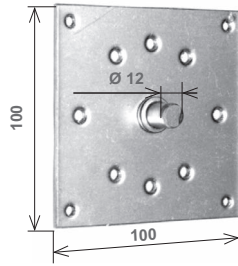
Carter in zama - Zamak case X - STRONG		
Articolo - Item	A (mm)	
376.X.SR.70	∅ 8	25
376.X.SE.70	∅ 7	25
Portata - Capacity Load		Rapporto - Gear ratio
B=140 mm	B=180 mm	R
31 Kg	40 Kg	1 : 11



Innesto esagonale per SYDNEY Hexagonal pivot for SYDNEY	
Articolo - Item	
376.E.13.70	25

Per istruzioni di montaggio vedi cap.13
For installation instructions see chapter 13

Calotte per argano "Sydney": vedi pag 190 - Plastic caps for "Sydney" gear: see page 190

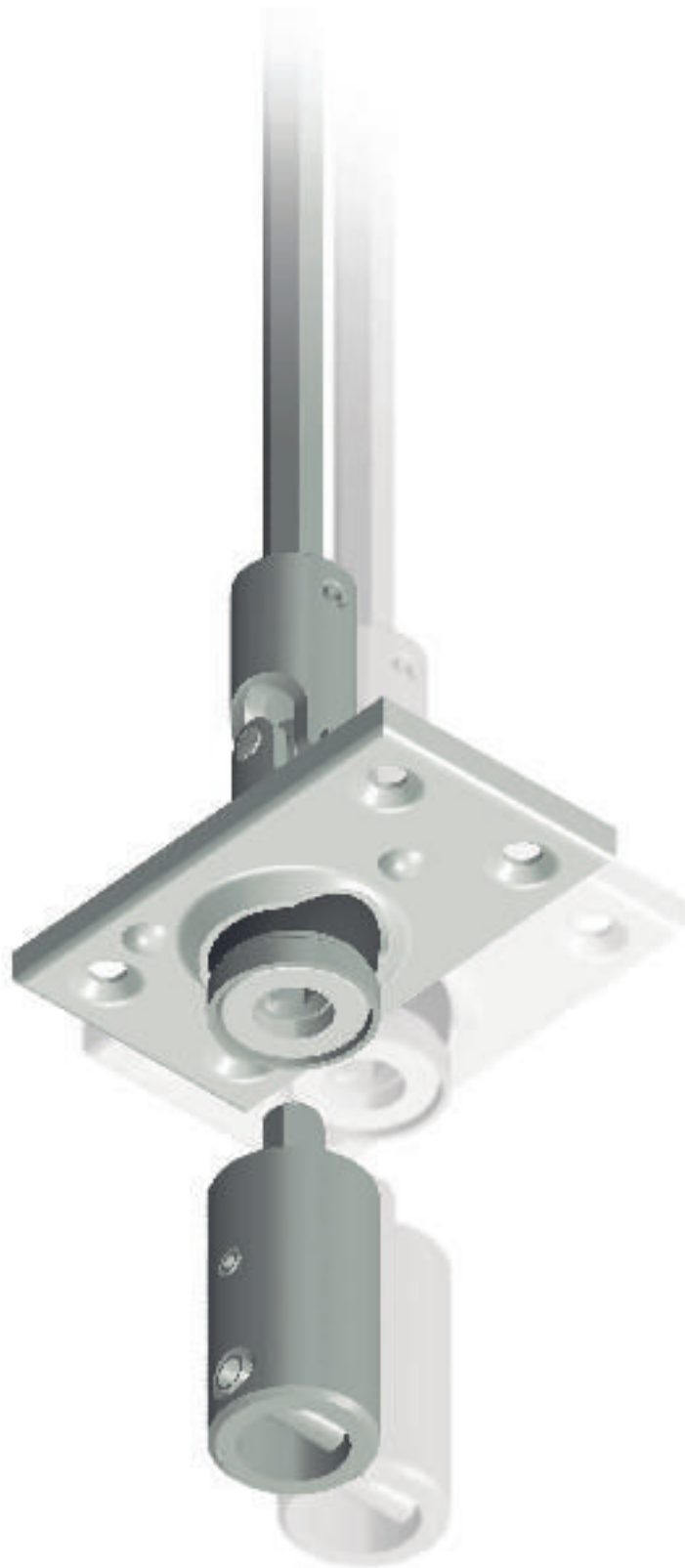


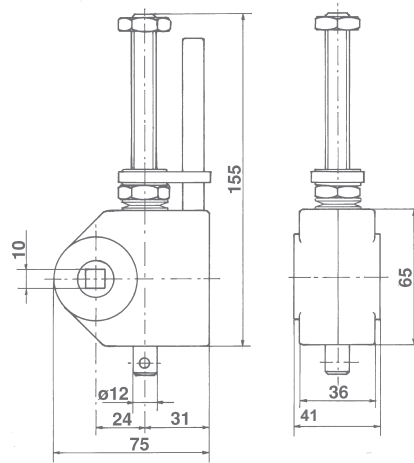
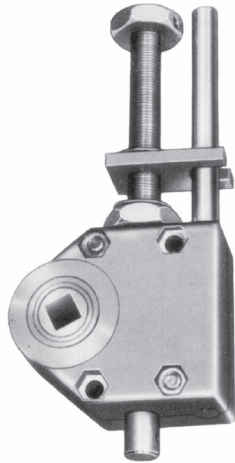
Piastra per fissaggio argani ad asta
Plate for anchoring hand crank gears

Articolo - Item	
286.S.Q2.20	100

Per altre piastre di fissaggio vedere capitolo 4
For others fixing plates see chapter 4
Viti di fissaggio - Fixing screws **390.A.25.20**





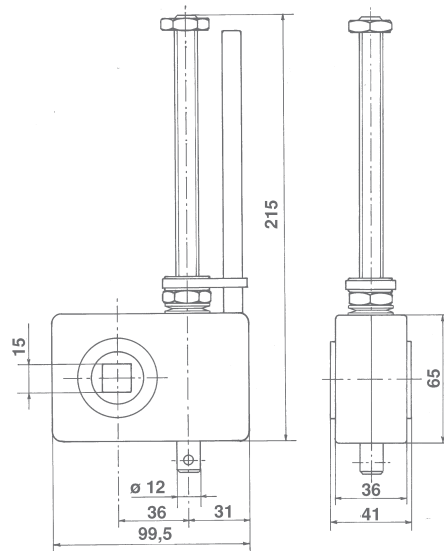


Solo argano - Gear only	
Articolo - Item	
391.A.00.70	
Portata Capacity Load	Rapporto Gear ratio
kg	R
30	1 : 8
Regolazione fine corsa End stroke adjustment	
max: n. 8 giri del rullo max. No. 8 rotations	

Con finecorsa alto e basso
With lower and upper end stroke

Kit argano "Monaco" - "Monaco" gear kit	
Articolo - Item	Composizione kit - Parts
391.K.F0.00	Argano «Monaco» 30 kg con snodo flessibile: / «Monaco» gear 30 Kg with flexible joint: argano 391.A.00.70 - snodo flessibile 401.F00.33 - calotta 418.N.10.90 - flangia supporto 438.F00.20 gear 391.A.00.70 - flex. joint 401.F00.33 - cap 418.N.10.90 - flange support 438.F00.20
391.K.C0.00	Argano «Monaco» 30 kg con snodo cardanico: / «Monaco» gear 30 Kg with cardan joint: argano 391.A.00.70 - boccia di collegamento 399.B.M0.20 - snodo cardanico 400.K.00.33 - calotta 418.N.10.90 - flangia supporto 438.F00.20 gear 391.A.00.70 - coupling sleeve 399.B.M0.20 - cardan joint 400.K.00.33 - cap 418.N.10.90 - flange support 438.F00.20

Per istruzioni di montaggio vedi cap.12 - For installation instructions see chapter 12

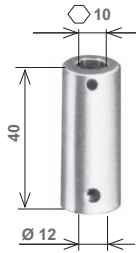


Solo argano - Gear only	
Articolo - Item	
393.A.00.70	
Portata Capacity Load	Rapporto Gear ratio
kg	R
60	1 : 16
Regolazione fine corsa End stroke adjustment	
max : n. 8 giri del rullo max. No. 8 rotations	

Con finecorsa alto e basso
With lower and upper end stroke

Kit argano "Monaco" - "Monaco" gear kit	
Articolo - Item	Composizione kit - Parts
393.K.F0.00	Argano «Monaco» 60 kg con snodo flessibile: / «Monaco» gear 60 Kg with flexible joint: argano 393.A.00.70 - snodo flessibile 401.F00.33 - calotta 418.N.15.90 - flangia supporto 438.F00.20 gear 393.A.00.70 - flex. joint 401.F00.33 - cap 418.N.15.90 - flange support 438.F00.20
393.K.C0.00	Argano «Monaco» 60 kg con snodo cardanico: / «Monaco» gear 60 Kg with cardan joint: argano 393.A.00.70 - boccia di collegamento 399.B.M0.20 - snodo cardanico 400.K.00.33 - calotta 418.N.15.90 - flangia supporto 438.F00.20 gear 393.A.00.70 - coupling sleeve 399.B.M0.20 - cardan joint 400.K.00.33 - cap 418.N.15.90 - flange support 438.F00.20

Per istruzioni di montaggio vedi cap.12 - For installation instructions see chapter 12



Boccola di collegamento fra argani monaco e snodo cardanico Coupling sleeve for connection of gear boxes and the cardan joint	
Articolo - Item	Note - Remarks
399.B.00.20	solo boccola + spina Ø 5 - sleeve only + pin Ø 5
399.B.M0.20	montata su argano - assembled onto gear box

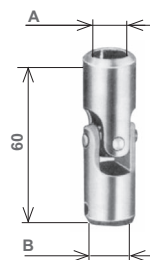


Occhiolo in plastica per snodi Plastic eyelet for cardan joints
Articolo - Item
399.P.14.20

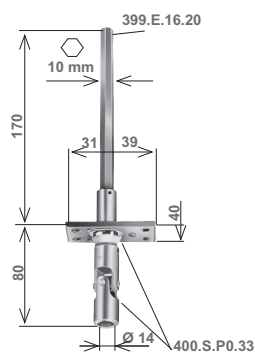
Fornito con spina Ø 3 per fissaggio su asta
Supplied with pin Ø 3 for fixing on hand crank



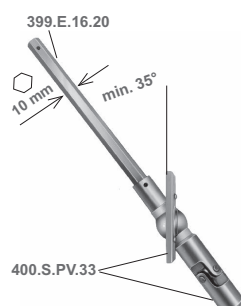
Asta esagonale - Hexagonal bar			
Articolo - Item	L (mm)	∅ (mm)	Hexagon
399.E.16.20	160	10	■
399.E.30.20	300	10	■
399.E.40.20	400	10	■



Snodo cardanico - Cardan joint			
Articolo - Item	A (mm)	B (mm)	Hexagon
400.S.22.33	Ø 12	Ø 12	■
400.S.24.33	Ø 12	Ø 14	■
400.S.44.33	Ø 14	Ø 14	■
400.S.2E.33	Ø 12	∅ 10	■
400.S.4E.33	Ø 14	∅ 10	■
400.S.EE.33	∅ 10	∅ 10	■



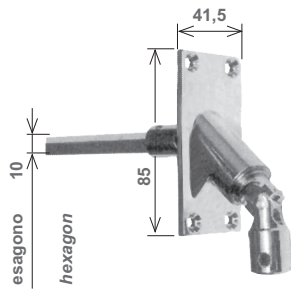
Snodo cardanico con astina esagonale e copiglia Cardan joint with hexagonal bar and spring pin
Articolo - Item
400.K.00.33



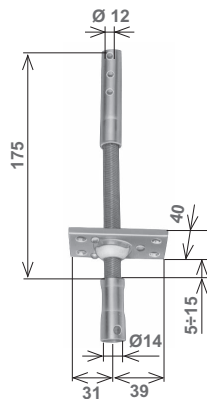
Snodo cardanico con astina esagonale - verticale Cardan joint with hexagonal bar - vertical
Articolo - Item
400.K.V0.33

■ Vendibile singolarmente - Non-Standard packaging

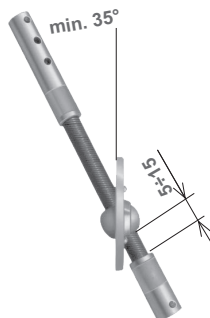
90°



Snodo nichelato Nickel-plated cardan joint	
Articolo - Item	
400.Q.E0.34	25

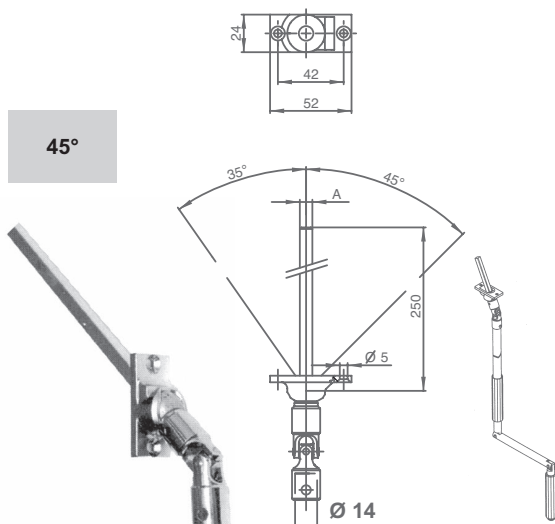


Giunto flessibile Flexible coupling	
Articolo - Item	
401.F.00.33	■



Giunto flessibile verticale Flexible coupling - vertical	
Articolo - Item	
401.F.V0.33	■

45°

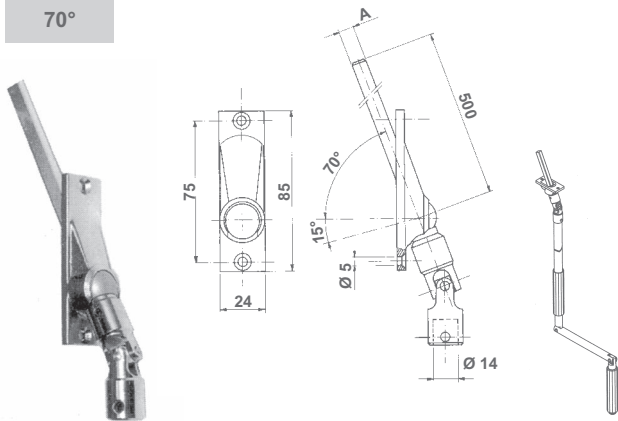


Snodo - Cardan joint				
A (mm)	Nichelato - Nickel-plated		Inox - Stainless steel	
∅ 8	400.P.Q8.34	50	400.P.Q8.30	50
∅ 7	400.P.E7.34	50	400.P.E7.30	50

Snodo montato su asta di manovra - Cardan joint assembled onto hand cranks		
A (mm)	Nichelato - Nickel-plated	Inox - Stainless steel
∅ 8	* 400.P.M8.34	* 400.P.M8.30
∅ 7	* 400.P.M7.34	* 400.P.M7.30

- Vendibile singolarmente - Non-Standard packaging
- * Disponibile solo su richiesta - Available on request, only

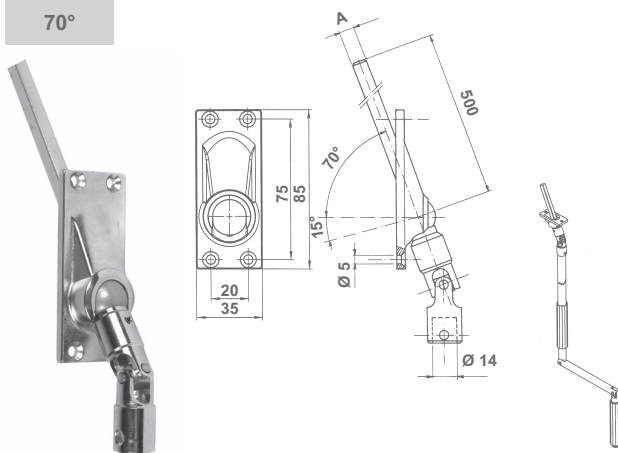
70°



Snodo - Cardan joint				
A (mm)	Nichelato - Nickel-plated		Inox - Stainless steel	
∅ 8	400.G.Q8.34	50	400.G.Q8.30	50
∅ 7	400.G.E7.34	50	400.G.E7.30	50

Snodo montato su asta di manovra Cardan joint assembled onto hand cranks	
A (mm)	Nichelato - Nickel-plated
∅ 8	* 400.G.M8.34

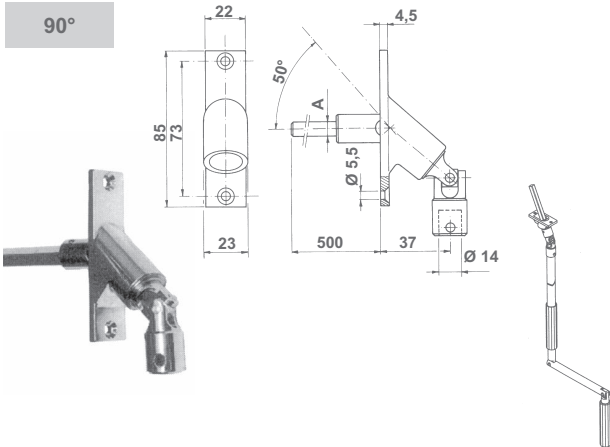
70°



Snodo - Cardan joint				
A (mm)	Nichelato - Nickel-plated		Inox - Stainless steel	
∅ 8	400.J.Q8.34	50	400.J.Q8.30	50
∅ 7	400.J.E7.34	50	400.J.E7.30	50

Snodo montato su asta di manovra Cardan joint assembled onto hand cranks	
A (mm)	Nichelato - Nickel-plated
∅ 8	* 400.J.M8.34

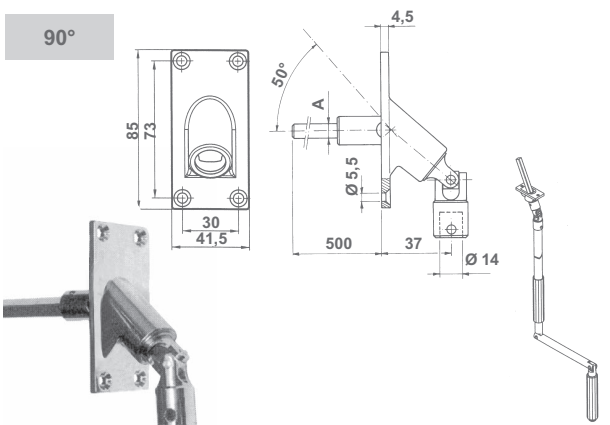
90°



Snodo - Cardan joint				
A (mm)	Nichelato - Nickel-plated		Inox - Stainless steel	
∅ 8	400.R.Q8.34	50	400.R.Q8.30	50
∅ 7	400.R.E7.34	50	400.R.E7.30	50

Snodo montato su asta di manovra Cardan joint assembled onto hand cranks		
A (mm)	Nichelato - Nickel-plated	Inox - Stainless steel
∅ 8	* 400.R.M8.34	* 400.R.M8.30
∅ 7	* 400.R.M7.34	* 400.R.M7.30

90°

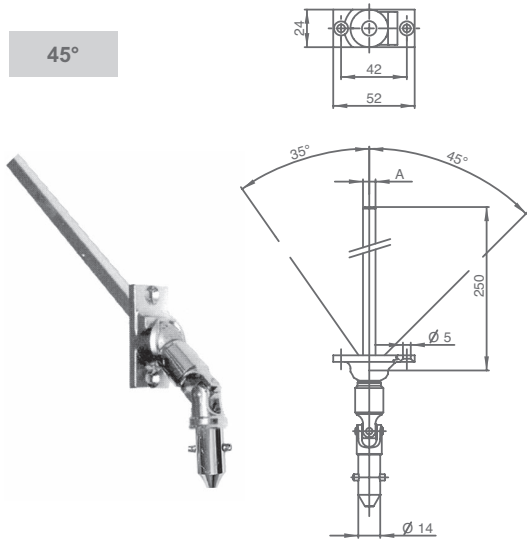


Snodo - Cardan joint				
A (mm)	Nichelato - Nickel-plated		Inox - Stainless steel	
∅ 8	400.Q.Q8.34	25	400.Q.Q8.30	25
∅ 7	400.Q.E7.34	25	400.Q.E7.30	25

Snodo montato su asta di manovra Cardan joint assembled onto hand cranks	
A (mm)	Nichelato - Nickel-plated
∅ 8	* 400.Q.M8.34

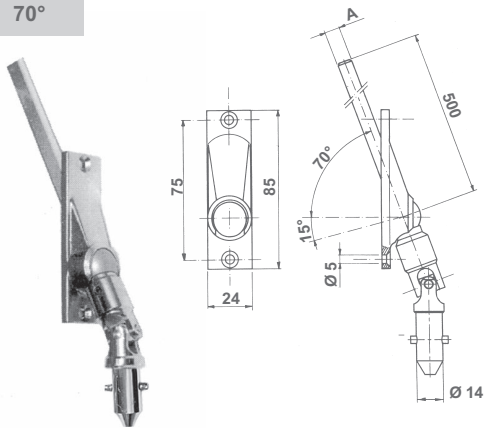
* Disponibile solo su richiesta - Available on request, only

45°



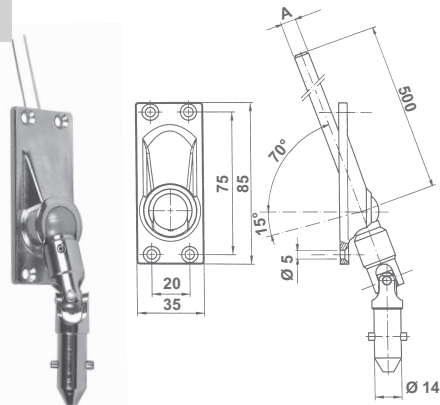
Snodo - Cardan joint				
A (mm)	Nichelato - Nickel-plated		Inox - Stainless steel	
∅ 8	400.P.18.34	50	400.P.18.30	50
∅ 7	400.P.17.34	50	400.P.17.30	50

70°



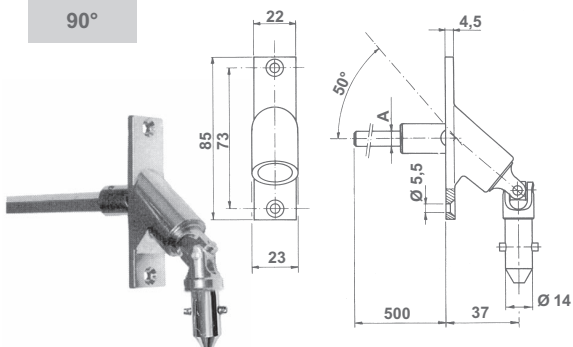
Snodo - Cardan joint				
A (mm)	Nichelato - Nickel-plated		Inox - Stainless steel	
∅ 8	400.G.18.34	50	400.G.18.30	50
∅ 7	400.G.17.34	50	400.G.17.30	50

70°

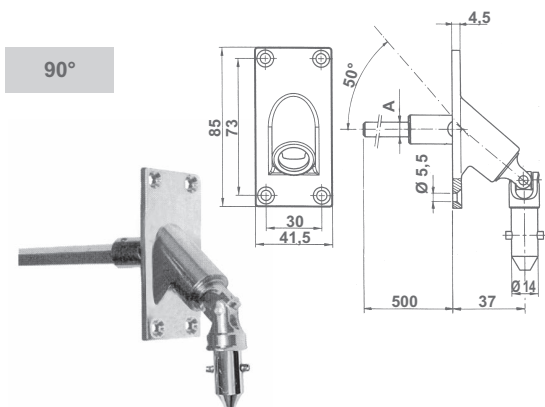


Snodo - Cardan joint				
A (mm)	Nichelato - Nickel-plated		Inox - Stainless steel	
∅ 8	400.J.18.34	50	400.J.18.30	50
∅ 7	400.J.17.34	50	400.J.17.30	50

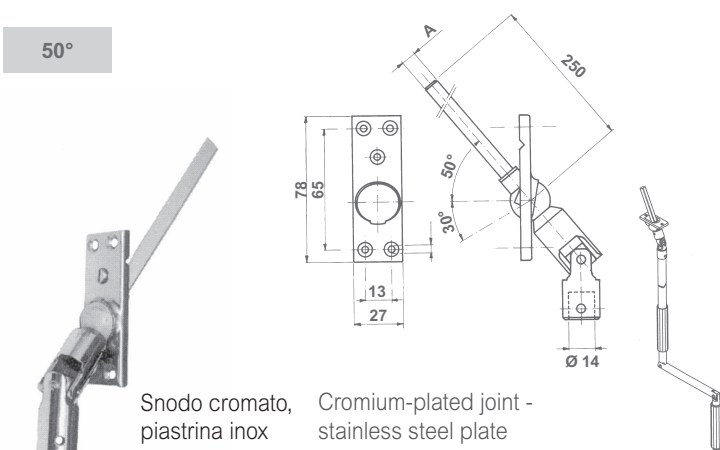
90°



Snodo - Cardan joint				
A (mm)	Nichelato - Nickel-plated		Inox - Stainless steel	
∅ 8	400.R.18.34	50	400.R.18.30	50
∅ 7	400.R.17.34	50	400.R.17.30	50

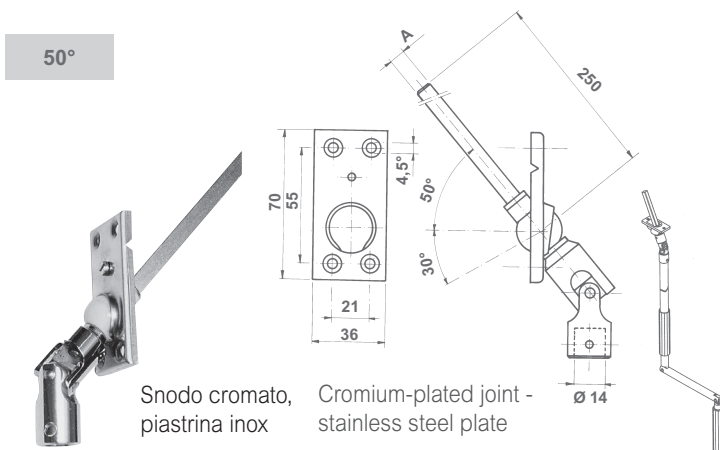


Snodo - Cardan joint				
A (mm)	Nichelato Nickel-plated		Inox Stainless steel	
∅ 8	400.Q.I8.34	25	400.Q.I8.30	25
∅ 7	400.Q.I7.34	25	400.Q.I7.30	25



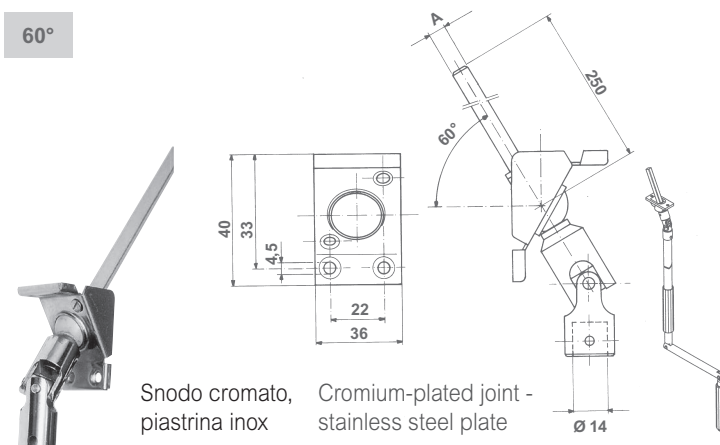
Snodo - Cardan joint		
A (mm)	Articolo - Item	
∅ 8	400.B.Q8.30	50
∅ 7	400.B.E7.30	50

Snodo montato su asta di manovra Cardan joint assembled onto hand cranks	
A (mm)	Inox - Stainless steel
∅ 8	* 400.B.M8.30



Snodo - Cardan joint		
A (mm)	Articolo - Item	
∅ 8	400.A.Q8.30	50
∅ 7	400.A.E7.30	50

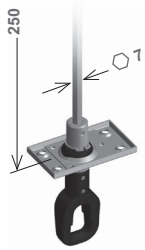
Snodo montato su asta di manovra Cardan joint assembled onto hand cranks	
A (mm)	Inox - Stainless steel
∅ 8	* 400.A.M8.30
∅ 7	* 400.A.M7.30



Snodo - Cardan joint		
A (mm)	Articolo - Item	
∅ 8	400.L.Q8.30	50
∅ 7	400.L.E7.30	50

Snodo montato su asta di manovra Cardan joint assembled onto hand cranks	
A (mm)	Inox - Stainless steel
∅ 8	* 400.L.M8.30

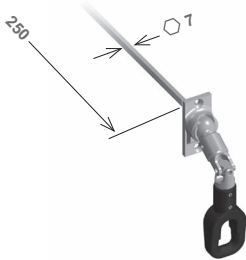
* Disponibile solo su richiesta - Available on request, only



Snodo per cassonetto tradizionale con occhiolo in plastica e piastra inox
Joint with plastic eyelet and inox plate for traditional boxes

Articolo - Item	
311.K.P7.30	50

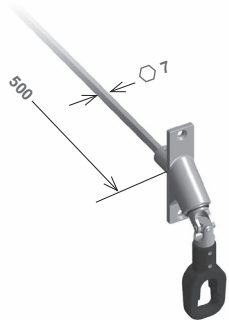
Adatto per fianchi standard
Suitable for midi end caps



Snodo 45° (nichelato) con occhiolo in plastica
45° U-joint (nickel-plated) with plastic eyelet

Articolo - Item	
400.P.P7.34	50

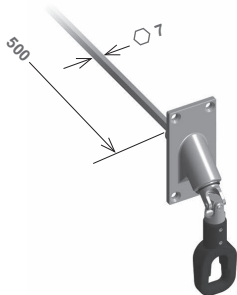
Adatto per fianchi "mini" e standard
Suitable for mini and midi end caps



Snodo 90° a 2 fori (nichelato) con occhiolo in plastica
90° U-joint 2 holes (nickel-plated) with plastic eyelet

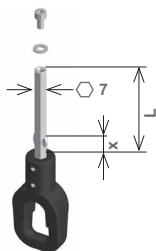
Articolo - Item	
400.R.P7.34	25

Adatto per fianchi "mini" e standard
Suitable for mini and midi end caps



Snodo 90° a 4 fori (nichelato) con occhiolo in plastica
90° U-joint 4 holes (nickel-plated) with plastic eyelet

Articolo - Item	
400.Q.P7.34	25



Occhiolo in plastica con astina esag. 7 mm zincata | $x = 15 \text{ mm} - L = 65 \text{ mm}$
Plastic eyelet with galvanized 7 mm hex. bar

Articolo - Item	
311.P.C7.20	100

Occhiolo in plastica con astina esag. 7 mm zincata | $x = 60 \text{ mm} - L = 110 \text{ mm}$
Plastic eyelet with galvanized 7 mm hex. bar

Articolo - Item	
311.P.N7.20	100

Occhiolo in plastica con astina esag. 7 mm zincata | $x = 165 \text{ mm} - L = 215 \text{ mm}$
Plastic eyelet with galvanized 7 mm hex. bar

Articolo - Item	
311.P.L7.20	50

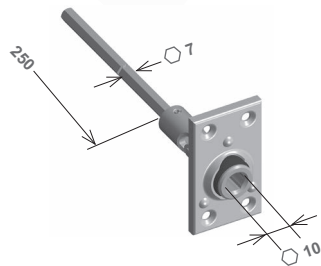


Asta snodata con gancio - Articulated hand crank with hook			
Articolo - Item	Colore - Colour	m	
312.A.17.92	grigia - grey	1,70	10
312.A.17.93	bianca - white	1,70	10

A richiesta disponibile per lunghezza fino a 3 m - Available on request with length up to 3 m



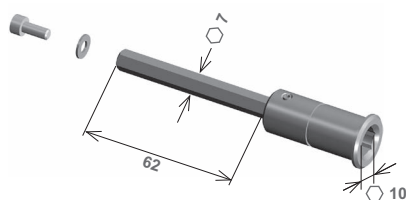
Asta rigida con gancio - Stiff hand crank with hook			
Articolo - Item		m	
312.A.R5.92		1,50	10
312.A.R8.92		1,80	10



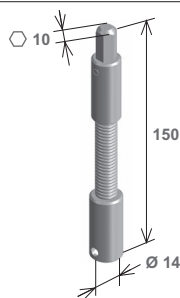
Snodo per cassonetto tradizionale con foro esag. 10 mm e piastra inox Joint with 10 mm hexagonal hole and inox plate for traditional boxes	
Articolo - Item	
311.K.F7.30	50

Adatto per fianchi standard e mini filettanti
 Suitable for mini and mini end caps with threaded holes

Snodo per cassonetto tradizionale con foro esag. 10 mm e piastra inox + snodo cardanico Joint with 10 mm hexagonal hole and inox plate for traditional boxes with cardanic joint	
Articolo - Item	
311.K.FC.30	50

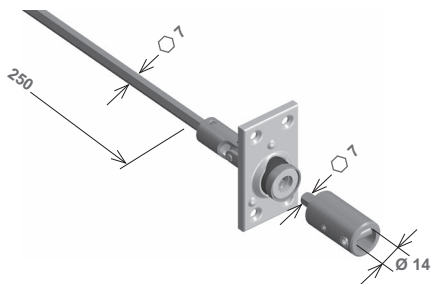


Boccola foro esag. 10 mm con astina esag. 7 mm Bushing with hexagonal hole 10 mm and hexagonal bar 7 mm	
Articolo - Item	
311.B.CA.20	100



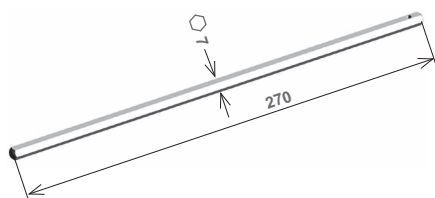
Esagono 10 mm con flessibile per asta Flexible hexagonal 10 mm insert for hand crank 402AN692	
Articolo - Item	
311.F.E4.20	100

Fornito con vite per fissaggio su asta
 Supplied with screw for fixing on hand crank



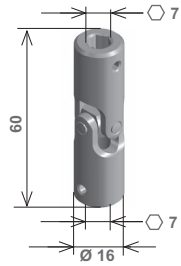
Snodo con attacco magnetico - Magnetic cardan Joint		
Articolo - Item	Colore - Colour	
311.M.S7.20	snodo cardanico magnetico magnetic cardan joint	50
311.M.B7.20*	boccola magnetica per asta magnetic sleeve for hand crank	50

* Fornito con spina per fissaggio su asta
 Supplied with pivot for fixing on hand crank

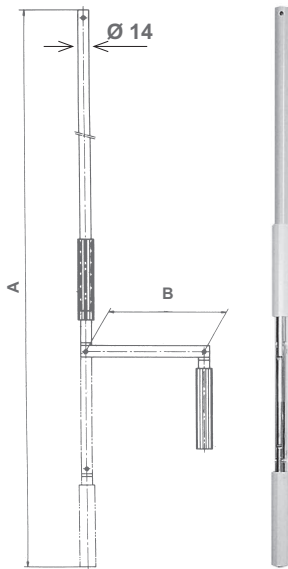


Astina esagono 7 mm - 7 mm hexagonal bar	
Articolo - Item	
399.E.37.20	

■ Vendibile singolarmente - Non-Standard packaging



Snodo cardanico con 2 fori esagono 7 mm Cardanic joint with 7 mm hexagonal holes	
Articolo - Item	📦
400.S.77.34	100

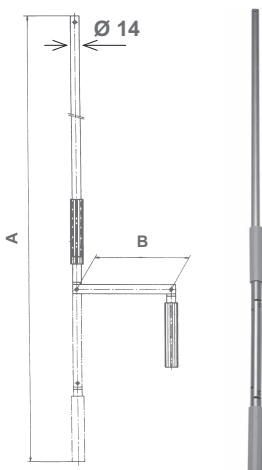


Asta plastificata - Plasticized hand crank Ø 14 mm				
Articolo - Item	📦	A (m)	B (mm)	Colore - Colour
402.A.C5.92	10	1,50	140	grigia - grey
402.A.C5.93				bianca - white
402.A.C5.95				nera - black
402.A.C6.92	10	1,60	140	grigia - grey
402.A.C6.93				bianca - white
402.A.C6.95				nera - black
402.A.C9.92	10	1,90	140	grigia - grey
402.A.C9.93				bianca - white
402.A.C9.95				nera - black
402.A.N5.92	10	1,54	180	grigia - grey
402.A.N5.93				bianca - white
402.A.N5.95				nera - black
402.A.N6.92	10	1,64	180	grigia - grey
402.A.N6.93				bianca - white
402.A.N6.95				nera - black
402.A.N9.92	10	1,94	180	grigia - grey
402.A.N9.93				bianca - white
402.A.N9.95				nera - black
* 402.X.N5.92	10	1,54	180	grigia - grey
* 402.X.N5.93				bianca - white
* 402.X.N5.95				nera - black
* 402.X.N6.92	10	1,64	180	grigia - grey
* 402.X.N6.93				bianca - white
* 402.X.N6.95				nera - black
* 402.X.N9.92	10	1,94	180	grigia - grey
* 402.X.N9.93				bianca - white
* 402.X.N9.95				nera - black

Manovella nichelata
Nickel-plated handle

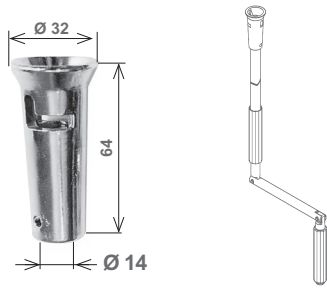
Manovella nichelata
Nickel-plated handle

Manovella inox
Stainless steel handle



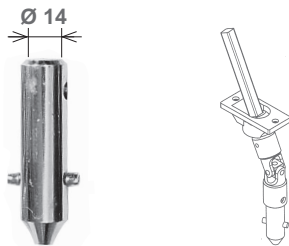
Asta in alluminio anodizzato - Anodized aluminum hand-crank Ø 14 mm				
Articolo - Item	Manovella - Handle	📦	A (m)	B (mm)
* 402.A.C5.71	Alluminio - Aluminium	10	1,50	140
* 402.A.C6.71	Alluminio - Aluminium	10	1,60	140
* 402.A.C9.71	Alluminio - Aluminium	10	1,90	140
* 402.X.N5.71	Inox - Stainless steel	10	1,54	180
* 402.X.N6.71	Inox - Stainless steel	10	1,64	180
* 402.X.N9.71	Inox - Stainless steel	10	1,94	180

* Disponibile solo su richiesta - Available on request, only



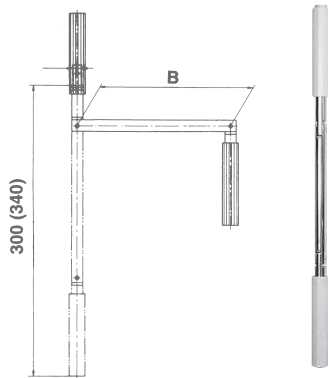
Innesto rapido Bayonet coupling	
Articolo - Item	
400.I.F4.34 Nichelato - Nickel-plated	200

Innesto montato su asta di manovra Bayonet coupling assembled onto hand cranks	
Articolo - Item	
400.I.FM.34 Nichelato - Nickel-plated	■

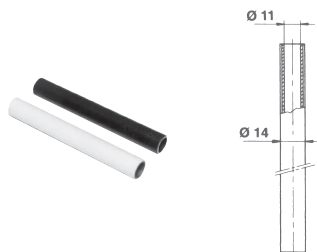


Perno per innesto Pivot for bayonet coupling	
Articolo - Item	
400.I.M4.34 Nichelato - Nickel-plated	100
400.I.M4.30 Inox - Stainless steel	100

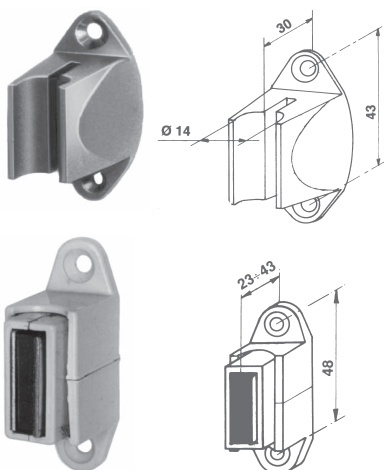
Perno per innesto montato su snodo Pivot for bayonet coupling assembled onto joints	
Articolo - Item	
400.I.MM.34 Nichelato - Nickel-plated	■
400.I.MM.30 Inox - Stainless steel	■



Manovella nichelata - Nickel-plated handle Ø 14 mm			
Articolo - Item		B (mm)	Colore - Colour
402.M.14.92 402.M.18.92	50	140 180	grigio - grey
402.M.14.93 402.M.18.93	50	140 180	bianco - white
402.M.14.95 402.M.18.95	50	140 180	nero - black



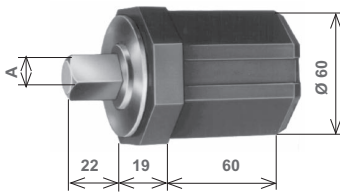
Tubo plastificato verghe 6 m - Plasticized tube 6 m bars	
Articolo - Item	Colore - Colour
402.T.V0.92	grigio - grey
402.T.V0.93	bianco - white
402.T.V0.95	nero - black



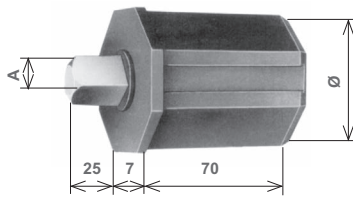
Fermoasta in nylon - Nylon handle lock		
Articolo - Item	Colore - Colour	
404.F.00.92	grigio - grey	100
404.F.00.93	bianco - white	100
404.F.00.95	nero - black	100

Fermoasta magnetico - Magnetic handle lock		
Articolo - Item	Colore - Colour	
404.F.MR.92	grigio - grey	500
404.F.MR.93	bianco - white	500

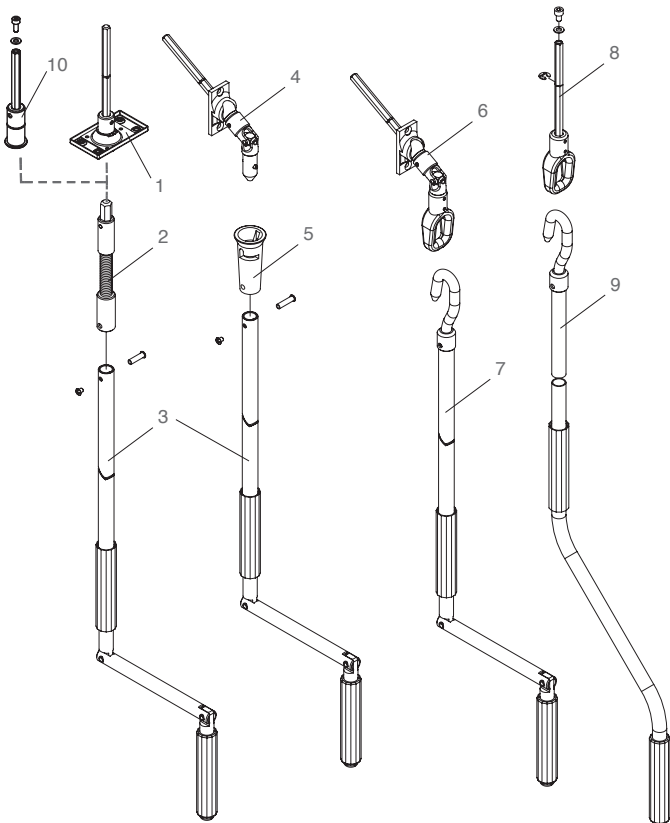
■ Vendibile singolarmente - Non-Standard packaging



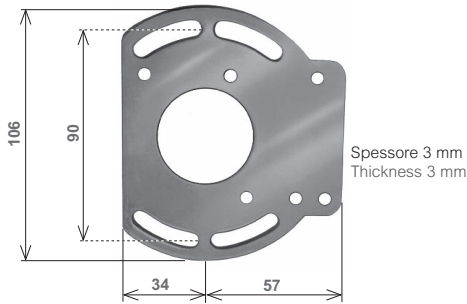
Calotta in plastica con finecorsa Ø 60 mm per MONACO senza fine corsa Cap with automatic end stroke Ø 60 mm for MONACO without end stroke				
Articolo - Item		Articolo - Code		Lato - Side
A = 10 mm		A = 15 mm		
415.D.10.90	25	415.D.15.90	25	DX - right
415.S.10.90	25	415.S.15.90	25	SIN - left



Calotta in plastica - Plastic cap			
Articolo - Item		Da usare con - To be used	Ø (mm)
418.N.10.90	100	A Ø 10 mm - per Monaco 20 kg. e 30 kg. - for Monaco 20/30 Kg.	60
418.N.15.90	100	A Ø 15 mm - per Monaco 45 kg. e 60 kg. - for Monaco 45/60 Kg..	
418.G.10.90	100	A Ø 10 mm - per Monaco 20 kg. e 30 kg. - for Monaco 20/30 Kg.	70
418.G.15.90	100	A Ø 15 mm - per Monaco 45 kg. e 60 kg. - for Monaco 45/60 Kg.	

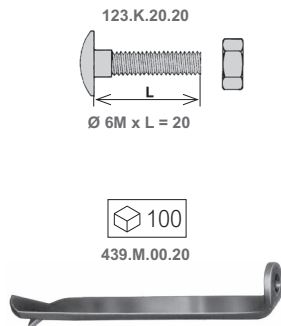


Sistemi comando manuale d'emergenza Manual override systems		
Articolo - Item	Descrizione - Description	Rif.
311.K.F7.30	Snodo per cassonetto tradizionale con foro esag. 10 mm Joint with 10 mm hex. hole for traditional boxes	1
311.F.E4.20	Esagono 10 mm con flessibile Flexible hexagonal 10 mm insert	2
402.A.N6.92	Asta snodata Articulated hand crank	3
scegliere tipo choose item	Snodo con perno d'innesto U-joint with clutch pivot	4
400.I.F4.34	Innesto rapido Fast clutch	5
scegliere tipo choose item	Snodo con occhio U-joint with plastic eyelet	6
312.A.17.92	Asta snodata con gancio Articulated hand crank with hook	7
scegliere tipo choose item	Occhio con astina esag. 7 mm Eyelet with 7 mm hex. bar	8
312.A.R8.92	Asta rigida con gancio Stiff hand crank with hook	9
311.B.CA.20	Boccola foro es. 10 mm con astina Bushing with hex. hole 10 mm	10

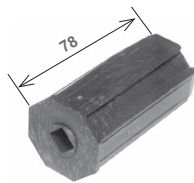


Flangia supporto per argani MONACO Flange support for MONACO gears	
Articolo - Item	☐
438.F.00.20	■

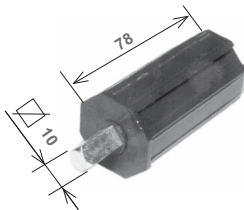
Viti di fissaggio - Fixing screws **391.V.35.20**



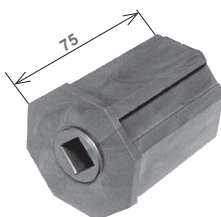
Supporto a murare per argani motori e contromolle (con vite e dado) Wall fixing support for gears motors and assist springs (with screw and nut)	
Articolo - Item	☐
439.K.00.20	100



Calotta in plastica - Plastic cap Ø 40 mm				
Articolo - Item	Note - Remarks	Ø	☐	
285.M.FQ.90	Foro - Hole Ø 10 mm Ergon	40	250	
285.M.Q3.90	Foro - Hole Ø 13 mm Sydney, Ergon	40	250	

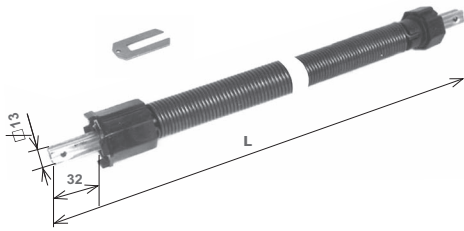


Calotta in plastica - Plastic cap Ø 40 mm		
Articolo - Item	Adatto a - Suitable for	☐
285.M.PQ.90	Monaco, Ergon	100

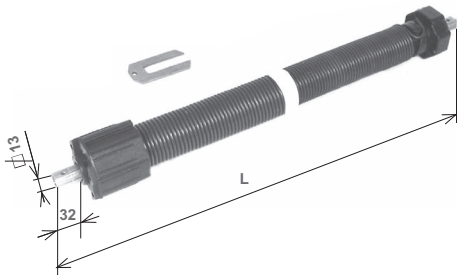


Calotta in plastica - Plastic cap				
Articolo - Item	Note - Remarks	Ø (mm)	☐	
285.N.FQ.90	Foro - Hole Ø 10 mm Ergon	60	100	
285.N.Q3.90	Foro - Hole Ø 13 mm Sydney, Ergon	60	100	
285.G.Q3.90	Foro - Hole Ø 13 mm Sydney, Ergon	70	100	

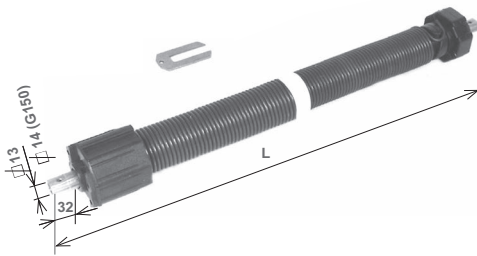
■ Vendibile singolarmente - Non-Standard packaging



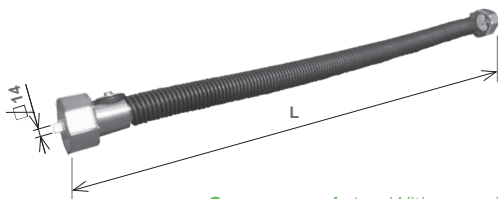
Molle di compensazione per rullo ottagonale Ø 40 mm Assist springs for octagonal tube Ø 40 mm								
Rif.	Articolo - Item	Filo Wire Ø (mm)	N. spire Coils	L (mm)	Coppia/giro Torque/rev. (kgm)	Forza totale su Overall force on Ø 60 (kg)	N. giri Revs.	
M10	470.M.10.00	2,6	155	600	0,027	10	11	■
M24	470.M.24.00	3	180	760	0,040	24	18	■



Molle di compensazione per rullo ottagonale Ø 60 mm Assist springs for octagonal tube Ø 60 mm								
Rif.	Articolo - Item	Filo Wire Ø (mm)	N. spire Coils	L (mm)	Coppia/giro Torque/rev. (kgm)	Forza totale su Overall force on Ø 90 (kg)	N. giri Revs.	
N15	470.N.15.00	3,5	125	650	0,068	15	10	■
N24	470.N.24.00	4	160	860	0,090	24	12	■
N33	470.N.33.00	4,5	180	1030	0,114	33	13	■
N34	470.N.34.00	4,5	160	940	0,128	34	12	■
N62	470.N.62.00	5	140	940	0,215	62	13	■
N80	470.N.80.00	5,5	133	970	0,360	80	10	■

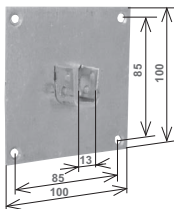


Molle di compensazione per rullo ottagonale Ø 70 mm Assist springs for octagonal tube Ø 70 mm								
Rif.	Articolo - Item	Filo Wire Ø (mm)	N. spire Coils	L (mm)	Coppia/giro Torque/rev. (kgm)	Forza totale su Overall force on Ø 100 (kg)	N. giri Revs.	
G22	470.G.22.00	4,0	160	860	0,085	22	13	■
G30	470.G.30.00	4,5	180	1030	0,107	30	14	■
G56	470.G.56.00	5	140	940	0,215	56	13	■
G75	470.G.75.00	5,5	188	1270	0,288	75	13	■
G100	470.G.00.00	6	133	1030	0,500	100	10	■
G150	470.G.15.00	7	150	1212	0,750	150	10	■

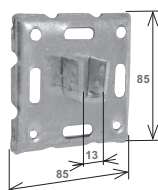


Con paracadute - With parachute →

Molle di compensazione per rullo ottagonale Ø 102 mm Assist springs for octagonal tube Ø 102 mm								
Rif.	Articolo - Item	Filo Wire Ø (mm)	N. spire Coils	L (mm)	Coppia/giro Torque/rev. (kgm)	Forza totale su Overall force on Ø 140 (kg)	N. giri Revs.	
P150	470.Z.26.00	8	133	1460	1,040	180	12,5	■
P180	470.Z.P6.00	8	133	1460	1,040	180	12,5	■

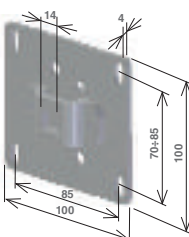


Supporto contromolla per fianchi standard Assist spring support for midi end caps	
Articolo - Item	
286.S.13.20	100



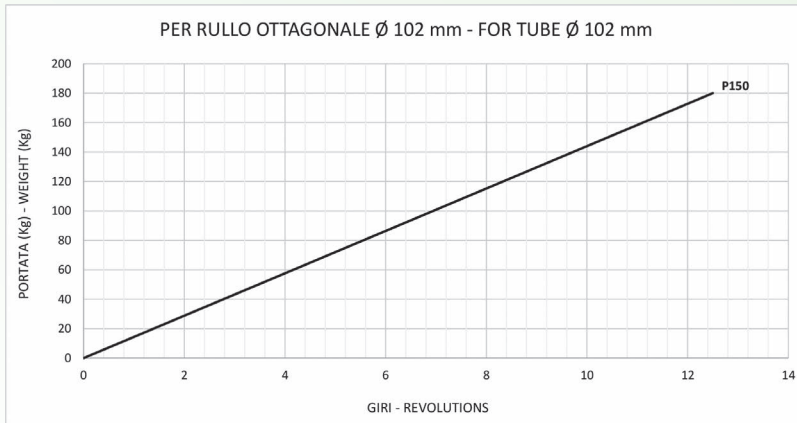
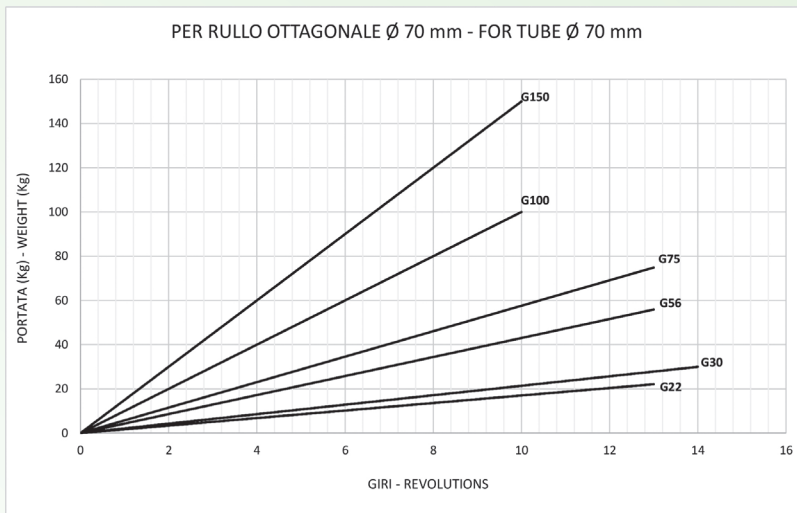
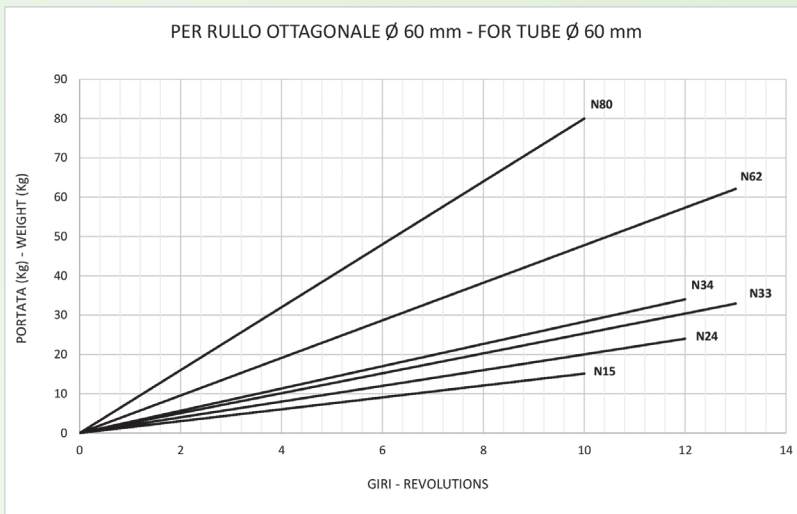
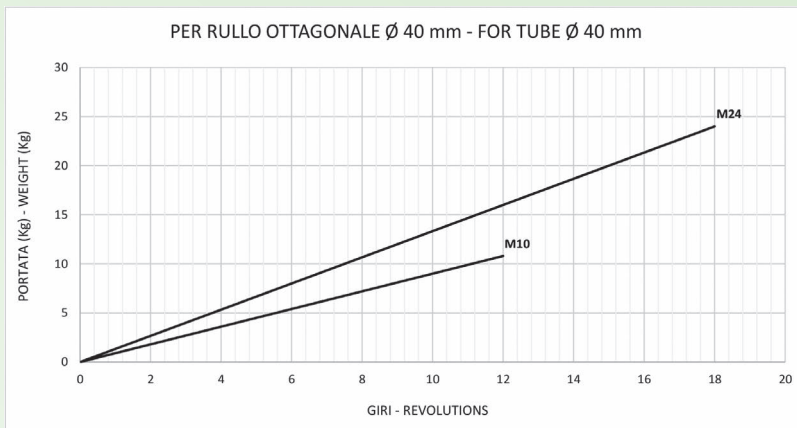
Supporto a legno per contromolle Screw type support for assist springs	
Articolo - Item	
286.S.CM.20	100

Per istruzioni di montaggio vedi cap.13 - For installation instructions see chapter 13



Supporto per contromolla con perno quadro 14 Saddle plate square 14 for assist spring	
Articolo - Item	
581.S.C4.20	100

■ Vendibile singolarmente - Non-Standard packaging



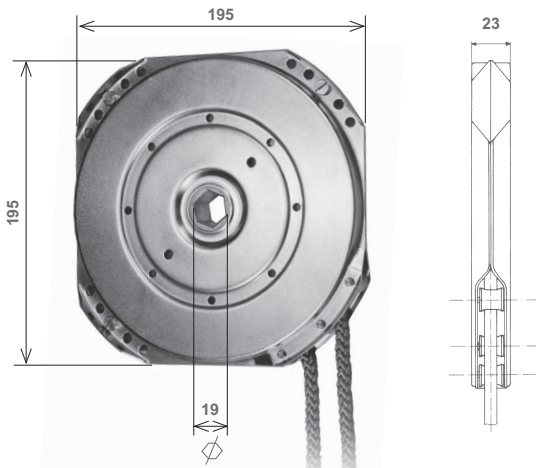




***CORDONE CONTINUO
E ACCESSORI***
*CORD GEARS
AND FITTINGS*

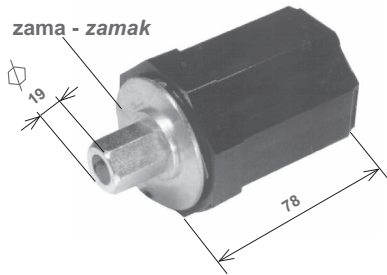


CORDONE CONTINUO E ACCESSORI
CORD GEARS AND FITTINGS

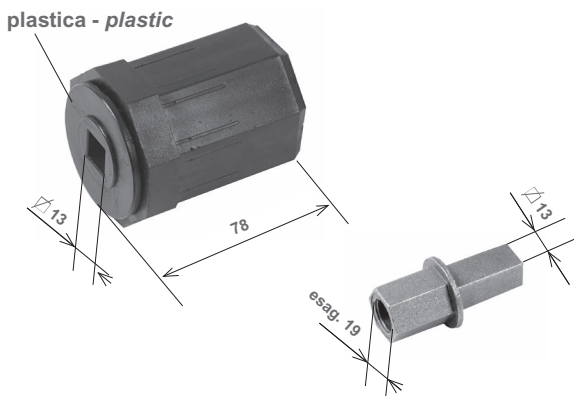


Cordone continuo ARNO ARNO cord gear				
Articolo - Item	Colore cordone Braid colour		Cordone Braid	Portata Capacity Load
500.A.35.92	Grigio - Grey	10	3,50 m Ø 8 (mm)	25-30 kg
500.A.35.93	Bianco - White	10		
500.A.35.94	Marrone - Brown	10		
500.A.41.92	Grigio - Grey	10	4,10 m Ø 8 (mm)	25-30 kg
500.A.41.93	Bianco - White	10		
500.A.41.94	Marrone - Brown	10		

Senza finecorsa - Without end stroke

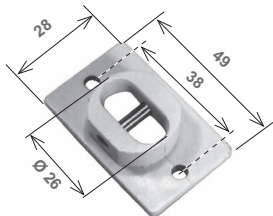


Calotta finecorsa Ø 60 mm Cap with end stroke Ø 60 mm		
Articolo - Item	Lato - Side	
415.D.E9.90	Dx - Right	25
415.S.E9.90	Sin - Left	25

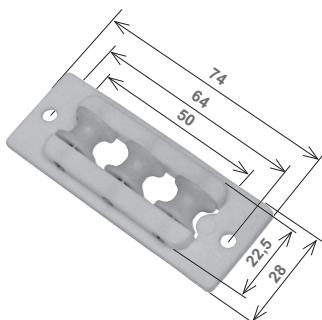


Calotta finecorsa Ø 60 mm Cap with end stroke Ø 60 mm		
Articolo - Item	Lato - Side	
416.D.Q3.90	Dx - Right	25
416.S.Q3.90	Sin - Left	25

Innesto Pivot	
Articolo - Item	
376.E.13.70	25

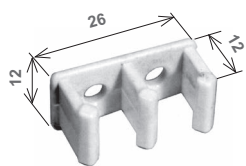


Guidacordone Cord guide		
Articolo - Item	Colore - Colour	
501.C.00.93	Bianco - White	■
501.C.00.94	Marrone - Brown	■



Guidacordone Cord guide		
Articolo - Item	Colore - Colour	
501.C.3R.93	Bianco - White	■
501.C.3R.94	Marrone - Brown	■
501.C.3R.95	Nero - Black	■

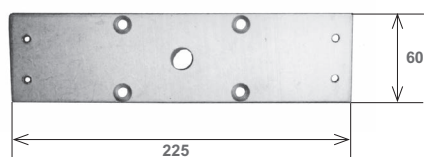
■ Vendibile singolarmente - Non-Standard packaging



Fermacordone Cord lock		
Articolo - Item	Colore - Colour	
501.F.C0.93	Bianco - White	■
501.F.C0.94	Marrone - Brown	■

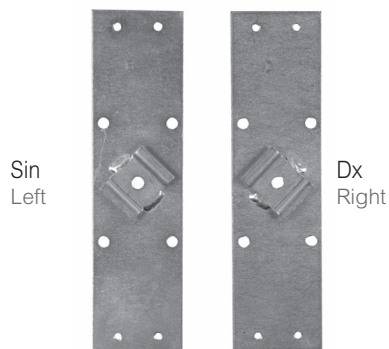


Cordone Ø 8 mm Cord Ø 8 mm			
Articolo - Item	Colore - Colour		Cordone Cord
502.C.35.92	Grigio - Grey	■	3,5 m
502.C.35.93	Bianco - White	■	
502.C.35.94	Marrone - Brown	■	
502.C.41.92	Grigio - Grey	■	4,1 m
502.C.41.93	Bianco - White	■	
502.C.41.94	Marrone - Brown	■	

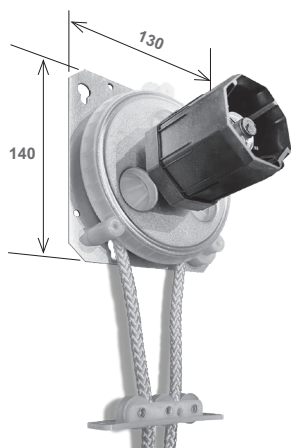


Supporto «ARNO» per art. 117.D.AM.20 - 122.D.AM.20 Support «ARNO» for part nos. 117.D.AM.20 - 122.D.AM.20	
Articolo - Item	
503.M.00.20	25

Kit viti di fissaggio - Fixing screws kit **503.K.V0.20**



Supporto «ARNO» per sostituzioni Support «ARNO» for replacements			
Articolo - Item	Finiture - Finishes	Lato - Side	
503.M.MD.20	Zinc - galv.	Dx - Right	50
503.M.MS.20	Zinc - galv.	Sin - Left	50



Kit «MICROLIFT» completo Complete «MICROLIFT» kit			
Articolo - Item	Lato - Side	Portata Capacity Load	
505.M.D3.93	Dx - Right	18 kg	■
505.M.S3.93	Sin - Left		■

■ Vendibile singolarmente - Non-Standard packaging





**FIANCHI E PROFILI
IN ALLUMINIO PER
CASSONETTI,
ACCESSORI**
ALUMINIUM END CAPS
AND PROFILES FOR
ROLLING SHUTTER
HOUSING BOXES,
ACCESSORIES



CASSONETTO IN ALLUMINIO COMPLETO DI AVVOLGIBILE

FINALMENTE TUTTO SI SEMPLIFICA PER L'INSTALLATORE

ALUMINUM HOUSING BOX COMPLETE WITH ROLLER SHUTTER

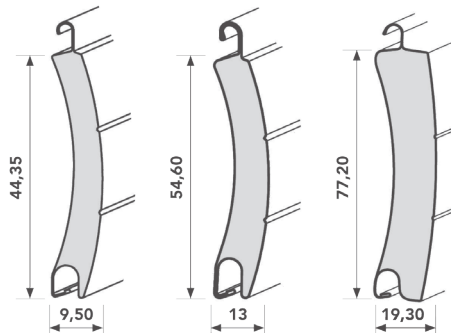
FINALLY EVERYTHING IS SIMPLIFIED FOR THE INSTALLER



Gli avvolgibili sono realizzati in alluminio coibentato e sono disponibili in diverse colorazioni e spessori.

The roller shutters are made of insulated aluminum and are available in different colors and thicknesses.

SPESSORI
THICKNESS



GAMMA COLORI
COLOR RANGE

Marrone testa di moro
Dark brown

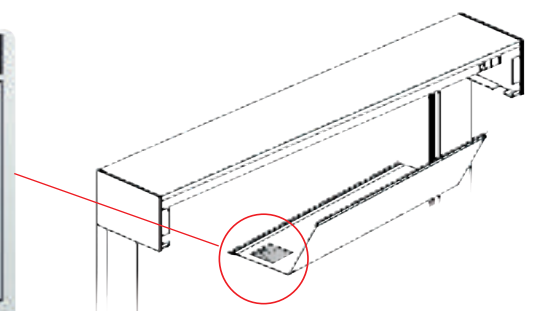
Argento
Silver

Avorio RAL 1015
Ivory RAL 1015

Bianco RAL 9010
White RAL 9010

Stafer fornisce la documentazione tecnica attestante la conformità dei suoi prodotti con la marcatura CE

Stafer supplies the technical documentation certifying the conformity of its products with the CE marking



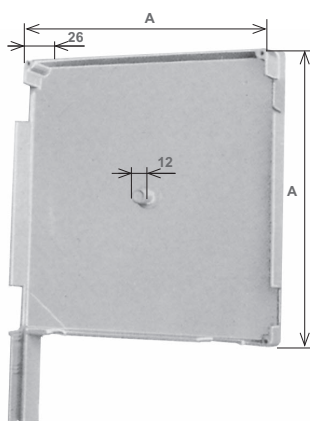
Fianchi, profili, guide: colori e finiture End caps, profiles, guide rails: colours and finishes			Fianchi End caps	Profili per cassonetto Housing box profiles	Guide Guide rails
Alluminio Aluminium	70		Grezzo - Mill finish	●	●
	74		Marrone scuro - Dark brown	●	●
	75		Argento - Silver	○	○
	76		Avorio RAL 1015 - Ivory RAL 1015 <i>* Disponibilità limitata - Limited availability</i>	○	○
	77		Bianco RAL 9010 - White RAL 9010	●	●

● Disponibile - Available

○ Fornibile a richiesta e per quantitativi da concordare - Available on request and for quantities to be agreed upon

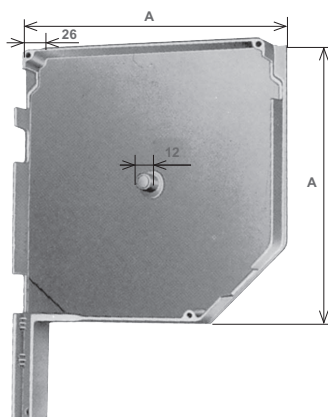
* Non sono disponibili in avorio le misure di 137 / 165 / 250 - In ivory are not available sizes of 137 / 165 / 250

FIANCHI MINI - MINI END CAPS



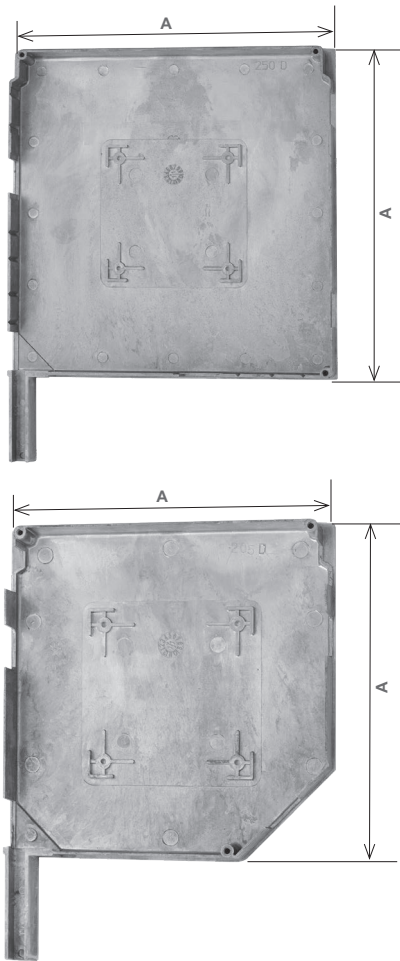
Paia di fianchi (destro e sinistro) 90° Pair of end caps (right and left) 90°		
Articolo - Item	A (mm)	
280.F.12. □□	125	20
280.F.13. □□	137	20
280.F.15. □□	150	20
280.F.16. □□	165	20
280.F.18. □□	180	20
280.F.20. □□	205	20
280.F.25. □□	250	10

FIANCHI MINI - MINI END CAPS



Paia di fianchi (destro e sinistro) 45° Pair of end caps (right and left) 45°		
Articolo - Item	A (mm)	
280.S.12. □□	125	20
280.S.13. □□	137	20
280.S.15. □□	150	20
280.S.16. □□	165	20
280.S.18. □□	180	20
280.S.20. □□	205	20
280.S.25. □□	250	10

FIANCHI MINI CON FORI FILETTATI
MINI END CAPS WITH THREADED HOLES

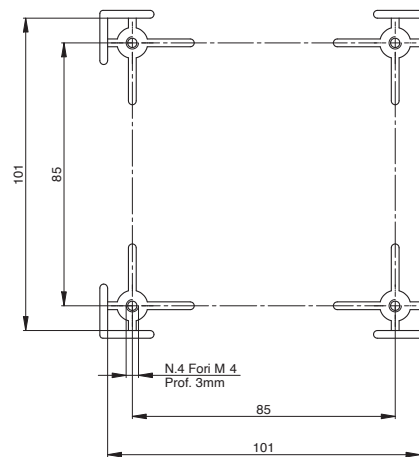


Paia di fianchi (destro e sinistro) 90° Pair of end caps (right and left) 90°		
Articolo - Item	A (mm)	
280.F.F0 □ □	205	20
280.F.F5 □ □	250	10

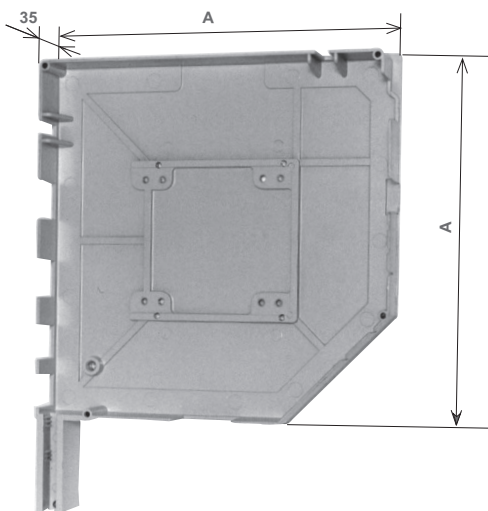
Per colori vedi tabella pag. 203 - For colours see page 203

Paia di fianchi (destro e sinistro) 45° Pair of end caps (right and left) 45°		
Articolo - Item	A (mm)	
* 280.S.F0 □ □	205	20
* 280.S.F5 □ □	250	10

Per colori vedi tabella pag. 203 - For colours see page 203

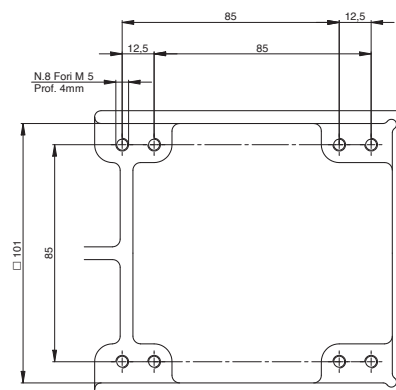


FIANCHI STANDARD CON FORI FILETTATI
MIDI END CAPS WITH THREADED HOLES



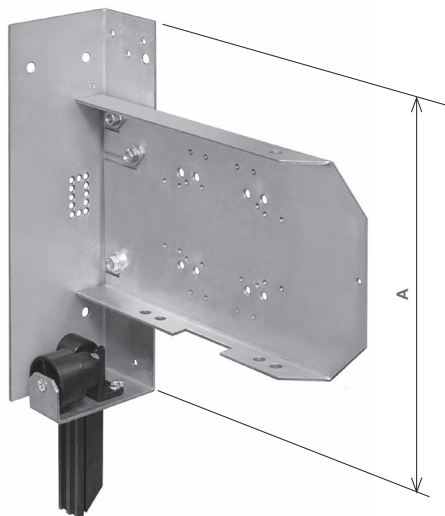
Paia di fianchi (destro e sinistro) 45° Pair of end caps (right and left) 45°		
Articolo - Item	A (mm)	
280.T.25 □ □	250	10
280.T.30 □ □	300	5


Per colori vedi tabella pag. 203 - For colours see page 203



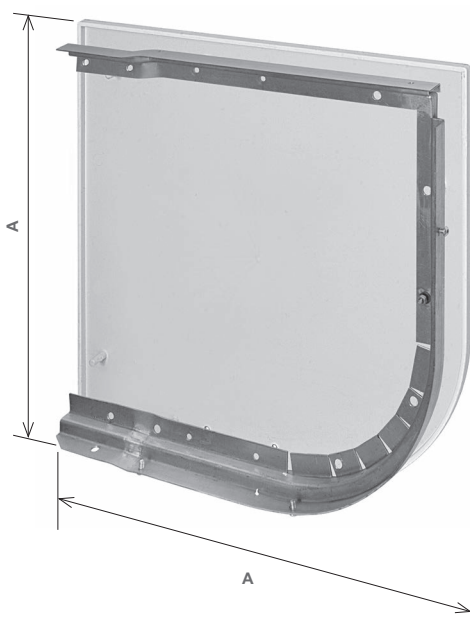
* Disponibile solo su richiesta - Available on request, only


FIANCHI MAXI
MAXI END CAPS



Paia di fianchi (destro e sinistro) Pair of end caps (right and left)		
Articolo - Item	A (mm)	
280.T.35.20	350	5
280.T.40.20	400	5

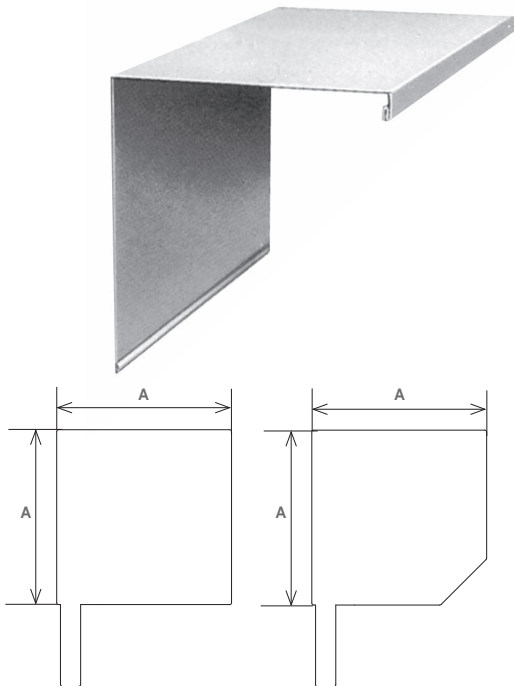
COPERCHI PER FIANCHI MAXI
COVERS FOR MAXI END CAPS



Paia di coperchi bianchi in plastica per fianchi maxi Pair of white plastic cover for maxi end caps		
Articolo - Item	A (mm)	
280.C.35.□□	350	5
280.C.40.□□	400	5

Disponibile nei colori bianco (93) e marrone (94)
 Available on colors white (93) and brown (94)

PER FIANCHI MINI - FOR MINI END CAPS



Profilo alto Upper profile		
<i>In verghe 6 m - 6 m bars</i>	<i>A misura - Cut to measure</i>	<i>Fianco - End cap</i> <i>A (mm)</i>
280.P.A2.□□	280.M.A2.□□	125
280.P.A3.□□	280.M.A3.□□	137
280.P.A5.□□	280.M.A5.□□	150
280.P.A6.□□	280.M.A6.□□	165
280.P.A8.□□	280.M.A8.□□	180
280.P.2A.□□	280.M.2A.□□	205
280.P.5A.□□	280.M.5A.□□	250

Per colori vedi tabella pag. 203 - For colours see page 203

PER FIANCHI STANDARD - FOR MIDI END CAPS

<i>In verghe 6 m - 6 m bars</i>	<i>A misura - Cut to measure</i>	<i>Fianco - End cap</i> <i>A (mm)</i>
280.P.H2.□□	280.M.H2.□□	250
280.P.H3.□□	280.M.H3.□□	300

Per colori vedi tabella pag. 203 - For colours see page 203

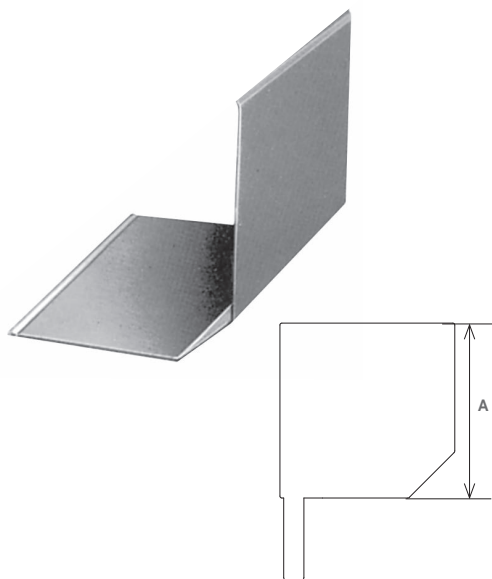
PER FIANCHI MAXI - FOR MAXI END CAPS

<i>In verghe 5,8 m - 5,8 m bars</i>	<i>A misura - Cut to measure</i>	<i>Fianco - End cap</i> <i>A (mm)</i>
280.P.C3.□□	280.M.C3.□□	350
280.P.C4.□□	280.M.C4.□□	400

Disponibile nei colori bianco (77) e marrone (74)

Available on colors white (77) and brown (74)

PER FIANCHI MINI - FOR MINI END CAPS



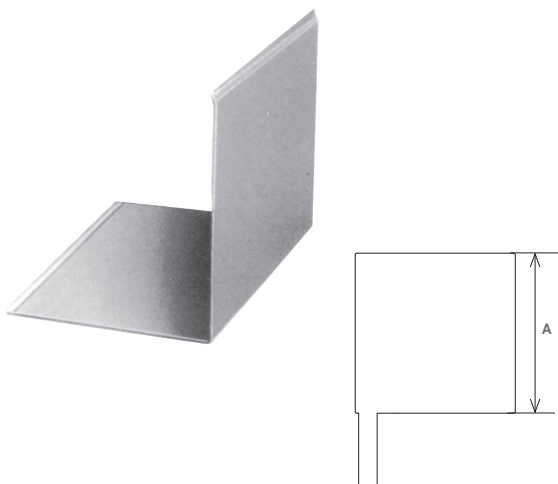
Profilo basso 45° Lower profile 45°		
<i>In verghe 6 m - 6 m bars</i>	<i>A misura - Cut to measure</i>	<i>Fianco - End cap</i> <i>A (mm)</i>
280.P.S2.□□	280.M.S2.□□	125
280.P.S3.□□	280.M.S3.□□	137
280.P.S5.□□	280.M.S5.□□	150
280.P.S6.□□	280.M.S6.□□	165
280.P.S8.□□	280.M.S8.□□	180
280.P.2S.□□	280.M.2S.□□	205
280.P.5S.□□	280.M.5S.□□	250

PER FIANCHI STANDARD - FOR MIDI END CAPS

<i>In verghe 6 m - 6 m bars</i>	<i>A misura - Cut to measure</i>	<i>Fianco - End cap</i> <i>A (mm)</i>
280.P.L2.□□	280.M.L2.□□	250
280.P.L3.□□	280.M.L3.□□	300

Per colori vedi tabella pag. 203 - For colours see page 203

PER FIANCHI MINI - FOR MINI END CAPS



Profilo basso 90° Lower profile 90°		
<i>In verghe 6 m - 6 m bars</i>	<i>A misura - Cut to measure</i>	<i>Fianco - End cap A (mm)</i>
280.P.B2.□□	280.M.B2.□□	125
280.P.B3.□□	280.M.B3.□□	137
280.P.B5.□□	280.M.B5.□□	150
280.P.B6.□□	280.M.B6.□□	165
280.P.B8.□□	280.M.B8.□□	180
280.P.2B.□□	280.M.2B.□□	205
280.P.5B.□□	280.M.5B.□□	250

Per colori vedi tabella pag. 203 - For colours see page 203

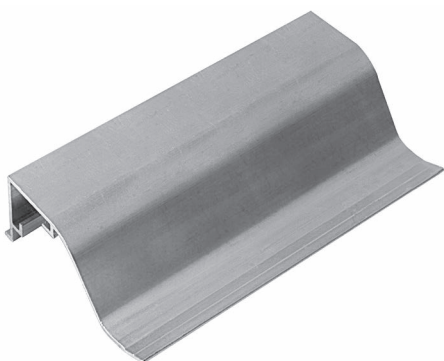
PER FIANCHI MAXI - FOR MAXI END CAPS



Profilo basso Tondo Lower profile Quarter-round		
<i>In verghe 5,8 m - 5,8 m bars</i>	<i>A misura - Cut to measure</i>	<i>Fianco - End cap A (mm)</i>
280.P.T3.□□	280.M.T3.□□	350
280.P.T4.□□	280.M.T4.□□	400

Disponibile nei colori bianco (77) e marrone (74)
 Available on colors white (77) and brown (74)

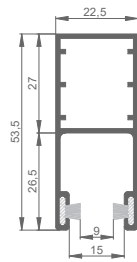
PER FIANCHI MAXI - FOR MAXI END CAPS



Profilo di rinforzo Reinforcing profile		
<i>In verghe 6 m - 6 m bars</i>	<i>A misura - Cut to measure</i>	<i>Fianco - End cap A (mm)</i>
280.P.R3.70	280.M.R3.70	350/400

FIANCHI E PROFILI IN ALLUMINIO PER CASSONETTI, ACCESSORI
 ALUMINIUM END CAPS AND PROFILES FOR ROLLING SHUTTER HOUSING BOXES, ACCESSORIES

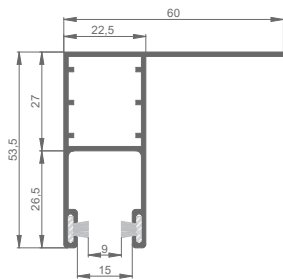
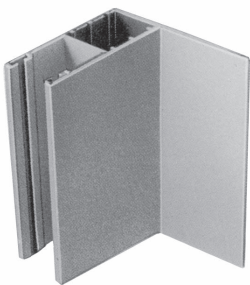
PER FIANCHI MINI - FOR MINI END CAPS



Guida in alluminio (senza spazzolino) Aluminium guide rail (without brush seal)	
Articolo - Item	Note - Remarks
281.V.09. □□	5,8 m
281.T.09. □□	su misura - Cut to measure

Per colori vedi tabella pag. 203 - For colours see page 203

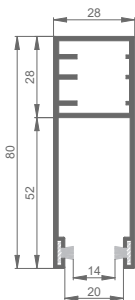
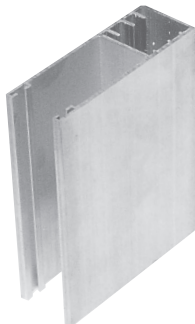
PER FIANCHI MINI - FOR MINI END CAPS



Guida in alluminio con aletta (senza spazzolino) Aluminium guide rail with tab (without brush seal)	
Articolo - Item	Note - Remarks
281.V.A9. □□	5,8 m
281.T.A9. □□	su misura - Cut to measure

Per colori vedi tabella pag. 203 - For colours see page 203

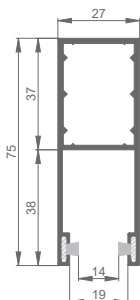
PER FIANCHI MINI - FOR MINI END CAPS



Guida in alluminio (senza spazzolino) Aluminium guide rail (without brush seal)	
Articolo - Item	Note - Remarks
281.V.14. □□	5,8 m
281.T.14. □□	su misura - Cut to measure

Per colori vedi tabella pag. 203 - For colours see page 203

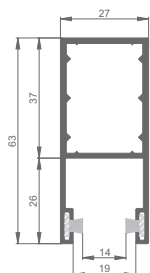
PER FIANCHI STANDARD - FOR MIDI END CAPS



Guida in alluminio (senza spazzolino) Aluminium guide rail (without brush seal)	
Articolo - Item	Note - Remarks
281.V.G4. □□	5,8 m
281.T.G4. □□	su misura - Cut to measure

Per colori vedi tabella pag. 203 - For colours see page 203

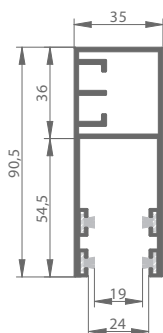
PER FIANCHI STANDARD - FOR MIDI END CAPS



Guida in alluminio (senza spazzolino) Aluminium guide rail (without brush seal)	
Articolo - Item	Note - Remarks
281.V.G5. □□	5,8 m
281.T.G5. □□	su misura - Cut to measure

Per colori vedi tabella pag. 203 - For colours see page 203

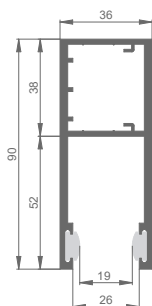
PER FIANCHI STANDARD - FOR MIDI END CAPS



Guida in alluminio (senza spazzolino) Aluminium guide rail (without brush seal)	
Articolo - Item	Note - Remarks
281.V.19. □□	5,8 m
281.T.19. □□	su misura - Cut to measure

Per colori vedi tabella pag. 203 - For colours see page 203

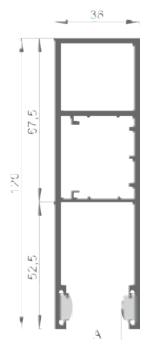
PER FIANCHI MAXI - FOR MAXI END CAPS



Guida in alluminio (senza guarnizione) Aluminium guide rail (without seal)	
Articolo - Item	Note - Remarks
281.V.V9. □□	5,8 m
281.T.V9. □□	su misura - Cut to measure

Disponibile nei colori bianco (77) e marrone (74)
Available on colors white (77) and brown (74)

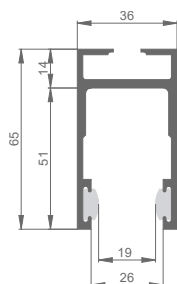
PER FIANCHI MAXI - FOR MAXI END CAPS



Guida in alluminio (senza guarnizione) Aluminium guide rail (without seal)		
Articolo - Item	A (mm)	Note - Remarks
281.V.B9. □□	19	5,8 m
281.T.B9. □□	19	su misura - Cut to measure
281.V.B4. □□	14	5,8 m
281.T.B4. □□	14	su misura - Cut to measure

Disponibile nei colori bianco (77) e marrone (74)
Available on colors white (77) and brown (74)

PER FIANCHI MAXI - FOR MAXI END CAPS



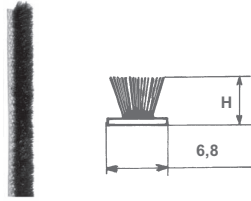
Guida in alluminio (senza guarnizione) Aluminium guide rail (without seal)	
Articolo - Item	Note - Remarks
281.V.G9. □□	5,8 m
281.T.G9. □□	su misura - Cut to measure

Disponibile nei colori bianco (77) e marrone (74)
Available on colors white (77) and brown (74)

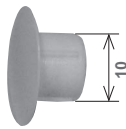
FIANCHI E PROFILI IN ALLUMINIO PER CASSONETTI, ACCESSORI
 ALUMINIUM END CAPS AND PROFILES FOR ROLLING SHUTTER HOUSING BOXES, ACCESSORIES



Guarnizione per guida in all. in rotoli Seal for aluminium guide rails in rolls	
Articolo - Item	📦
281.S.G0.90	150 m



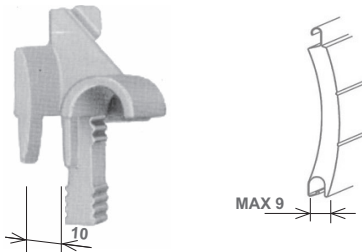
Spazzolino per guida in all. in rotoli Brush seal for aluminium guide rails in rolls		
Articolo - Item	H	📦
281.S.P0.90	5,5	325 m
281.S.P8.90	8	100 m



Tappo plastica per guide alluminio Plastic plug for aluminium guide rails		
Articolo - Item	Colore - Colour	📦
282.T.10.92	grigio - grey	2000
282.T.10.93	bianco - white	2000
282.T.10.94	marrone - brown	2000

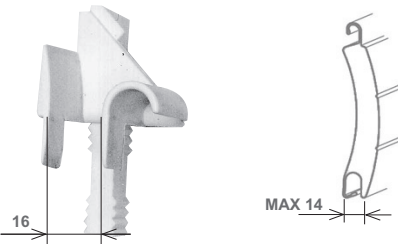
Disponibili altri colori - Available other colors

PER FIANCHI MINI - FOR MINI END CAPS



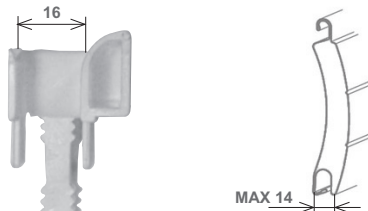
Invito in plastica per guide all. dx e sin. Plastic entry guide for guide rails right and left			
Articolo - Item	Colore - Colour	Nota - Remark	📦
282.E.09.93	bianco - white	DX/SX	500
282.E.09.94	marrone - brown	DX/SX	500

PER FIANCHI MINI - FOR MINI END CAPS



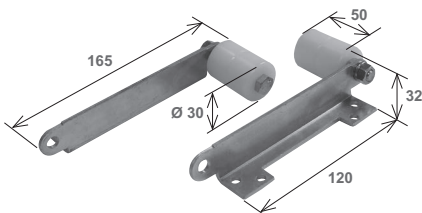
Invito in plastica per guide all. dx e sin. Plastic entry guide for guide rails right and left			
Articolo - Item	Colore - Colour	Nota - Remark	📦
282.E.14.93	bianco - white	DX/SX	500

PER FIANCHI STANDARD - FOR MIDI END CAPS



Invito in plastica per guide all. dx e sin. Plastic entry guide for guide rails right and left			
Articolo - Item	Colore - Colour	Nota - Remark	📦
282.E.G4.93	bianco - white	DX/SX	100
282.E.G4.95	nero - black	DX/SX	100

PER FIANCHI STANDARD - FOR MIDI END CAPS



Rullino d'invito dx e sin. Entry guide roller right and left		
Articolo - Item	Nota - Remark	📦
282.R.G0.20	DX/SX	25

■ Vendibile singolarmente - Non-Standard packaging

CENTRALINA DI SBLOCCO MOTORE IN CASO DI BLACKOUT MOTOR RELEASE CONTROL UNIT IN CASE OF BLACKOUT

La centralina di sblocco permette di muovere liberamente la serranda **anche in assenza di alimentazione.** È possibile personalizzare la centralina in base alle richieste del cliente.

The release control unit allows the shutter to move freely even in the **absence of power supply.**

It is possible to customize the control unit according to the customer's requests.



La serranda può essere equipaggiata con diversi sistemi di controllo e sicurezza

The rolling shutter door system can be equipped with different control and safety systems



Dispositivi di sicurezza
Safety devices



Arresto automatico
Automatic shutdown



Dispositivi di protezione
Protection devices



Sistemi Radio
Radio systems



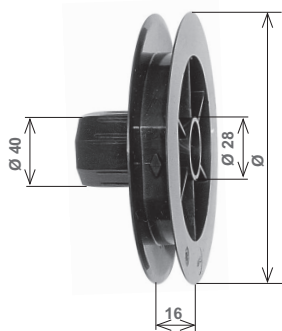
Maggiori dettagli presenti sul nostro nuovo catalogo serranda

More detail on the our new damper catalog



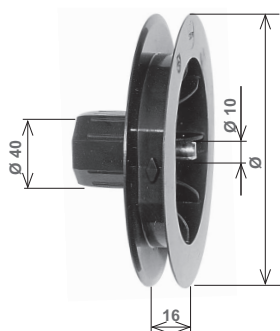
FIANCHI E PROFILI IN ALLUMINIO PER CASSONETTI, ACCESSORI

ALUMINIUM END CAPS AND PROFILES FOR ROLLING SHUTTER HOUSING BOXES, ACCESSORIES



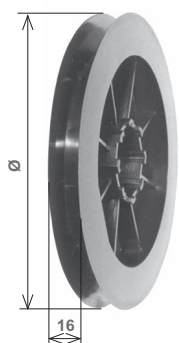
Puleggia in plastica per cuscinetto | Ø 28 mm
Plastic pulley for ball bearing | Ø 28 mm

Articolo - Item	Ø (mm)	
283.C.11.90	115	150
283.C.12.90	125	150
283.C.14.90	140	100
283.C.15.90	155	100
283.C.17.90	170	75
283.C.19.90	190	50



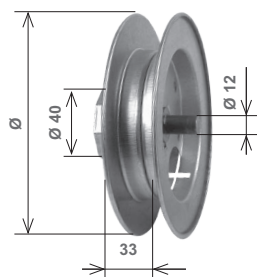
Puleggia in plastica con calotta
Plastic pulley with cap

Articolo - Item	Ø (mm)	
283.M.11.90	115	150
283.M.12.90	125	100
283.M.14.90	140	100
283.M.15.90	155	50
283.M.17.90	170	50
283.M.19.90	190	50



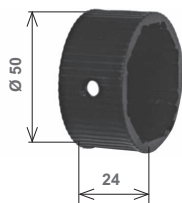
Puleggia per calotte art. 285 M.00.90/285 N.00.90
Pulley for caps, part nos. 285 M.00.90/285 N.00.90

Articolo - Item	Ø (mm)	
283.P.11.90	115	350
283.P.12.90	125	200
283.P.14.90	140	250
283.P.15.90	155	200
283.P.17.90	170	150
283.P.19.90	190	100



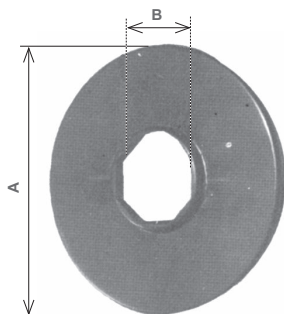
Puleggia in ferro | perno Ø 12 mm
Steel pulley | pivot Ø 12 mm

Articolo - Item	Ø (mm)	Finiture - Finishes	
283.M.14.20	140	Zincato - Galvanized	100
283.M.18.20	180	Zincato - Galvanized	100
283.M.22.20	220	Zincato - Galvanized	20



Adattatore per rullo ottagonale | Ø 40 mm
Adapter ring for octagonal tube | Ø 40 mm

Articolo - Item	Materiale - Material	
284.A.00.90	Plastica - Plastic	500



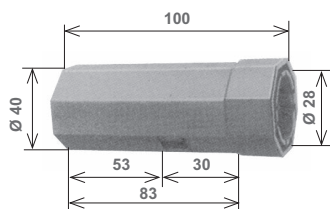
Flange di contenimento in plastica - Plastic guide flanges

Articolo - Item	A (mm)	Rullo (mm)	
282.F.10.90	100	40	■
282.F.12.90	120	40	■
282.F.14.90	140	40	■
282.F.15.90	155	40	■



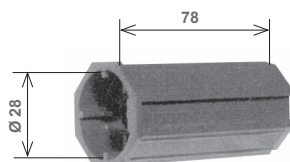
Clips per calotte Art. 285. N. 00.90 - 285.N.P6.90 - 285.M.0090
Clips for caps Part nos. 285. N. 00.90 - 285.N.P6.90 - 285.M.0090

Articolo - Item	Materiale - Material
285.M.C0.90	Nylon



Calotta in plastica Ø 40 mm per pulegge Art. 283. P...
Plastic cap Ø 40 mm for pulleys Part nos. 283. P...

Articolo - Item	
285.M.00.90	400

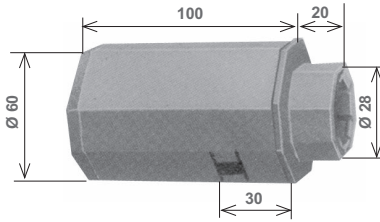


Calotta in plastica Ø 40 mm per cusc. Ø 28 mm
Plastic cap Ø 40 mm for ball bearing Ø 28 mm

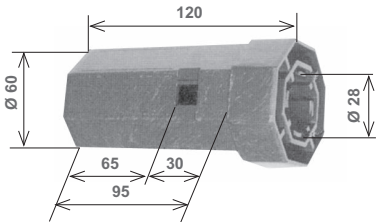
Articolo - Item	
* 285.M.SP.90	300

* Non utilizzare con rullo 8/10 - Not suitable with 8/10 oxle

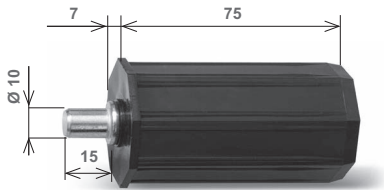
FIANCHI E PROFILI IN ALLUMINIO PER CASSONETTI, ACCESSORI
ALUMINIUM END CAPS AND PROFILES FOR ROLLING SHUTTER HOUSING BOXES, ACCESSORIES



Calotta Ø 60 mm per pulegge Art. 283. P... Plastic cap Ø 60 mm for pulleys Part nos. 283. P...	
Articolo - Item	☐
285.N.00.90	150



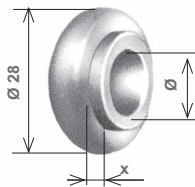
Calotta in plastica - Plastic cap Ø 60 mm	
Articolo - Item	☐
285.N.P6.90	100



Calotta in plastica - Plastic cap Ø 40 mm	
Articolo - Item	☐
285.X.15.90	100

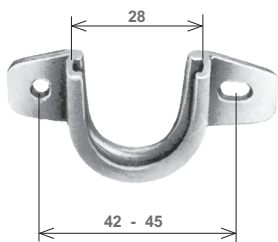


Calotta zincata - Galvanized steel cap Ø 40 mm	
Articolo - Item	☐
285.M.00.20	■



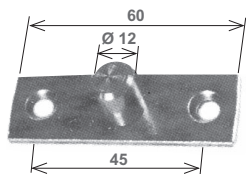
Cuscinetto a sfere zincato - Galvanized ball bearing				
Articolo - Item	☐	x (mm)	Ø (mm)	Nota - Remark
286.N.22.20	500	2	12	Boccola in nylon Nylon bushing
286.N.20.20	500	0,5	12	
286.N.02.20	500	2	10	
286.N.00.20	500	0,5	10	
286.F.22.20	500	2	12	Boccola in ferro Steel bushing
286.F.20.20	500	0,5	12	
286.F.02.20	500	2	10	
286.F.00.20	500	0,5	10	

■ Vendibile singolarmente - Non-Standard packaging



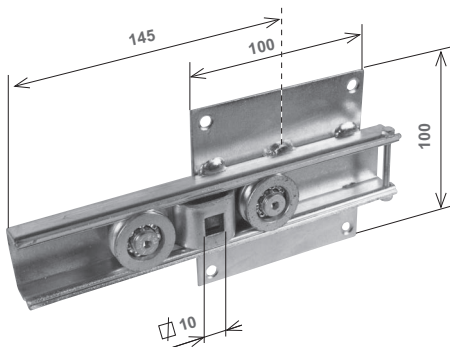
Supporto per cuscinetto Ø 28 mm, zincato
Support for ball bearing Ø 28 mm, galvanized

Articolo - Item	
286.S.L0.20	500



Supporto con perno | Ø 12 mm
Support with pivot | Ø 12 mm

Articolo - Item	
286.S.P2.20	500

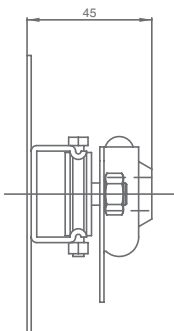
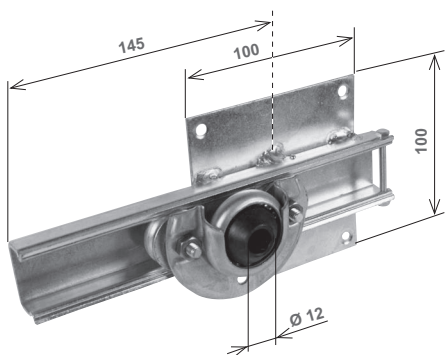


PER FIANCHI STANDARD DA 300 mm
FOR MIDI END CAPS 300 mm

Supporto con carrello
Support with roller bracket

Articolo - Item	
286.K.03.20	25

Peso max telo = 70 kg
 Max. weight of the shutter = 70 Kg

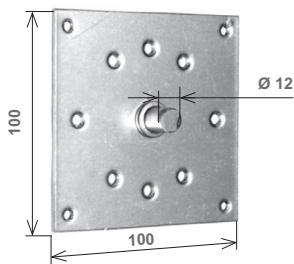


PER FIANCHI STANDARD DA 300 mm
FOR MIDI END CAPS 300 mm

Supporto con carrello
Support with roller bracket

Articolo - Item	
286.K.C3.20	25

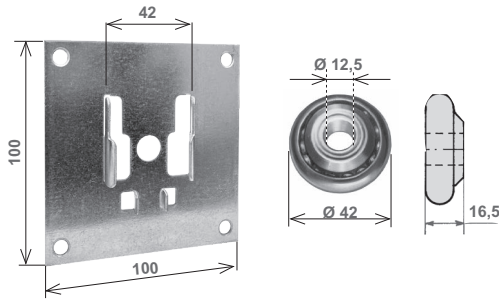
Peso max telo = 70 kg
 Max. weight of the shutter = 70 Kg



Piastra per fissaggio argani ad asta
per Art. 280.F.F 280.S.F. 280.T.
Plate for anchoring hand crank gears
for Parts nos. 280.F.F 280.S.F. 280.T.

Articolo - Item	
286.S.Q2.20	100

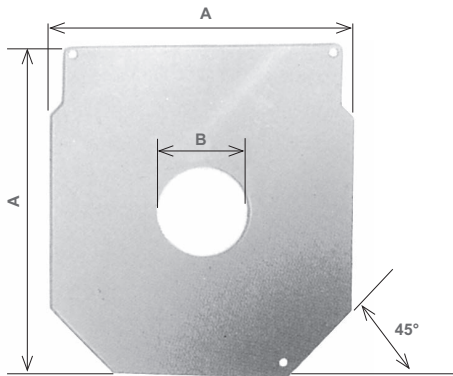
FIANCHI E PROFILI IN ALLUMINIO PER CASSONETTI, ACCESSORI
 ALUMINIUM END CAPS AND PROFILES FOR ROLLING SHUTTER HOUSING BOXES, ACCESSORIES



Supporto a piastra per cuscinetto Support plate for ball bearing	
Articolo - Item	
286.S.C4.20	100

Cuscinetto con boccia a filo Ball bearing with edge bushing	
Articolo - Item	
145.N.BF.20	100

PER FIANCHI MINI - FOR MINI END CAPS

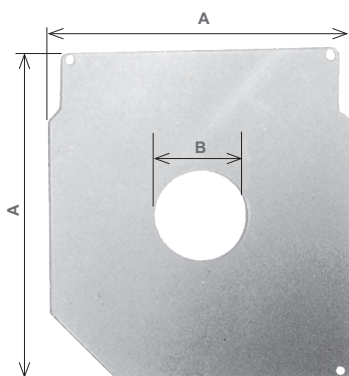


Flangia di contenimento zincata 45° Safety plate galvanized 45°				
Articolo - Item	A (mm)	B (mm)	Per rullo Ø (mm) - For tube Ø (mm)	
287.S.12.20	122	55	40	100
287.S.13.20	134	55	40	100
287.S.15.20	147	55	40	100
287.S.16.20	162	55	40	100
287.S.18.20	177	55	40	100
287.S.20.20	202	55	40	100
287.S.25.20	248	55	40	75
287.T.12.20	122	72	60	100
287.T.13.20	134	72	60	100
287.T.15.20	147	72	60	100
287.T.16.20	162	72	60	100
287.T.18.20	177	72	60	100
287.T.20.20	202	72	60	100
287.T.25.20	248	72	60	75

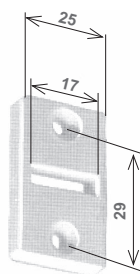
PER FIANCHI STANDARD - FOR MIDI END CAPS

Articolo - Item	A (mm)	B (mm)	Per rullo Ø (mm) - For tube Ø (mm)	
287.W.25.20	248	92	70	50
287.W.30.20	298	92	70	50

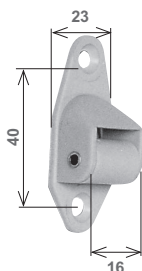
PER FIANCHI MINI - FOR MINI END CAPS



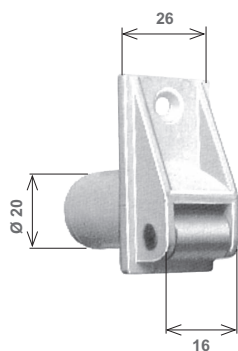
Flangia di contenimento zincata 90° Safety plate galvanized 90°				
Articolo - Item	A (mm)	B (mm)	Per rullo Ø (mm) - For tube Ø (mm)	
287.M.12.20	122	55	40	100
287.M.13.20	134	55	40	100
287.M.15.20	147	55	40	100
287.M.16.20	162	55	40	100
287.M.18.20	177	55	40	100
287.M.20.20	202	55	40	100
287.M.25.20	248	55	40	75
287.N.12.20	122	72	60	100
287.N.13.20	134	72	60	100
287.N.15.20	147	72	60	100
287.N.16.20	162	72	60	100
287.N.18.20	177	72	60	100
287.N.20.20	202	72	60	100
287.N.25.20	248	72	60	75



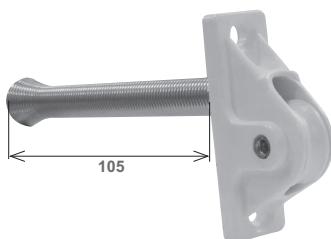
Guidacinghia con asola in plastica Plastic slotted strap guide		
Articolo - Item	Colore - Colour	
288.V.AS.93	Bianco - White	1000
288.V.AS.94	Marrone - Brown	1000
288.V.AS.95	Nero - Black	1000



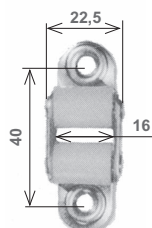
Guidacinghia verticale con spazzolino Strap guide, vertical with brush		
Articolo - Item	Colore - Colour	
288.V.E0.93	Bianco - White	500
288.V.E0.94	Marrone - Brown	500



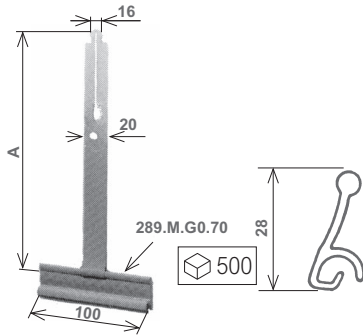
Guidacinghia in plastica con tubo Plastic tube strap guide		
Articolo - Item	Colore - Colour	
288.V.TU.93	Bianco - White	500



Guidacordone con molla Braid guide with spring		
Articolo - Item	Colore - Colour	
288.V.M1.93	Bianco - White	100

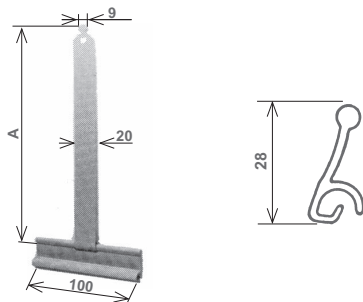


Guidacinghia zinc. rulli nylon Strap guide, galvanized, nylon rolls		
Articolo - Item		
288.V.16.20		500



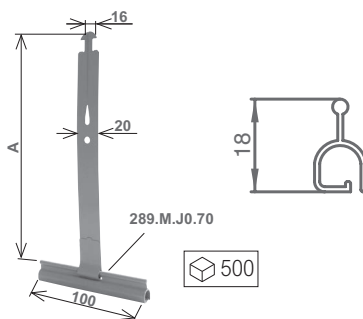
Molle di sicurezza per stecca 14 mm Security springs for 14 mm slats			
Articolo - Item	A (mm)	Finiture - Finishes	
289.M.G3.30	190	Grezzo - Mill finish	500
289.M.G3.31	190	Grigia - Grey	200
289.M.G3.29	190	Rivestita (flocata) - Coated (flocked)	200

Per avvolgibili in alluminio si consiglia il modello rivestito
 For aluminium rolling shutters we recommend the coated



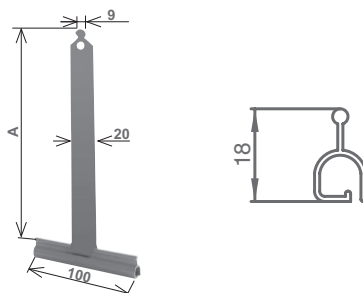
Molle di sicurezza per stecca 14 mm Security springs for 14 mm slats			
Articolo - Item	A (mm)	Finiture - Finishes	
289.M.G9.30	190	Grezzo - Mill finish	500
289.M.G9.31	190	Grigia - Grey	200

Per avvolgibili in alluminio si consiglia il modello rivestito
 For aluminium rolling shutters we recommend the coated



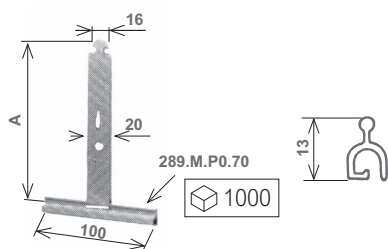
Molle di sicurezza per stecca 14 mm Security springs for 14 mm slats			
Articolo - Item	A (mm)	Finiture - Finishes	
289.M.J3.30	190	Grezzo - Mill finish	500
289.M.J3.31	190	Grigia - Grey	200

Per avvolgibili in alluminio si consiglia il modello rivestito
 For aluminium rolling shutters we recommend the coated

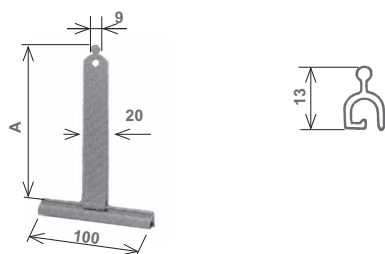


Molle di sicurezza per stecca 14 mm Security springs for 14 mm slats			
Articolo - Item	A (mm)	Finiture - Finishes	
289.M.J9.30	190	Grezzo - Mill finish	500
289.M.J9.31	190	Grigia - Grey	200

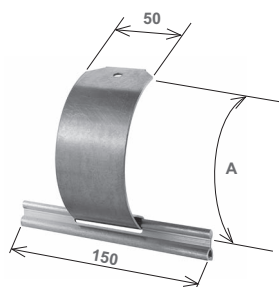
Per avvolgibili in alluminio si consiglia il modello rivestito
 For aluminium rolling shutters we recommend the coated



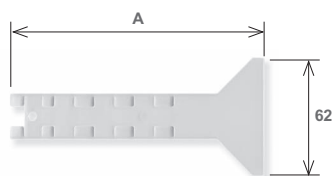
Molle di sicurezza per stecca 9 mm Security springs for 9 mm slats			
Articolo - Item	A (mm)	Finiture - Finishes	
289.M.P1.30	130	Grezzo - Mill finish	500
289.M.P2.30	170	Grezzo - Mill finish	500
289.M.P1.31	130	Grigia - Grey	200
289.M.P2.31	170	Grigia - Grey	200
289.M.P1.29	130	Rivestita (floccata) - Coated (flocked)	200
289.M.P2.29	170	Rivestita (floccata) - Coated (flocked)	200



Molle di sicurezza per stecca 9 mm Security springs for 9 mm slats			
Articolo - Item	A (mm)	Finiture - Finishes	
289.M.P7.30	130	Grezzo - Mill finish	500
289.M.P7.31	130	Grigia - Grey	200

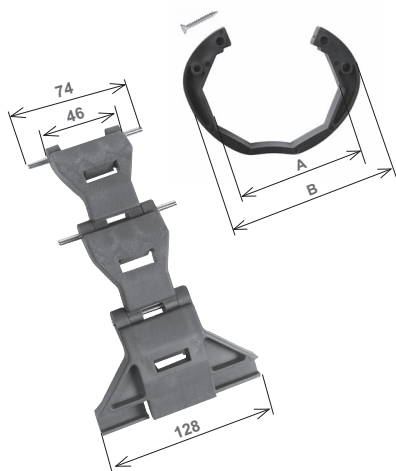


Molle di sicurezza per stecca 19 mm e rullo 102 mm Security springs for 19 mm slats and tube 102 mm			
Articolo - Item	A (mm)	Finiture - Finishes	
289.M.Q9.30	250	Grezzo - Mill finish	200



Protezione in PVC per molla di sicurezza PVC Protection for security spring			
Articolo - Item	A (mm)	Finiture - Finishes	
289.C.M1.00	135	PVC	500

Le molle di sicurezza, se non rivestite, possono in alcuni casi danneggiare le stecche dell'avvolgibile
 In some cases security springs can damage the shutter slats, if not coated



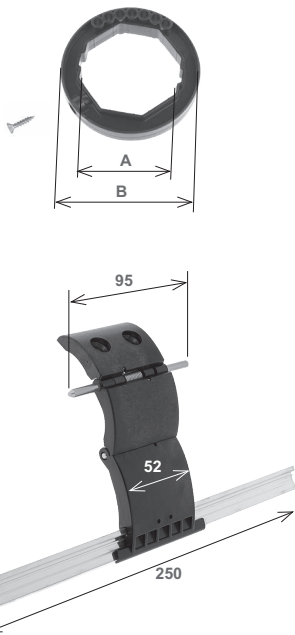
Adattatore per Superblock - Adapter ring for Superblock

Articolo - Item	Nota - Remark	Ø (mm)	A (mm)	B (mm)	
323.A.60.90	Per rullo ottagonale For octagonal tube	60	60	80	50
323.A.70.90	Per rullo ottagonale For octagonal tube	70	70	90	50

Superblock

Articolo - Item	Nota - Remark	mm	Elementi - Links	
323.S.N2.90	Per stecca - For slat	14	2 elementi - links	25
323.S.N3.90	Per stecca - For slat	14	3 elementi - links	25

Guida alla scelta del modello vedi cap.12 - Guide to choosing the model see chap. 12
 Nella foto è rappresentato un articolo a 2 elementi - The photo shows an item with 2 links



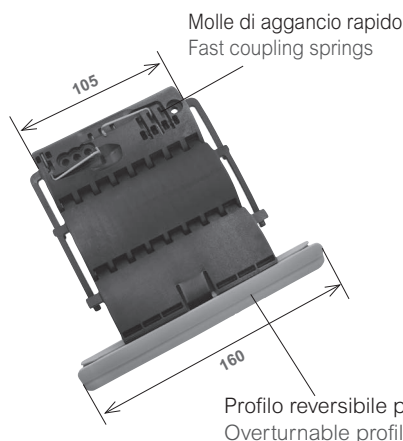
Adattatore per Euroblock - Adapter ring for Euroblock

Articolo - Item	Nota - Remark	Ø (mm)	A (mm)	B (mm)	
325.A.40.90	Per rullo ottagonale For octagonal tube	40	40	69	500
325.A.60.90	Per rullo ottagonale For octagonal tube	60	60	88	300
325.A.70.90	Per rullo ottagonale For octagonal tube	70	70	104	200

Euroblock

Articolo - Item	Nota - Remark	mm	Elementi - Links	
325.S.M1.90	Per stecca - For slat	9	1 elemento - link	100
325.S.M2.90	Per stecca - For slat	9	2 elementi - links	100
325.S.M3.90	Per stecca - For slat	9	3 elementi - links	75
325.S.N1.90	Per stecca - For slat	14 - 19	1 elemento - link	100
325.S.N2.90	Per stecca - For slat	14 - 19	2 elementi - links	100
325.S.N3.90	Per stecca - For slat	14 - 19	3 elementi - links	75
325.S.N4.90	Per stecca - For slat	14 - 19	4 elementi - links	50

Guida alla scelta del modello vedi cap.12 - Guide to choosing the model see chap. 12
 Nella foto è rappresentato un articolo a 2 elementi - The photo shows an item with 2 links



Uniblock per rullo - Uniblock for tube | Ø 60 mm

Articolo - Item	Elementi - Links	
326.U.10.90	1 elemento - link	200
326.U.20.90	2 elementi - links	150
326.U.30.90	3 elementi - links	100

Guida alla scelta del modello vedi cap.12 - Guide to choosing the model see chap. 12
 Nella foto è rappresentato un articolo a 2 elementi - The photo shows an item with 2 links

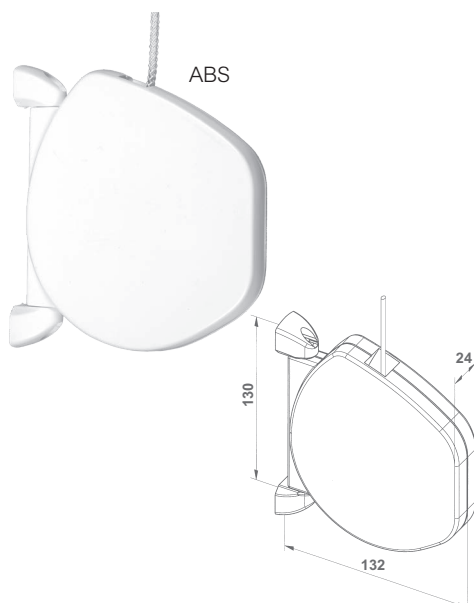
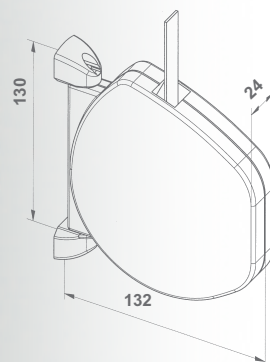
FIANCHI E PROFILI IN ALLUMINIO PER CASSONETTI, ACCESSORI
ALUMINIUM END CAPS AND PROFILES FOR ROLLING SHUTTER HOUSING BOXES, ACCESSORIES



Avvolgitore "SHELL" a bandiera con/per cintino | 14 x 1,2 mm
"SHELL" swivelling coiler with/for strap | 14 x 1,2 mm

Articolo - Item	ABS	cintino - strap 14x1,2 mm	
290.K.S5.93	bianco tech - white tech	5 m	50
290.K.S5.94	marrone - brown		
290.K.S5.92	grigio - grey		
290.K.S6.93	bianco tech - white tech	6 m	50
290.K.S6.94	marrone - brown		
290.K.S6.92	grigio - grey		
290.H.S5.93	bianco tech - white tech	Caricato senza cintino Wound up without strap	50
290.H.S5.94	marrone - brown		
290.H.S5.92	grigio - grey		

	Capacità (m) Capacity (m)	H max (m)	Portata (Kg) Load		Ø max
Avvolgitore Strap coiler	5	2,50	12	con puleggia with pulley	190 mm



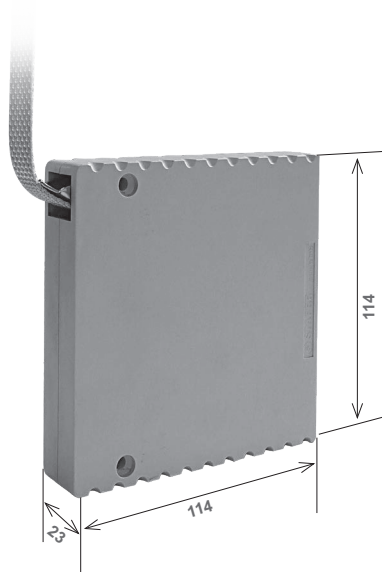
Avvolgitore "SHELL" a bandiera con/per cordone | Ø 4 mm
"SHELL" swivelling coiler with/for braid | Ø 4 mm


Articolo - Item	ABS	cordone - braid	
290.K.R5.93	bianco tech - white tech	5 m	50
290.K.R5.94	marrone - brown		
290.K.R5.92	grigio - grey		
290.K.R6.93	bianco tech - white tech	6 m	50
290.K.R6.94	marrone - brown		
290.K.R6.92	grigio - grey		
290.H.R5.93	bianco tech - white tech	Caricato senza cordone Wound up without braid	50
290.H.R5.94	marrone - brown		
290.H.R5.92	grigio - grey		

	Capacità (m) Capacity (m)	H max (m)	Portata (Kg) Load		Ø max
Avvolgitore Strap coiler	5	2,50	12	con puleggia with pulley	190 mm

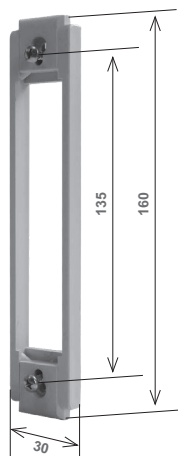
Per istruzioni di montaggio vedi cap.12 - For installation instructions see chapter 12

MINI AVVOLGITORE "RIO" - "RIO" MINI STRAP COILER




Mini avvolgitore "RIO" "RIO" mini strap coiler				
Articolo - Item	ABS	Cintino - Strap 14x1,2 mm		
291.K.N5.99	bianco tech - white tech	5 m	grigio - grey	50
291.H.N5.99	bianco tech - white tech	caricato senza cintino wound up without strap		50
	Capacità (m) Capacity (m)	H max (m)		Ø max
Avvolgitore Strap coiler	5	2,50	con puleggia with pulley	190 mm

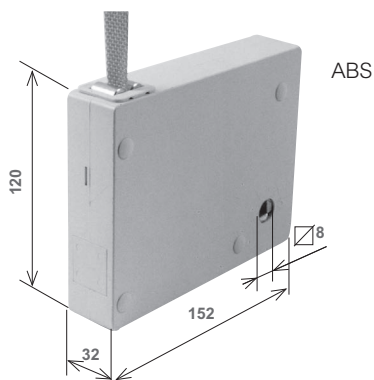
Per istruzioni di montaggio vedi cap.12
 For installation instructions see chapter 12




Montaggio ad incasso con profondità regolabile e sistema di bloccaggio brevettato
 Embedding assembly with adjustable depth and patented locking system

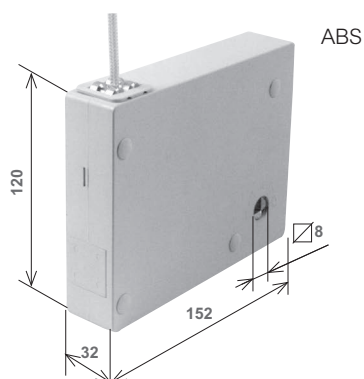
Placca con inserti di fissaggio Cover plate with fixing inserts		
Articolo - Item	ABS	
291.P.13.99	bianco tech - white tech	50

ARGANO "AUSTRALIA" CON/PER CINTINO - "AUSTRALIA" WINCH WITH/FOR STRAP

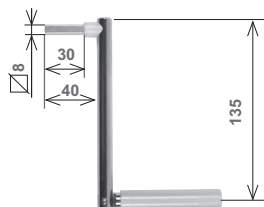


Argano "AUSTRALIA" "AUSTRALIA" winch			
Articolo - Item	ABS	Cintino - Strap 14x1,2 mm	
299.K.5N.99	bianco tech - white tech	5 m	20
299.K.5N.94	marrone - brown		20
299.A.CN.99	bianco tech - white tech	senza cintino without strap	20
299.A.CN.94	marrone - brown		20

ARGANO "AUSTRALIA" CON/PER CORDONE - "AUSTRALIA" WINCH WITH/FOR BRAID



Argano "AUSTRALIA" "AUSTRALIA" winch				
Articolo - Item	ABS	Cordone - Braid		
299.K.5R.99	bianco tech white tech	5 m	Ø 4 mm	20
299.K.5R.94	marrone - brown			20
299.A.CR.99	bianco tech white tech	senza cordone without braid		20
299.A.CR.94	marrone - brown			20



Manovella snodata Articulated handle			
Articolo - Item	Finitura - Finish	Nota - Remark	
342.A.N8.33	Cromata Cromium-plated	impugnatura nera black handgrip	20



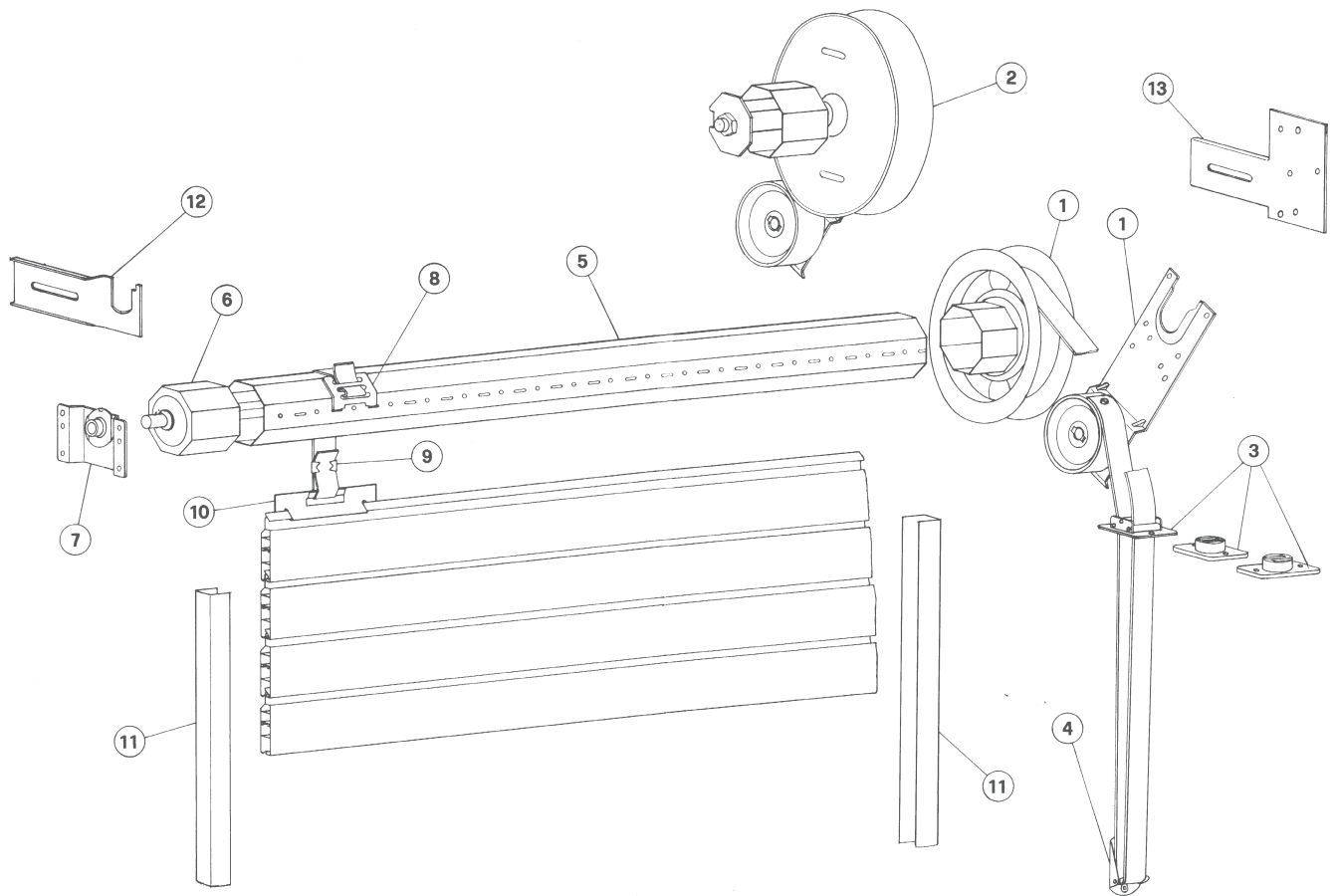
Cintino 14x1,2 mm Strap 14x1,2 mm		
Articolo - Item	Colore - Colour	
292.P.12.92	grigio - grey	1000
292.P.12.94	marrone - brown	1000



Cordone Ø 4 mm Braid Ø 4 mm		
Articolo - Item	Colore - Colour	
292.C.R4.93	bianco - white	1000

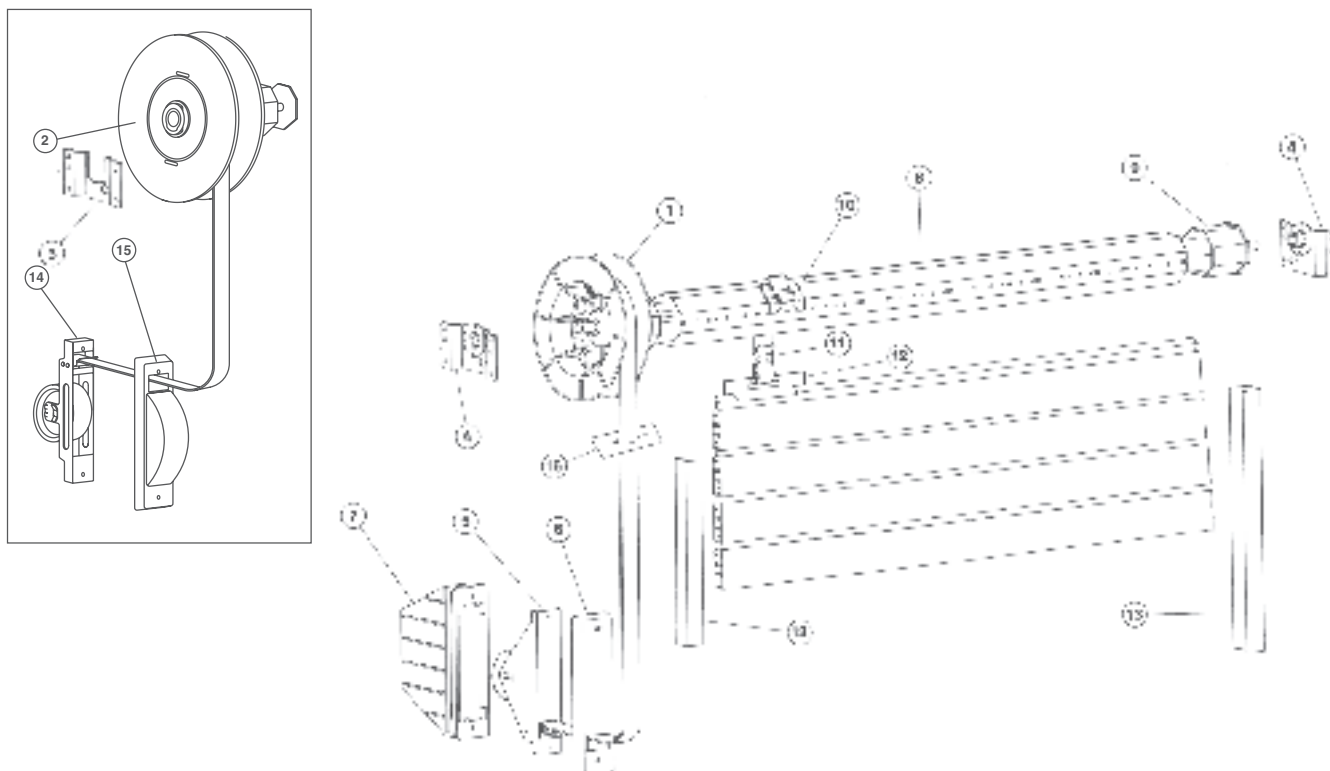
**TAVOLE
SINOTTICHE**
SYNOPTICAL
TABLES

AVVOLGITORI A CASSONETTO OMEGA
SHUTTER HOUSING COILERS OMEGA



Rif. Ref.	Articolo Item	Descrizione Description	um	Q.tà Q.ty	Note Remarks	Indice Index
1	022.D.19.20	Avvolgitore a cassonetto OMEGA - Shutter housing coiler OMEGA	n.	1	Scegliere tipo - Choose type	2
	049.C.19.20	Puleggia per avvolgitore OMEGA - Pulley OMEGA	n.	1		2
2	022.D.RG.20	Avvolgitore a cassonetto OMEGA per Riduttore - Coiler OMEGA for red. gear	n.	1	Scegliere tipo - Choose type	2
	058.N.20.20	Riduttore con innesto da 30 mm - Red. gear with 30 mm pivot	n.	1		2
3	024.V.2A.93	Guidacinghia per avvolgitori OMEGA - OMEGA strap guide	n.	1	Scegliere tipo - Choose type	2
4	024.B.00.30	Bloccacintino per avvolgitore OMEGA - OMEGA strap lock	n.	1	Scegliere tipo - Choose type	2
5	036.T.....	Rullo ottagonale - Octagonal steel tube	m	Scegliere tipo - Choose type	3
6	050.N.00.20	Calotta per rullo in ferro Ø 60 mm - Ø 60 mm steel cap	n.	1		3
7	116.K.11.20	Supporto a legno con cuscinetto sfilabile - Support with removable ball bearing	n.	1		4
8	048.G.00.20	Gancio per attacco cintino al rullo - Clip for strap fastening	n.	2		3
9	236.G.00.20	Grappa fermacintino - Strap fastener	n.	2		5
10	230.A.00.20	Gancio per avvolgibili in plast. con asola antitaglio - Strap hook	n.	2		5
11		Guida per avvolgibile - Rail guide	m	Scegliere tipo - Choose type	6
12	117.S.11.20	Mensola per supporti TORINO - Bracket for TORINO support	n.	1	Scegliere tipo - Choose type	4
13	117.D.AM.20	Mensola per supporti TORINO per argani MONACO e avv. OMEGA Bracket for MONACO gears and OMEGA coilers	n.	1	Scegliere tipo - Choose type	4

AVVOLGITORI - PULEGGE - RIDUTTORI SERIE «S»
STRAP COILERS - PULLEYS - STRAP REDUCTION GEARS «S» SERIES

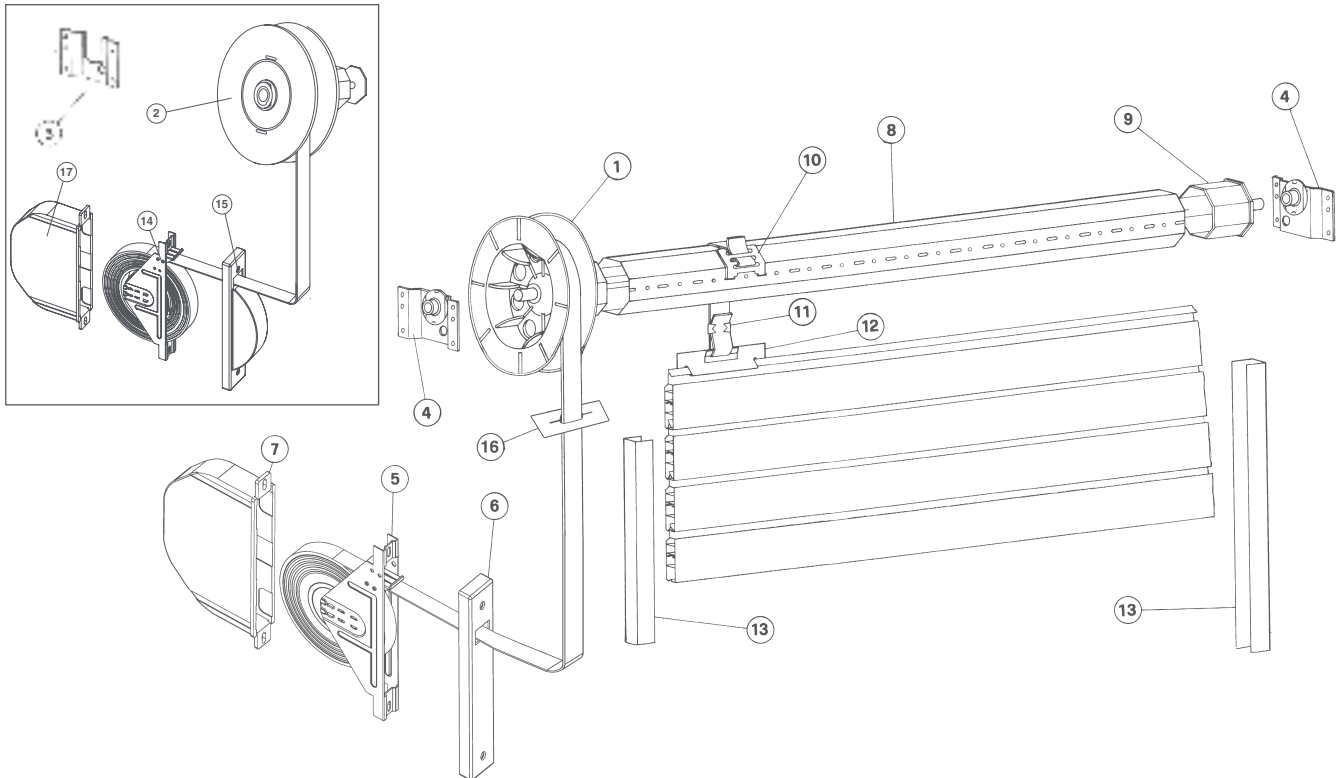


Rif. Ref.	Articolo Item	Descrizione Description	um	Q.tà Q.ty	Note Remarks	Indice Index
1	074.N.18.90	Puleggia in plastica a minimo ingombro Ø 180 mm - Plastic pulley Ø 180 mm	n.	1		3
	074.N.20.90	Puleggia in plastica a minimo ingombro Ø 200 mm - Plastic pulley Ø 200 mm				3
	074.N.22.90	Puleggia in plastica a minimo ingombro Ø 220 mm - Plastic pulley Ø 220 mm				3
4	116.K.11.20	Supporto a legno con cuscinetto sfilabile - Support with removable ball bearing	n.	2		4
5	026.A.05.20	Avvolgitore a semincasso tipo «SP» 5 m	n.	1	Scegliere tipo - Choose type	2
	025.A.05.20	«SP» 5 m - Strap coiler				2
6		Placca per avvolgitore - Cover plate	n.	1	Scegliere tipo - Choose type	2
7	025.C.00.10	Cassetta in plastica per avvolgitori a semincasso - Plastic box	n.	1	Scegliere tipo - Choose type	2
	025.C.FR.90	Cassetta in plastica per avvolgitori a semincasso a inserim. frontale Plastic box (frontal insertion)				2
8	036.T.....	Rullo ottagonale - Octagonal steel tube	m	Scegliere tipo - Choose type	3
9	072.N.00.90	Calotta in plastica interno al rullo (per Ø 60 mm) - Plastic cap	n.	1		3
10	048.G.00.20	Gancio per attacco cintino al rullo - Clip for strap fastening	n.	2		3
11	236.G.00.20	Grappa fermacintino - Strap fastener	n.	2		5
12	230.A.00.20	Gancio per avvolgibile in plastica con asola antitaglio - Strap hook	n.	2		5
13		Guida per avvolgibile - Rail guide	m	Scegliere tipo - Choose type	6
16		Guidacinghia - Strap guide	n.	1	Scegliere tipo - Choose type	5

SOLUZIONE CON RIDUTTORE - STRAP REDUCT. GEAR OPTION

2	058.N.22.20	Riduttore portata 40 kg. R=1:2,6 Puleggia Ø 220 mm - Strap reduct. gear	n.	1		3
3	116.S.07.20	Supporto - Support	n.	1		4
14	027.S.08.20	Avvolgitore - Strap coiler	n.	1		2
15	027.P.00.....	Placca - Cover plate	n.	1	Scegliere tipo - Choose type	2

AVVOLGITORI - PULEGGE - RIDUTTORI SERIE «SIGMA»
STRAP COILERS - PULLEYS - STRAP REDUCTION GEARS «SIGMA» SERIES

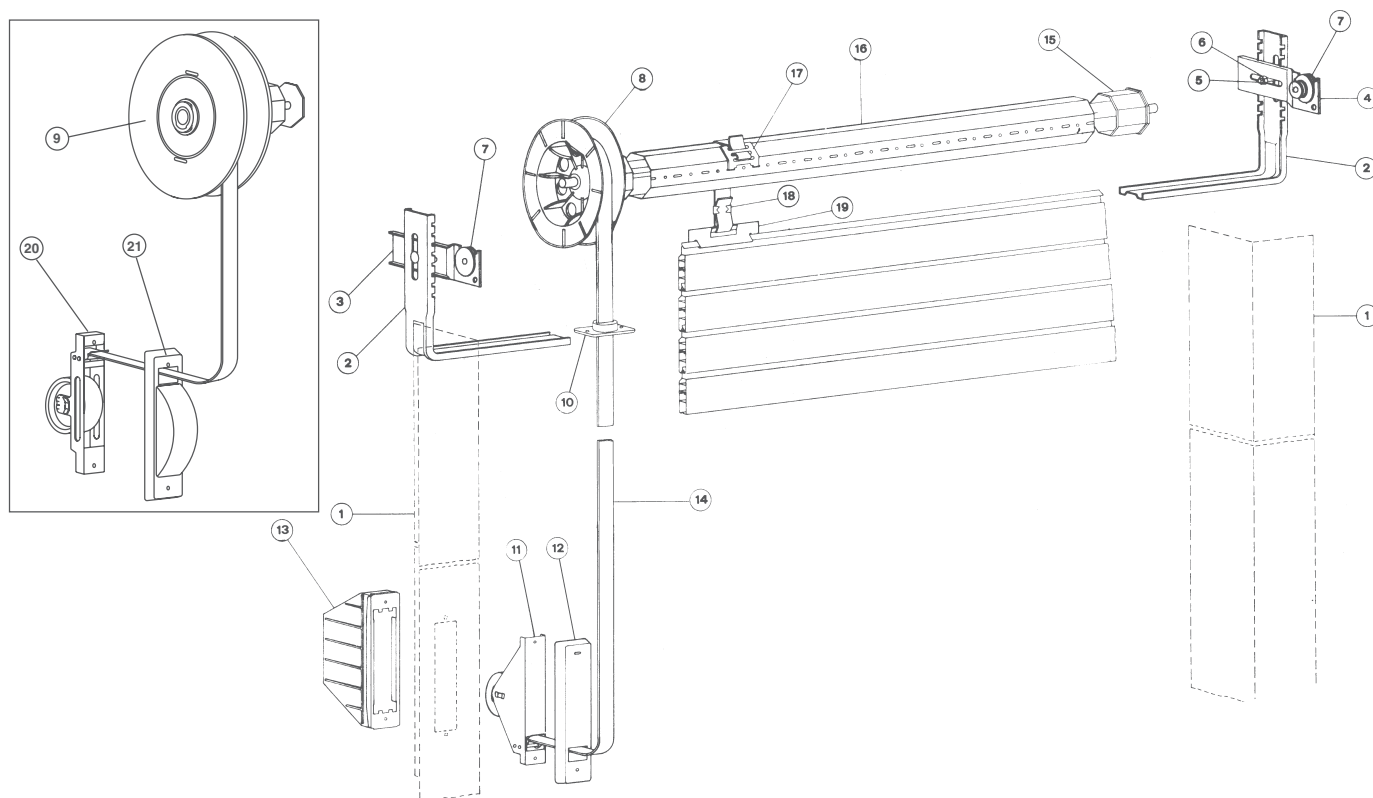


Rif. Ref.	Articolo Item	Descrizione Description	um	Q.tà Q.ty	Note Remarks	Indice Index
1	074.N.18.90 074.N.20.90 074.N.22.90	Puleggia in plastica a minimo ingombro Ø 180 mm - Plastic pulley Ø 180 mm Puleggia in plastica a minimo ingombro Ø 200 mm - Plastic pulley Ø 200 mm Puleggia in plastica a minimo ingombro Ø 220 mm - Plastic pulley Ø 220 mm	n.	1		3 3 3
4	116.K.11.20	Supporto a legno con cuscinetto sfilabile - Support with removable ball bearing	n.	2		4
5a	028.S.05.20	Avvolgitore a semincasso serie «SIGMA»	n.	1	Scegliere tipo - Choose type	2
5b	028.S.P5.20	«SIGMA» strap coiler	n.	1		2
6	028.P.....	Placca per avvolgitore - Cover plate	n.	1	Scegliere tipo - Choose type	2
7a	028.C.TF.90	Cassetta in plastica per avvolgitori a semincasso Serie SIGMA	n.	1	Scegliere tipo - Choose type	2
7b	028.C.OF.90	Plastic box	n.	1		2
8	036.T.....	Rullo ottagonale - Octagonal steel tube	m	Scegliere tipo - Choose type	3
9	072.N.00.90	Calotta in plastica interno al rullo (per Ø 60 mm) - Plastic cap	n.	1		3
10	048.G.00.20	Gancio per attacco cintino al rullo - Clip for strap fastening	n.	2		3
11	236.G.00.20	Grappa fermacintino - Strap fastener	n.	2		5
12	230.A.00.20	Gancio per avvolgibile in plastica con asola antitaglio - Strap hook	n.	2		5
13		Guida per avvolgibile - Rail guide	m	Scegliere tipo - Choose type	6
16		Guidacinghia - Strap guide	n.	1	Scegliere tipo - Choose type	5

Soluzione con riduttore - Strap reduct. gear option

2	058.N.22.20	Riduttore portata 40 kg. R=1:2,6 Puleggia Ø 220 mm - Strap reduct. gear	n.	1		3
3	116.S.07.20	Supporto - Support	n.	1		4
14	028.S.R8.20	Avvolgitore - Strap coiler	n.	1		2
15	028.P.R.....	Placca - Cover plate	n.	1	Scegliere tipo - Choose type	2
17	028.C.TF.90	Cassetta - Box	n.	1		2

ACCESSORI PER MONOBLOCCHI INDINVEST GOLD 400-500-490-600
ACCESSORIES FOR INDINVEST GOLD FRAMES 400-500-490-600



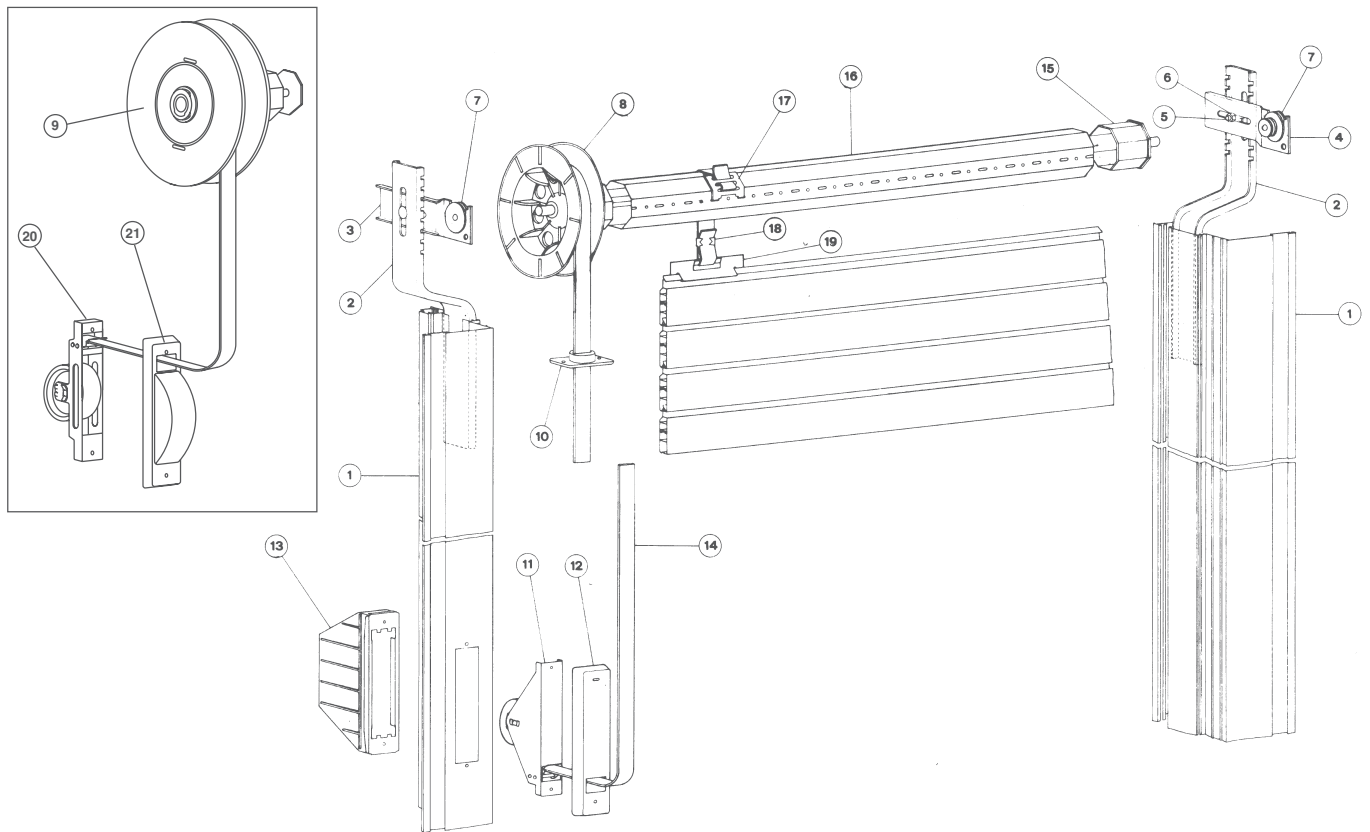
Soluzione con puleggia - Pulley option

Rif. Ref.	Articolo Item	Descrizione Description	um	Q.tà Q.ty	Note Remarks	Indice Index
1		Profilo INDINVEST GOLD 400-500-490-600 - Frame profile				
2	117.V.S1.20	Supporto a squadra A = 46 mm - Support	n.	2		4
3	117.S.07.20	Mensola per supporto Torino piega 7 mm (SIN) - Left bracket	n.	1		4
4	117.D.07.20	Mensola per supporto Torino piega 7 mm (DX) - Right bracket	n.	1		4
5-6	123.K.20.20	Vite 6 x 20 mm con dado - Screw + Nut	n.	2		4
7	116.B.00.90	Boccola in nylon - Nylon bush	n.	2		4
8	074.N.22.90	Puleggia in plastica a minimo ingombro Ø 220 mm - Pulley	n.	1	Scegliere tipo - Choose type	3
10	190.T.00.....	Guida cinghia trasversale in nylon - Strap guide	n.	1	Scegliere colore - Choose colour	5
11	026.A.05.20	Avvolgitore - Strap coiler	n.	1		2
12	026.P.00.....	Placca - Cover plate	n.	1	Scegliere tipo - Choose type	2
13		Cassetta (025.C.00.10 - 025.C.FR.90) - Box	n.	1	Scegliere tipo - Choose type	2
14		Cintino spessore 1,2 mm - Strap	m	Scegliere tipo - Choose type	3
15	072.N.00.90	Calotta in plastica - Plastic cap	n.	1		3
16	036.T.....	Rullo ottagonale - Octagonal steel tube	m	Scegliere tipo - Choose type	3
17	048.G.00.20	Gancio per attacco cintino al rullo - Clip for strap fastening	n.	2		3
18	236.G.00.20	Grappa fermacintino - Strap fastener	n.	2		5
19	230.A.00.20	Gancio per avvolgibili in plastica con asola antitaglio - Strap hook	n.	2		5

Soluzione con riduttore - Strap reduct. gear option

9	058.N.22.20	Riduttore portata 40 kg. R=1:2,6 Puleggia Ø 220 mm - Strap reduct. gear	n.	1		3
20	027.S.08.20	Avvolgitore - Strap coiler	n.	1		2
21	027.P.00.....	Placca - Cover plate	n.	1	Scegliere tipo - Choose type	2

ACCESSORI PER PROFILO «ALL.CO BLOC» VZ/400
ACCESSORIES FOR «ALL.CO BLOC» VZ/400 FRAME



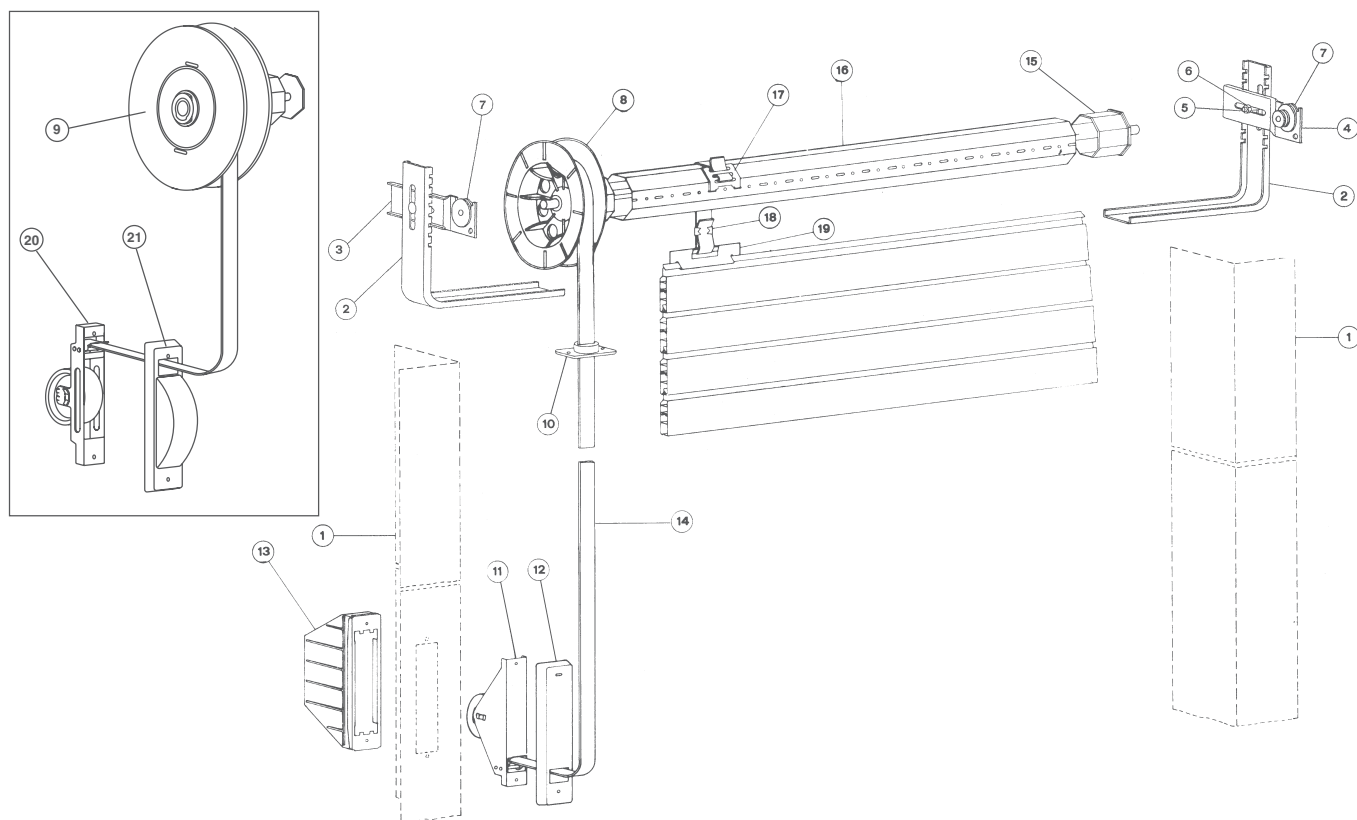
Soluzione con puleggia - Pulley option

Rif. Ref.	Articolo Item	Descrizione Description	um	Q.tà Q.ty	Note Remarks	Indice Index
1		Profilo «ALL.CO BLOC - V Z/400» - Frame profile				
2	117.V.07.20	Supporto TORINO - piega 70 mm - Support TORINO	n.	2		4
3	117.S.07.20	Mensola per supporto TORINO piega 7 mm (SIN) - Left bracket	n.	1		4
4	117.D.07.20	Mensola per supporto TORINO piega 7 mm (DX) - Right bracket	n.	1		4
5-6	123.K.20.20	Vite 6 x 20 con dado - Screw + Nut	n.	2		4
7	116.B.00.90	Boccola in nylon - Nylon bush	n.	2		4
8	074.N.22.90	Puleggia in plastica a minimo ingombro Ø 220 mm - Pulley	n.	1	Scogliere tipo - Choose type	3
10	190.T.00.95	Guida cinghia trasversale in nylon - Strap guide	n.	1	Scogliere colore - Choose colour	5
11		Avvolgitore (025 - 026) - Strap coiler	n.	1	Scogliere tipo - Choose type	2
12		Placca - Cover plate	n.	1	Scogliere tipo - Choose type	2
13		Cassetta (025.C.00.10 - 025.C.FR.90) - Box	n.	1	Scogliere tipo - Choose type	2
14		Cintino spessore 1,7 mm oppure 1,2 mm - Strap	m	Scogliere tipo - Choose type	3
15	072.N.00.90	Calotta in plastica - Plastic cap	n.	1		3
16	036.T.....	Rullo ottagonale - Octagonal steel tube	m	Scogliere tipo - Choose type	3
17	048.G.00.20	Gancio per attacco cintino al rullo - Clip for strap fastening	n.	2		3
18	236.G.00.20	Grappa fermacintino - Strap fastener	n.	2		5
19	230.A.00.20	Gancio per avvolgibili in plastica con asola antitaglio - Strap hook	n.	2		5

Soluzione con riduttore - Strap reduct. gear option

9	058.N.22.20	Riduttore portata 40 kg. R=1:2,6 Puleggia Ø 220 mm - Strap reduct. gear	n.	1		3
20	027.S.08.20	Avvolgitore - Strap coiler	n.	1		2
21	027.P.00.....	Placca - Cover plate	n.	1	Scogliere tipo - Choose type	2

ACCESSORI PER PROFILO «ALL.CO EXPORT 50 - EXPORT 60S»
ACCESSORIES FOR «ALL.CO EXPORT 50/60S» FRAME



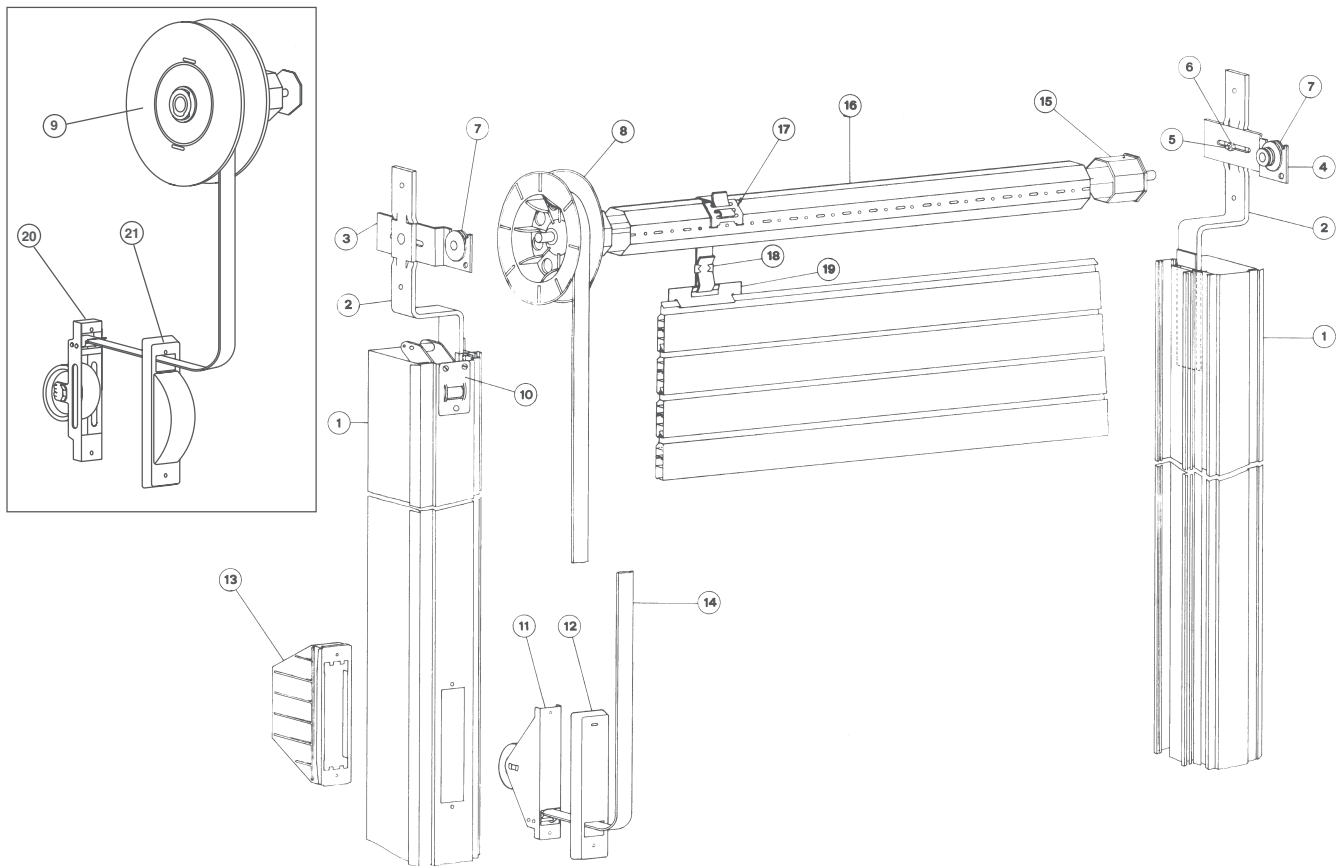
Soluzione con puleggia - Pulley option

Rif. Ref.	Articolo Item	Descrizione Description	um	Q.tà Q.ty	Note Remarks	Indice Index
1		Profilo «ALL.CO Export 50 - ALL.CO Export 60S» - Frame profile				
2	117.V.SQ.20	Supporto a squadra A = 50 mm - Support	n.	2		4
3	117.S.07.20	Mensola per supporto Torino piega 7 mm (SIN) - Left bracket	n.	1		4
4	117.D.07.20	Mensola per supporto Torino piega 7 mm (DX) - Right bracket	n.	1		4
5-6	123.K.20.20	Vite 6 x 20 con dado - Screw + Nut	n.	2		4
7	116.B.00.90	Boccola in nylon - Nylon bush	n.	2		4
8	074.N.22.90	Puleggia in plastica a minimo ingombro Ø 220 mm - Pulley	n.	1	Scegliere tipo - Choose type	3
10	190.T.00.95	Guida cinghia trasversale in nylon - Strap guide	n.	1	Scegliere colore - Choose colour	5
11		Avvolgitore (025 - 026) - Strap coiler	n.	1	Scegliere tipo - Choose type	2
12		Placca - Cover plate	n.	1	Scegliere tipo - Choose type	2
13		Cassetta (025.C.00.10 - 025.C.FR.90) - Box	n.	1	Scegliere tipo - Choose type	2
14		Cintino spessore 1,7 mm oppure 1,2 mm - Strap	m	Scegliere tipo - Choose type	3
15	072.N.00.90	Calotta in plastica - Plastic cap	n.	1		3
16	036.T.....	Rullo ottagonale - Octagonal steel tube	m	Scegliere tipo - Choose type	3
17	048.G.00.20	Gancio per attacco cintino al rullo - Clip for strap fastening	n.	2		3
18	236.G.00.20	Grappa fermacintino - Strap fastener	n.	2		5
19	230.A.00.20	Gancio per avvolgibili in plastica con asola antitaglio - Strap hook	n.	2		5

Soluzione con riduttore - Strap reduct. gear option

9	058.N.22.20	Riduttore portata 40 kg. R=1:2,6 Puleggia Ø 220 mm - Strap reduct. gear	n.	1		3
20	027.S.08.20	Avvolgitore - Strap coiler	n.	1		2
21	027.P.00.....	Placca - Cover plate	n.	1	Scegliere tipo - Choose type	2

ACCESSORI PER PROFILO «ALL.CO UNO - ALL.CO P4»
ACCESSORIES FOR «ALL.CO UNO/P4» FRAME

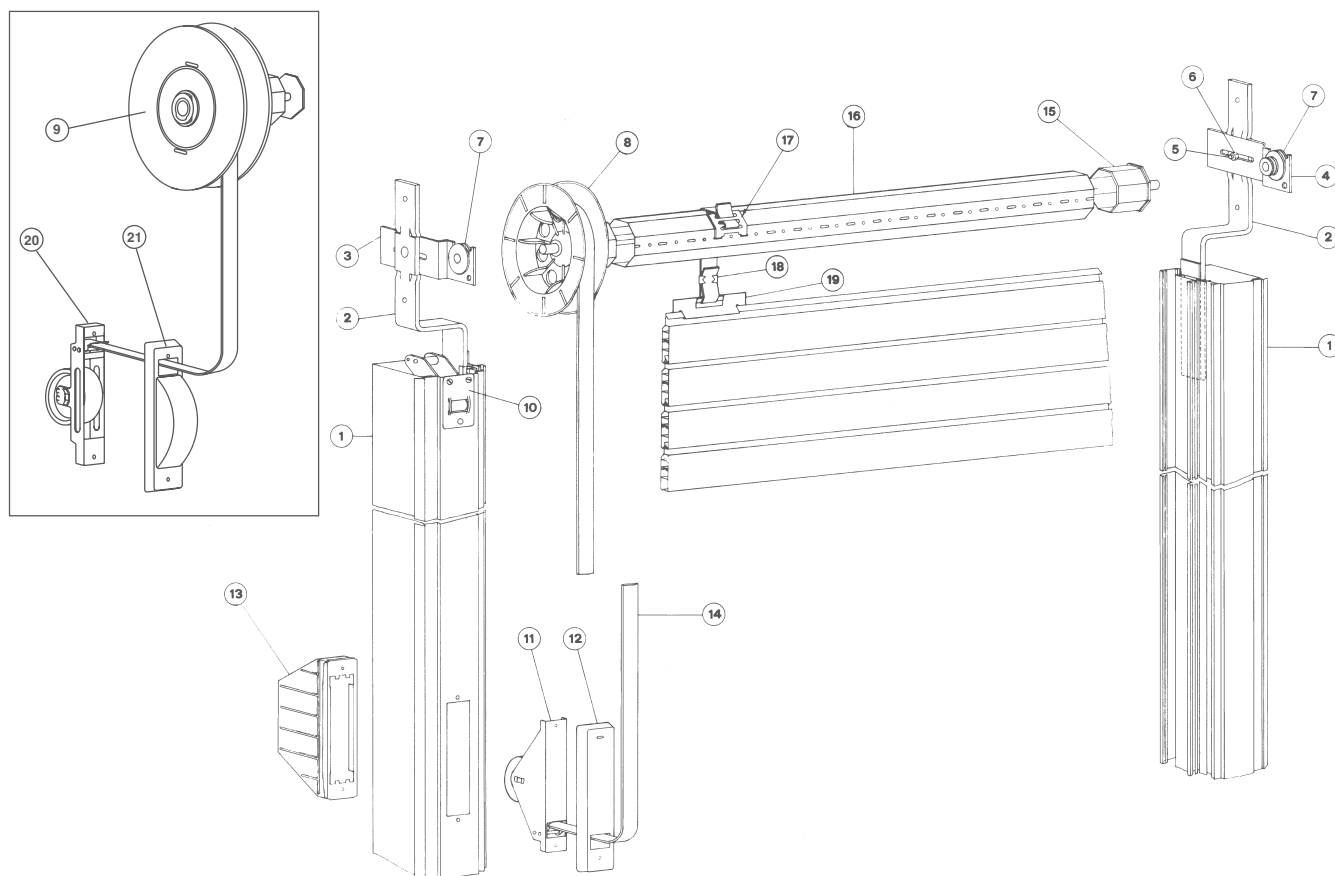


Soluzione con puleggia - Pulley option

Rif. Ref.	Articolo Item	Descrizione Description	um	Q.tà Q.ty	Note Remarks	Indice Index
1		Profilo «ALL.CO UNO - ALL.CO P4» - Frame profile				
2	122.V.A1.20	Supporto in ferro piatto 40 x 5 mm - piega 65 mm - Support	n.	2		4
3	122.S.11.20	Mensola Mantova piega 11 mm Sinistra - Left bracket	n.	1		4
4	122.D.11.20	Mensola Mantova piega 11 mm Destra - Right bracket	n.	1		4
5-6	123.K.15.20	Vite 6 x 15 con dado - Screw + Nut	n.	2		4
7	116.B.00.90	Boccola in nylon - Nylon bush	n.	2		4
8	074.N.22.90	Puleggia in plastica a minimo ingombro Ø 220 mm - Pulley	n.	1	Scegliere tipo - Choose type	3
10	193.V.M0.....	Guida cinghia per montante monoblocco - Strap guide	n.	1	Scegliere colore - Choose colour	5
11		Avvolgitore (025 - 026) - Strap coiler	n.	1	Scegliere tipo - Choose type	2
12		Placca - Cover plate	n.	1	Scegliere tipo - Choose type	2
13		Cassetta (025.C.00.10 - 025.C.FR.90) - Box	n.	1	Scegliere tipo - Choose type	2
14		Cintino spessore 1,7 mm oppure 1,2 mm - Strap	m	Scegliere tipo - Choose type	3
15	072.N.00.90	Calotta in plastica - Plastic cap	n.	1		3
16	036.T.....	Rullo ottagonale - Octagonal steel tube	m	Scegliere tipo - Choose type	3
17	048.G.00.20	Gancio per attacco cintino al rullo - Clip for strap fastening	n.	2		3
18	236.G.00.20	Grappa fermacintino - Strap fastener	n.	2		5
19	230.A.00.20	Gancio per avvolgibili in plastica con asola antitaglio - Strap hook	n.	2		5

Soluzione con riduttore - Strap reduct. gear option

9	058.N.22.20	Riduttore portata 40 kg. R=1:2,6 Puleggia Ø 220 mm - Strap reduct. gear	n.	1		3
20	027.S.08.20	Avvolgitore - Strap coiler	n.	1		2
21	027.P.00.....	Placca - Cover plate	n.	1	Scegliere tipo - Choose type	2



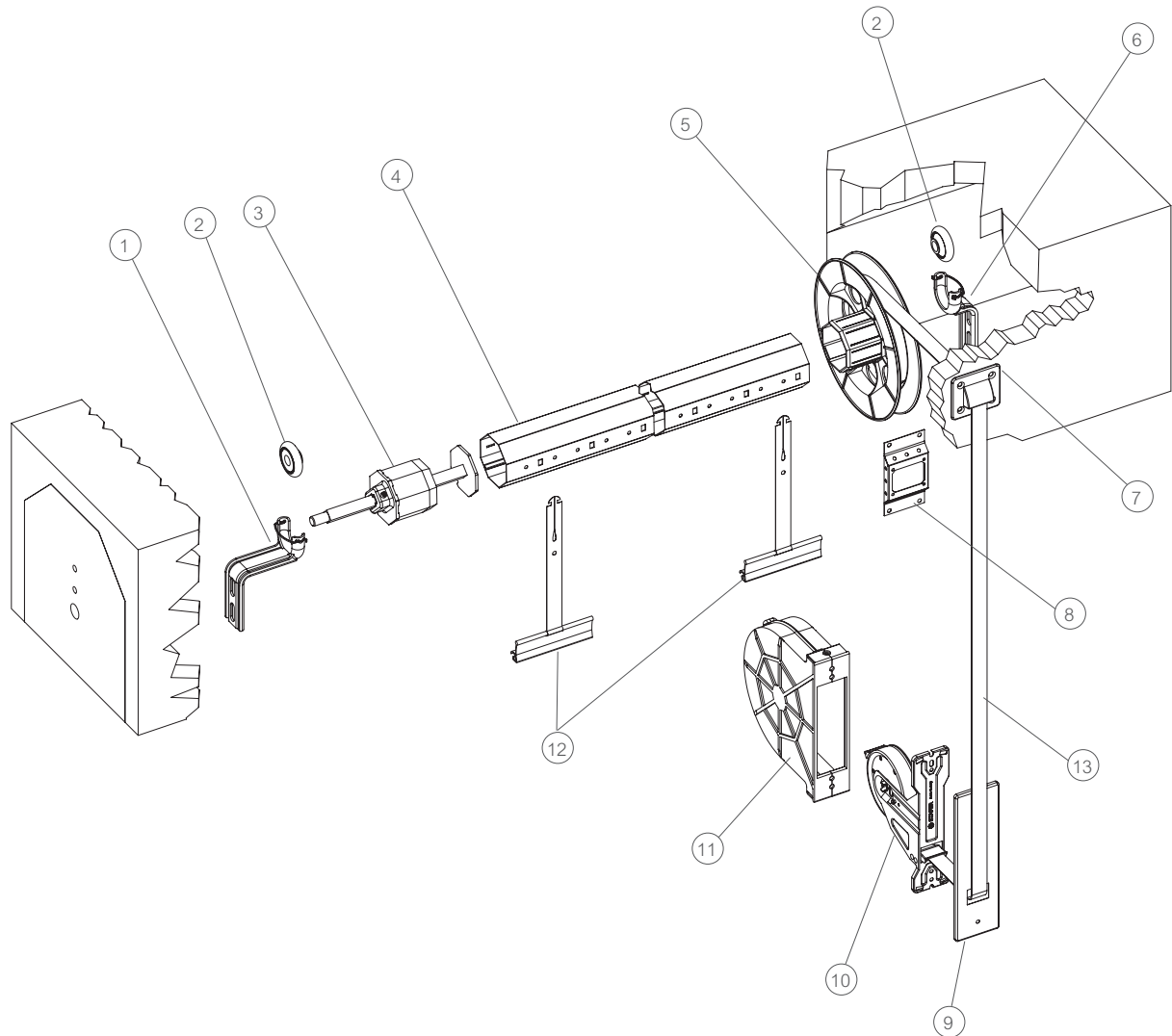
Soluzione con puleggia - Pulley option

Rif. Ref.	Articolo Item	Descrizione Description	um	Q.tà Q.ty	Note Remarks	Indice Index
1		Profilo «ALL.CO 5» - Frame profile				
2	122.V.A5.20	Supporto in ferro piatto 40 x 5 mm - piega 58 mm - Support	n.	2		4
3	122.S.11.20	Mensola Mantova piega 11 mm Sinistra - Left bracket	n.	1		4
4	122.D.11.20	Mensola Mantova piega 11 mm Destra - Right bracket	n.	1		4
5-6	123.K.15.20	Vite 6 x 15 con dado - Screw + Nut	n.	2		4
7	116.B.00.90	Boccola in nylon - Nylon bush	n.	2		4
8	074.N.22.90	Puleggia in plastica a minimo ingombro Ø 220 mm - Pulley	n.	1	Scegliere tipo - Choose type	3
10	193.V.M0.95	Guida cinghia per montante monoblocco - Strap guide	n.	1	Scegliere colore - Choose colour	5
11		Avvolgitore (025 - 026) - Strap coiler	n.	1	Scegliere tipo - Choose type	2
12		Placca - Cover plate	n.	1	Scegliere tipo - Choose type	2
13		Cassetta (025.C.00.10 - 025.C.FR.90) - Box	n.	1	Scegliere tipo - Choose type	2
14		Cintino spessore 1,7 mm oppure 1,2 mm - Strap	m	Scegliere tipo - Choose type	3
15	072.N.00.90	Calotta in plastica - Plastic cap	n.	1		3
16	036.T.....	Rullo ottagonale - Octagonal steel tube	m	Scegliere tipo - Choose type	3
17	048.G.00.20	Gancio per attacco cintino al rullo - Clip for strap fastening	n.	2		3
18	236.G.00.20	Grappa fermacintino - Strap fastener	n.	2		5
19	230.A.00.20	Gancio per avvolgibili in plastica con asola antitaglio - Strap hook	n.	2		5

Soluzione con riduttore - Strap reduct. gear option

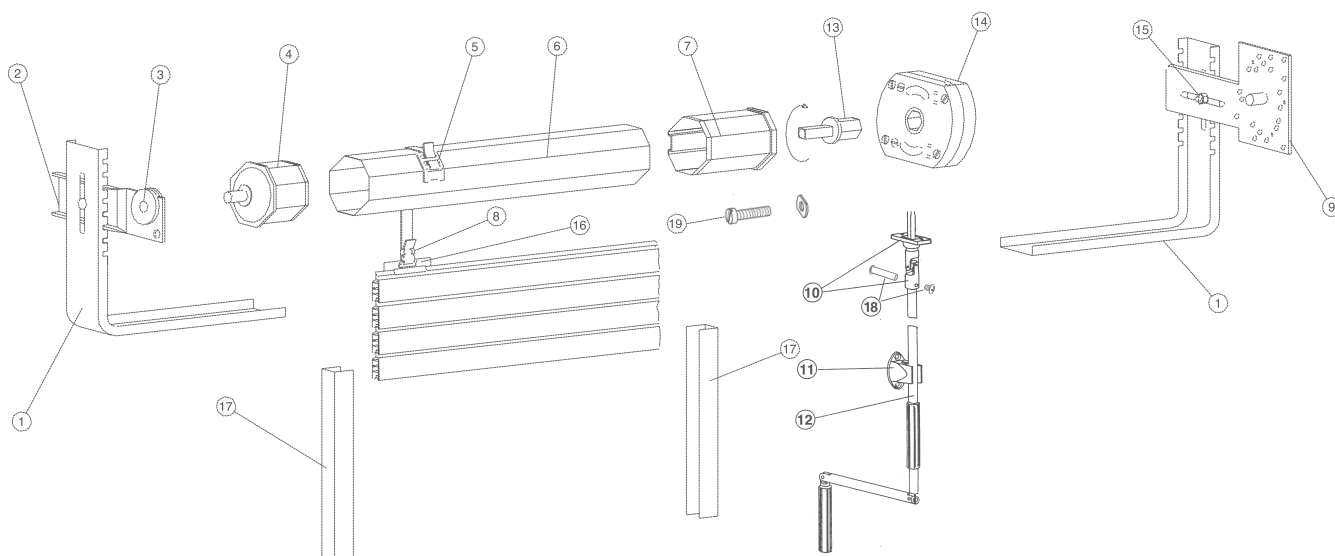
9	058.N.22.20	Riduttore portata 40 kg. R=1:2,6 Puleggia Ø 220 mm - Strap reduct. gear	n.	1		3
20	027.S.08.20	Avvolgitore - Strap coiler	n.	1		2
21	027.P.00.....	Placca - Cover plate	n.	1	Scegliere tipo - Choose type	2

ACCESSORI PER CASSONETTO PREFABBRICATO TIPO «TUNNEL»
ACCESSOIRES FOR PREFABRICATED ROLLING SHUTTER TUNNEL HOUSINGS



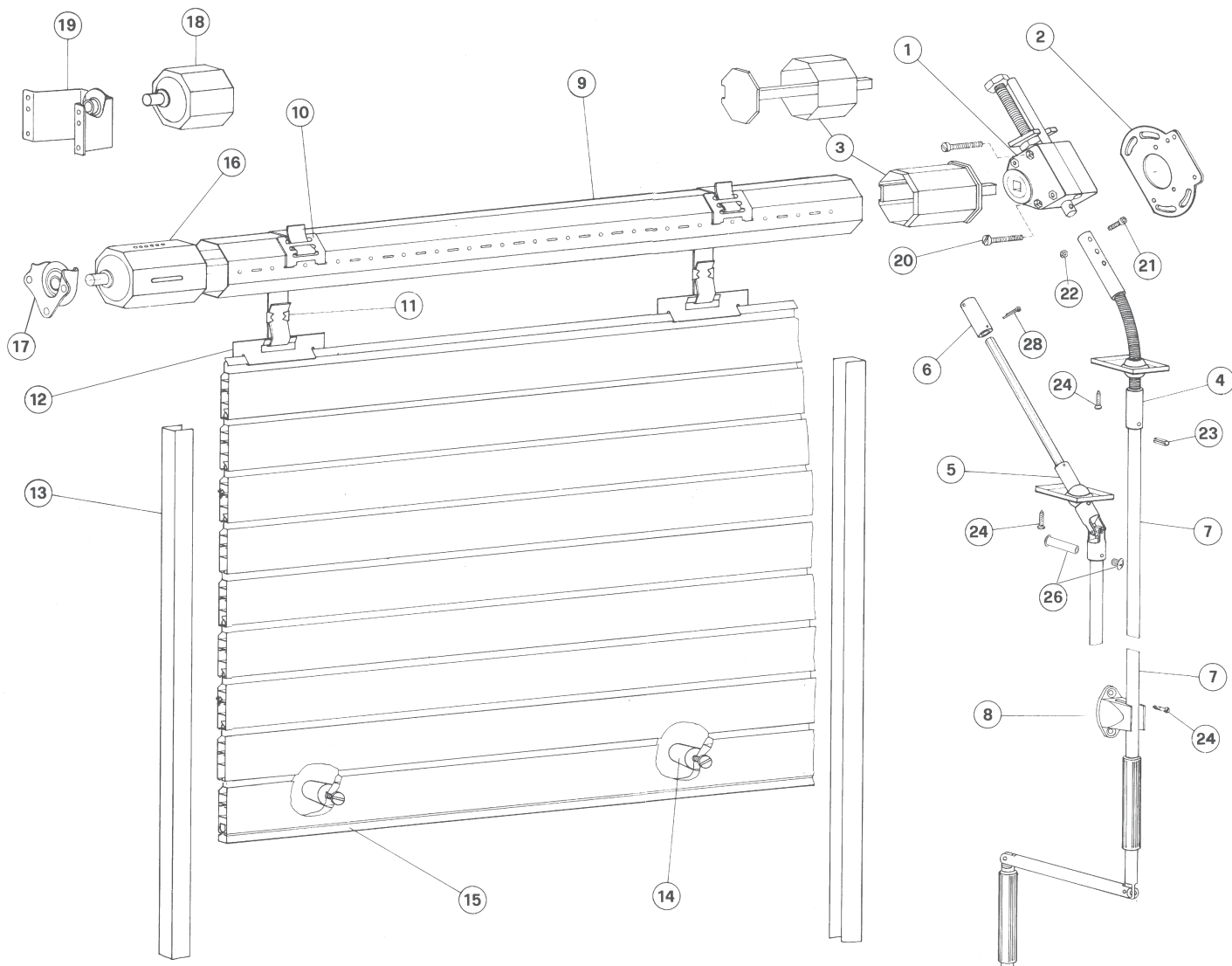
Rif. Ref.	Articolo Item	Descrizione Description	um	Q.tà Q.ty	Note Remarks	Indice Index
1	156.H.85.20	Supporto - Support	n.	1		4
2	145.N.BF.20	Cuscinetto Ø 42 mm - Ball bearing	n.	2		4
3	051.N.RS.90	Calotta registrabile - Adjustable cap	n.	1		3
4	036.T.....	Rullo ottagonale Ø 60 mm - Octagonal steel tube	m	Scegliere tipo - Choose type	3
5	073.N.....	Puleggia in plastica - Plastic pulley	n.	1	Scegliere tipo - Choose type	3
6	156.H.35.20	Supporto - Support	n.	1		4
7	197.V.00.93	Guida cinghia - Strap guide	n.	1		5
8	197.S.00.20	Supporto per guida cinghia - Strap guide support	n.	1		5
9	007.P.....	Placca - Cover plate	n.	1	Scegliere tipo - Choose type	2
10	007.A.N6.20	Avvolgitore Zenith - Strap coiler	n.	1		2
11	007.C.E6.90	Cassetta - Box	n.	1		2
12	289.M.....	Molla di sicurezza - Security spring	n.	Scegliere tipo - Choose type	10
13	080.P.17.....	Cintino spessore 1,7 mm - Strap	m	Scegliere tipo - Choose type	3

MONTAGGIO ARGANO "SYDNEY" SU STAFFE "TORINO"
"SYDNEY" GEAR ASSEMBLED ON "TORINO" SUPPORTS



Rif. Ref.	Articolo Item	Descrizione Description	um	Q.tà Q.ty	Note Remarks	Indice Index
1	117.V.SQ.20	Supporto a squadra A = 50 mm - Support	n.	2		4
2	117.S.07.20	Mensola sx per supporto TORINO piega 7 mm - Left bracket	n.	1		4
3	116.B.00.90	Boccola in nylon - Nylon bush	n.	1		4
4	072.N.00.90	Calotta in plastica - Plastic cap	n.	1		3
5	048.G.00.20	Gancio per attacco cintino al rullo - Clip for strap fastening	n.	2		3
6	036.T.....20	Rullo ottagonale Ø 60 mm - Octagonal steel tube	m	Scegliere tipo - Choose type	3
7	285.N.Q3.90	Calotta foro quadro 13 mm - Cap	n.	1		8
8	236.G.00.20	Grappa fermacintino - Strap fastener	n.	2		5
9	117.D.AP.20	Mensola dx per arpano Sydney con perno Ø 12 mm - Right bracket	n.	1		4
10	400.P.Q8.34	Snodo - U-joint	n.	1		8
11	404.F.00....	Fermo asta - Handle lock	n.	1	Scegliere tipo - Choose type	8
12	402.A.....	Asta - Hand crank	n.	1	Scegliere tipo - Choose type	8
13	376.E.13.70	Innesto esagonale - Hexagonal pivot	n.	1		8
14	376.A.....	Argano SYDNEY - SYDNEY gear	n.	1	Scegliere tipo - Choose type	8
15	123.K.20.20	Vite M6 x 20 con dado - Screw + Nut	n.	2		4
16	230.A.00.20	Gancio per avvolgibile in plastica con asola antitaglio - Strap hook	n.	2		5
17		Guida per avvolgibili - Rail guide	m	Scegliere tipo - Choose type	6
18	400.V.SC.20	Vite + spina fil. Ø 5 x 18 mm - Screw + pin	n.	1		-
19	390.V.25.20	Vite TCI M6 x 25 - Screw	n.	2		-

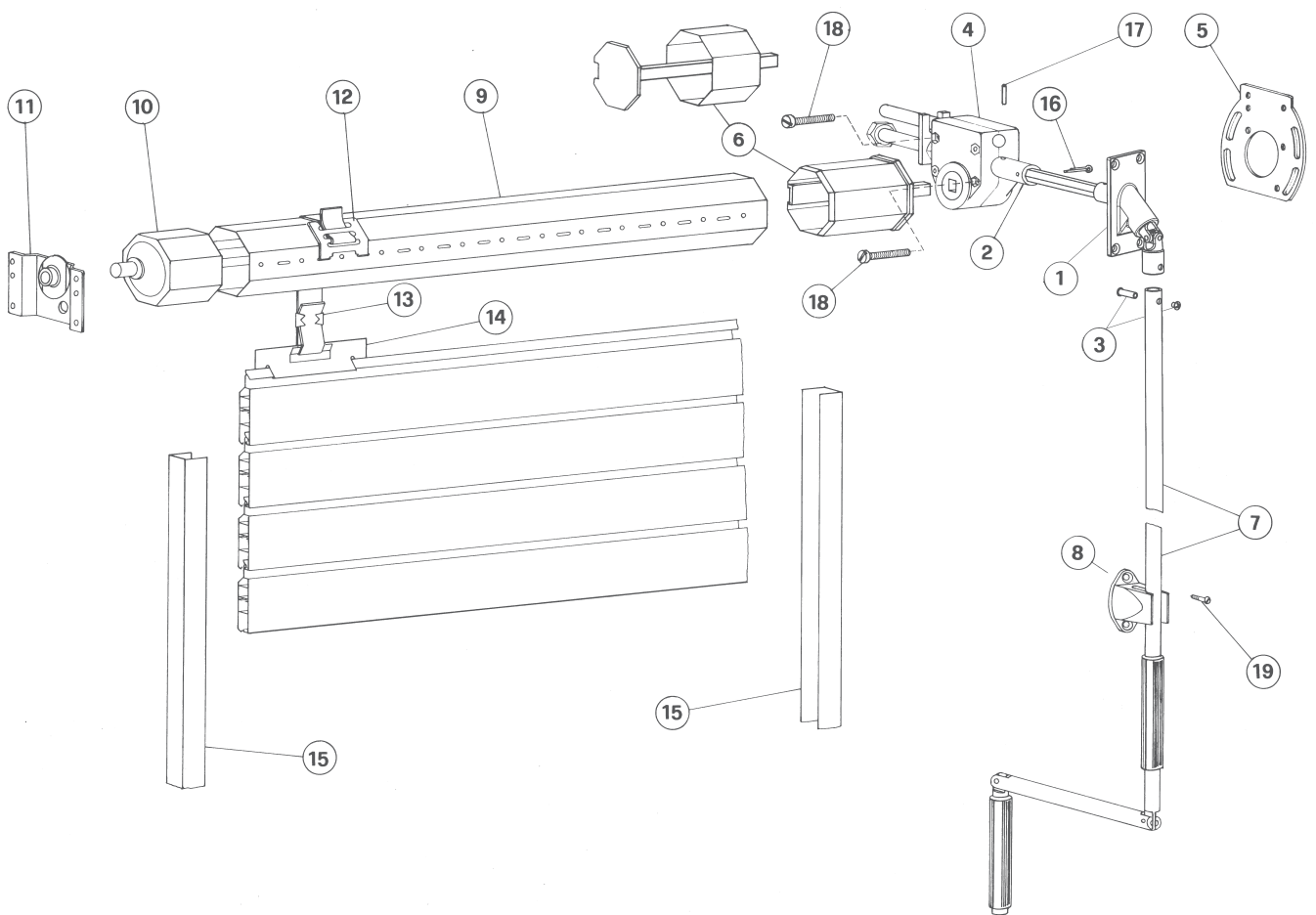
ACCESSORI PER ARGANI AD ASTA «MONACO»
 ACCESSOIRES FOR «MONACO» HAND CRANK GEARS



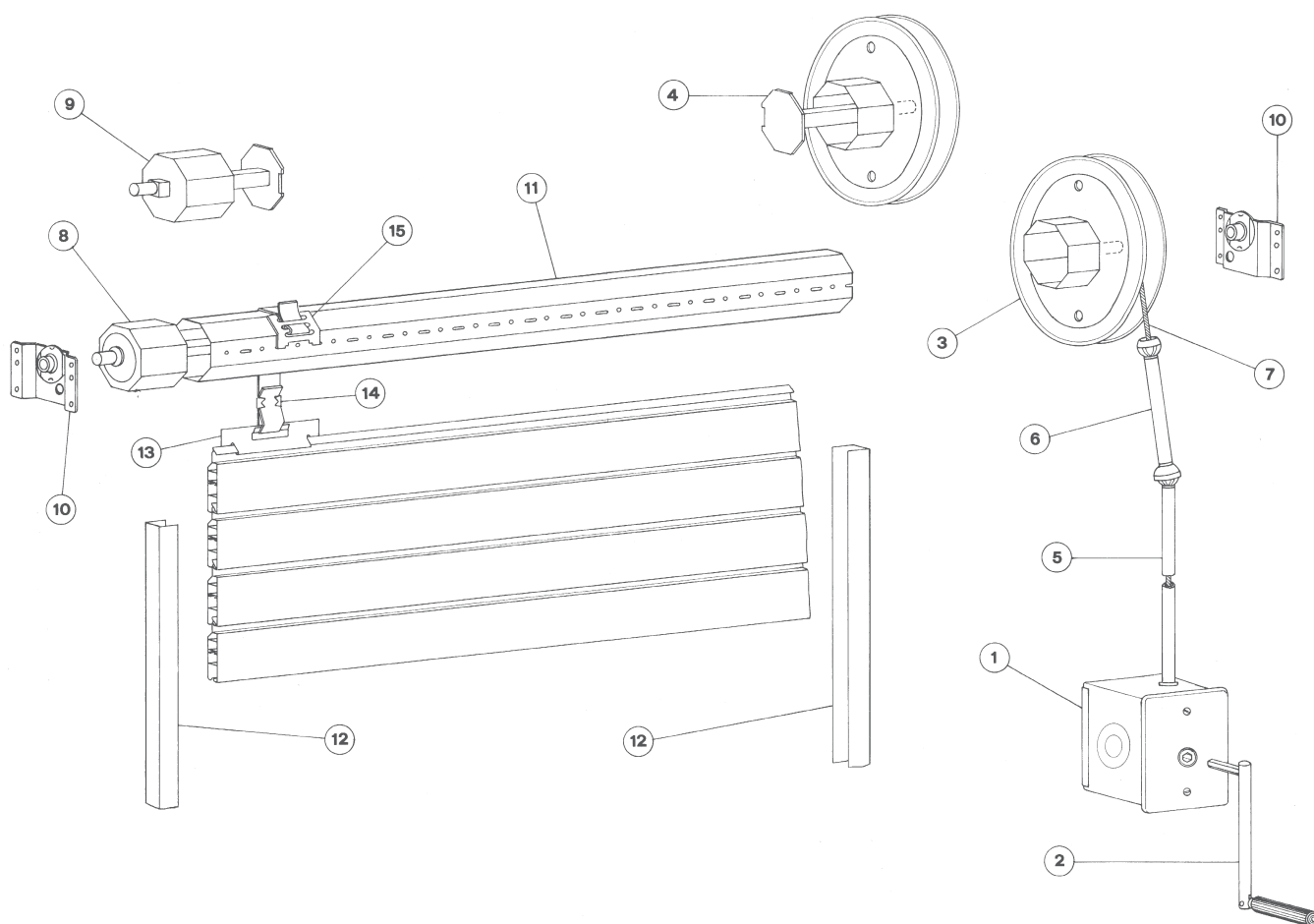
ACCESSORI PER ARGANI AD ASTA «MONACO»
ACCESSOIRES FOR «MONACO» HAND CRANK GEARS

Rif. Ref.	Articolo Item	Descrizione Description	um	Q.tà Q.ty	Note Remarks	Indice Index
1	391.A.00.70	Argano «Monaco» 30 kg - rapporto 1:8 - Gear 1:8	n.	1		8
	393.A.00.70	Argano «Monaco» 60 kg - rapporto 1:16 - Gear 1:16				8
2	438.F.00.20	Flangia supporto per argani Monaco - Flange support	n.	1		8
3	406.N.10.20	Calotta Ø 60 mm con perno quadro 10 mm per Monaco 20 e 30 kg - Cap	n.	1		8
	406.N.15.20	Calotta Ø 60 mm con perno quadro 15 mm per Monaco 45 e 60 kg - Cap				8
	418.N.10.90	Calotta in plastica con quadro 10 mm per Monaco 20 e 30 kg - Cap				8
	418.N.15.90	Calotta in plastica con quadro 15 mm per Monaco 45 e 60 kg - Cap				8
4	401.F.00.33	Giunto flessibile con piastra e snodo a sfera - Flexible joint	n.	1		8
5	400.K.00.33	Snodo cardanico con snodo a sfera e astina esagonale - Cardan joint	n.	1		8
6	399.B.00.20	Boccola di collegamento fra argani Monaco e snodo - Coupling sleeve	n.	1		8
7	402.A.N6.92	Asta snodata rivestita in plastica - Hand crank	n.	1		8
8	404.F.00.95	Fermoasta in nylon - Handle lock	n.	1		8
9	036.T.....	Rullo ottagonale - Octagonal steel tube	m	Scegliere tipo - Choose type	3
10	048.G.00.20	Gancio per attacco cintino al rullo - Clip for strap fastening	n.	2		3
11	236.G.00.20	Grappa fermacintino - Strap fastener	n.	2		5
12	230.A.00.20	Gancio per avvolgibile in plastica con asola antitaglio - Strap hook	n.	2		5
13		Guida per avvolgibile - Rail guide	m	Scegliere tipo - Choose type	6
14	205.K.	Tappi di arresto in plastica con vite - Plastic stopper	n.	2	Scegliere tipo - Choose type	5
15	273.A.00.20	Terminale in lamiera zincata - Terminal profile	kg		6
16	051.N.00.20	Calotta registrabile - Adjustable cap	n.	1		3
17	150.S.00.20	Supporti a legno con cuscinetto - Support + ball bearing	n.	1		4
	145.F.00.20					4
18	050.N.00.20	Calotta per rullo in ferro Ø 60 mm - Steel cap	n.	1		3
19	116.K.46.20	Supporto a legno con cuscinetto sfilabile - Support + ball bearing	n.	1		4
20	390.V.25.20	Vite T.C.T.C. M6 x 25 mm per Art. 390 - Screw	n.	2		-
	391.V.35.20	Vite T.C.T.C. M6 x 35 mm per Art. 391-392-393 - Screw				-
21-22	401.V.20.00	Vite T.C.E.I. M5 x 20 mm con dado - Screw	n.	1		-
23	399.S.EB.00	Spina elastica Ø 5 x 18 mm - Pin	n.	1		-
24	400.V.AU.20	Vite autofilettante T.G.S. 8P x 3/4 - Screw	n.	4		-
26	400.V.SL.20	Vite + spina fil. Ø 5 x 20 mm - Screw + pin	n.	1		-
28	311.E.CP.00	Coppiglia Ø 2,5 mm - Split pin	n.	1		-

ACCESSORI PER ARGANI AD ASTA «MONACO»
ACCESSOIRES FOR «MONACO» HAND CRANK GEARS

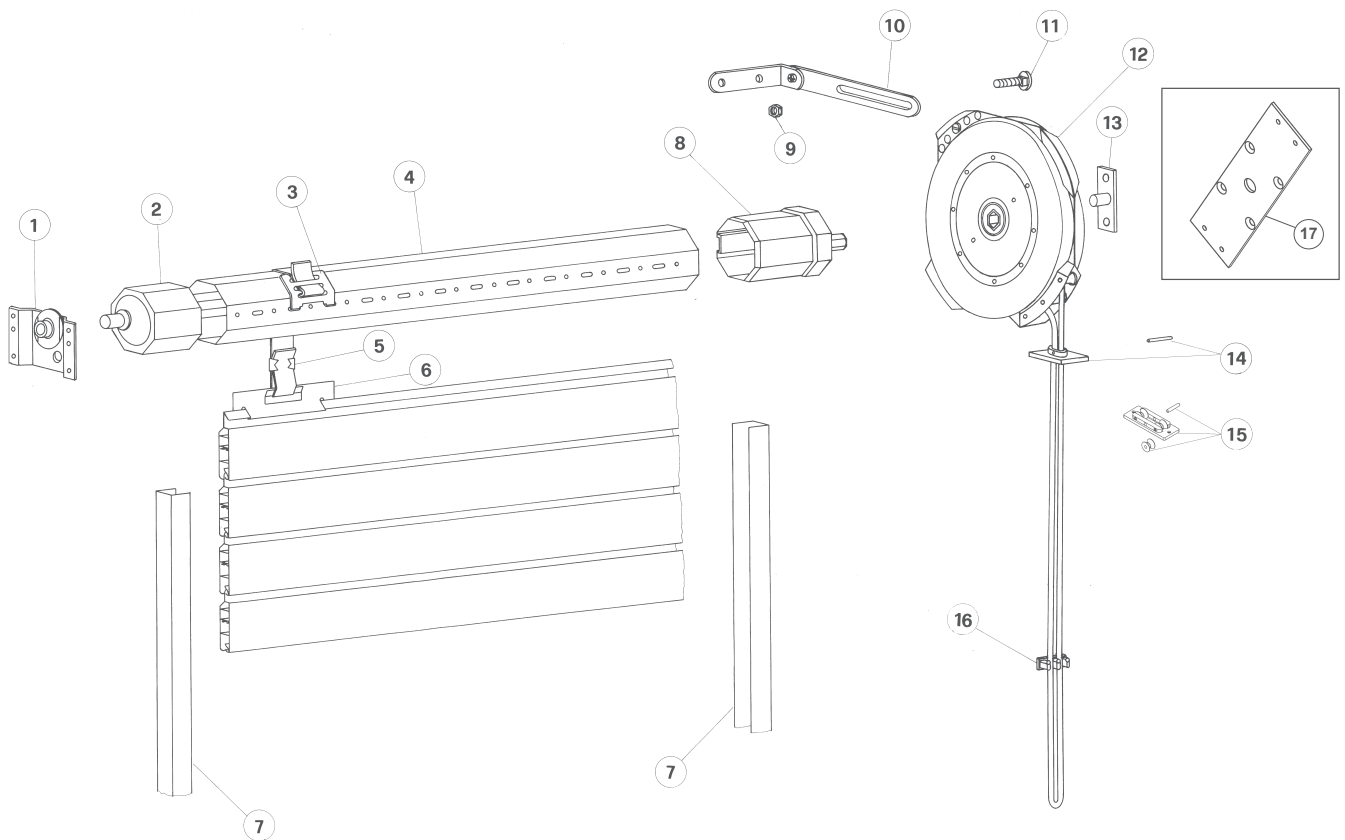


Rif. Ref.	Articolo Item	Descrizione Description	um	Q.tà Q.ty	Note Remarks	Indice Index
1	400.Q.E0.34	Snodo a 90° (astina es. 10 mm) - U-joint 90°	n.	1		8
2	399.B.00.20	Boccola di raccordo Ø 12 mm ed esagono 10 mm - Coupling sleeve	n.	1		8
3	400.V.SC.20	Vite + spina fil Ø 5 x 18 mm - Screw + pin	n.	1		-
4	39_A.00.70	Argano MONACO - MONACO gear	n.	1	Scegliere tipo - Choose type	8
5	438.F.00.20	Flangia supporto per argani MONACO - Flange support	n.	1		8
6	418.N.10.90 406.N.10.20	Calotta in plastica con perno quadro - Plastic cap Calotta con perno quadro - Steel cap	n.	1		8 8
7	402.A.N6.92	Asta snodata rivestita - Hand crank	n.	1		8
8	404.F.00.95	Fermoasta in nylon - Handle lock	n.	1		8
9	036.T.....	Rullo ottagonale - Octagonal steel tube	m	Scegliere tipo - Choose type	3
10	050.N.00.20	Calotta per rullo in ferro Ø 60 mm - Steel cap	n.	1		3
11	116.K.11.20	Supporto a legno con cuscinetto sfilabile - Support + ball bearing	n.	1		4
12	048.G.00.20	Gancio per attacco cintino al rullo - Clip for strap fastening	n.	2		3
13	236.G.00.20	Grappa fermacintino - Strap fastener	n.	2		5
14	230.A.00.20	Gancio per avvolgibile in plastica con asola antitaglio - Strap hook	n.	2		5
15		Guida per avvolgibile - Rail guide	m	Scegliere tipo - Choose type	6
16	311.E.CP.00	Coppiglia Ø 2,5 mm - Split pin	n.	2		-
17	399.R.22.20	Ribattino Ø 5 x 22 mm - Rivet	n.	2		-
18	391.V.35.20	Vite T.C.T.C. M6 x 35 mm - Screw	n.	2		-
19	400.V.AU.20	Vite autofilettante T.G.S. 8P x 3/4 - Screw	n.	2		-



Rif. Ref.	Articolo Item	Descrizione Description	um	Q.tà Q.ty	Note Remarks	Indice Index
1	330.M.00.70	Argano «Stafer» P/25 (portata 25 kg) - P/25 winch	n.	1	Scegliere tipo - Choose type	7
	327.M.00.20	Argano «Salento» (portata 50 kg) - «Salento» winch				7
	328.M.00.20	Argano «Madrid» (portata 50 kg) - «Madrid» winch				7
	332.M.00.70	Argano «Stafer» G/100 (portata 100 kg) - G/100 winch				7
2	342.N.08.....	Manovella - Handle	n.	1	Scegliere tipo - Choose type	7
3	341.N.....	Puleggia per fune - Pulley	n.	1	Scegliere tipo - Choose type	7
4	340.N.....	Puleggia rinforzata per fune - Reinforced pulley	n.	1	Scegliere tipo - Choose type	7
5	344.G.00.90	Guaina - Plastic sleeve	n.	1		7
6	343.S.00.90	Snodo - Joint	n.	1		7
7	345.T.....	Fune metallica Ø 2,5x6,5 m - Steel wire	n.	1	Scegliere tipo - Choose type	7
8	050.N.00.20	Calotta - Cap	n.	1		3
9	050.N.RF.20	Calotta rinforzata - Reinforced cap	n.	1		3
10	116.K.11.20	Supporto a legno con cuscinetto sfilabile Support + Ball bearing	n.	1		4
11	036.T.....	Rullo ottagonale - Octagonal steel tube	m	Scegliere tipo - Choose type	3
12		Guida per avvolgibile - Rail guide	m	Scegliere tipo - Choose type	6
13	230.A.00.20	Gancio per avvolgibile in plastica - Strap hook	n.	2		5
14	236.G.00.20	Grappa fermacintino - Strap fastener	n.	2		5
15	048.G.00.20	Gancio per attacco cintino al rullo - Clip for strap fastening	n.	2		3

CORDONE CONTINUO E ACCESSORI CORD GEARS AND FITTINGS

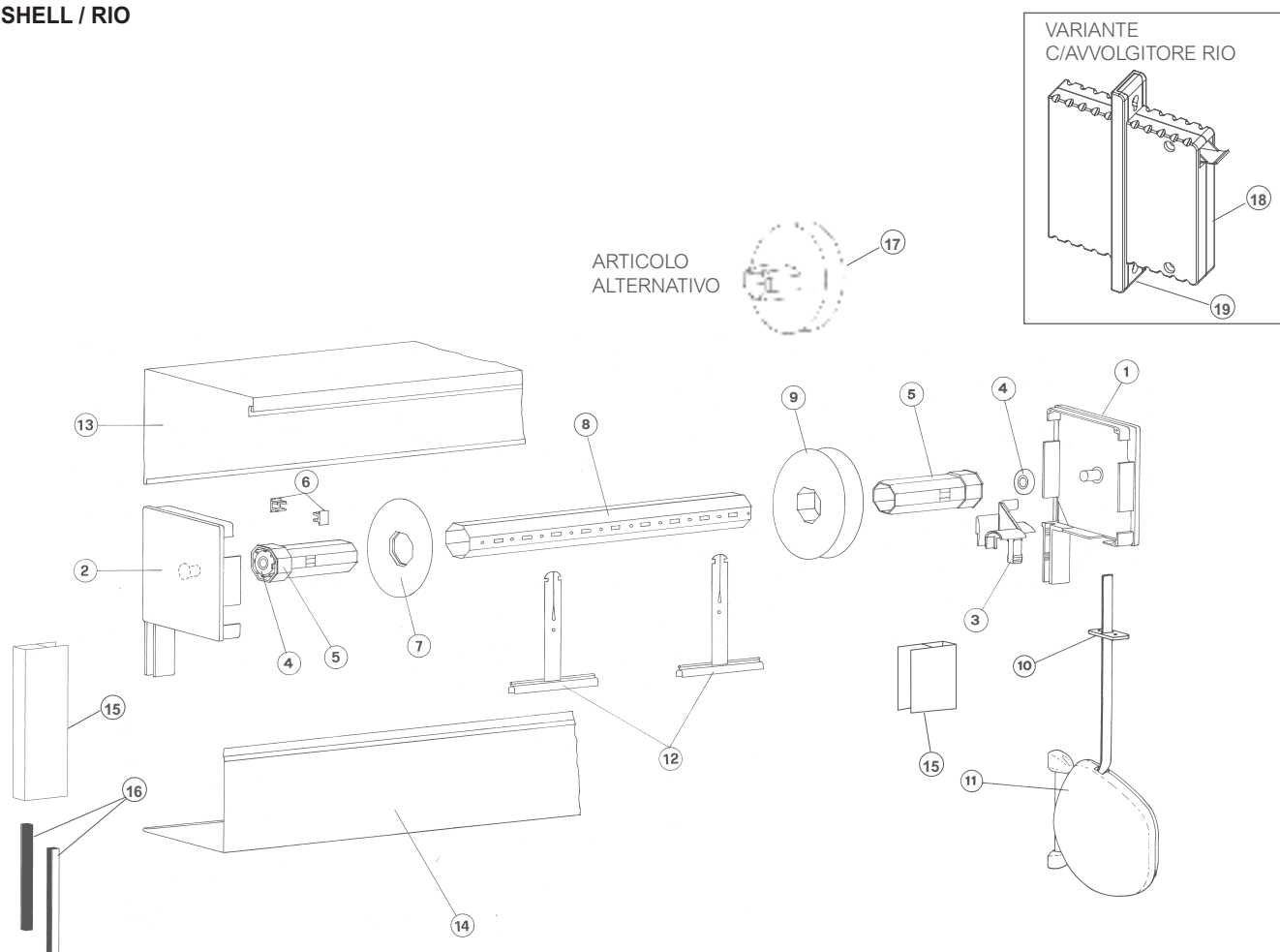


Rif. Ref.	Articolo Item	Descrizione Description	um	Q.tà Q.ty	Note Remarks	Indice Index
1	116.K.11.20	Supporto a legno con cuscinetto sfilabile - Support + ball bearing	n.	1		4
2	050.N.00.20	Calotta per rullo in ferro Ø 60 mm - Steel cap	n.	1		3
3	048.G.00.20	Gancio per attacco cintino al rullo - Clip for strap fastening	n.	2		3
4	036.T.....	Rullo ottagonale - Octagonal steel tube	m	Scegliere tipo - Choose type	3
5	236.G.00.20	Grappa fermacintino - Strap fastener	n.	2		5
6	230.A.00.20	Gancio per avvolgibile in plastica con asola antitaglio - Strap hook	n.	2		5
7		Guida per avvolgibile - Rail guide	m	Scegliere tipo - Choose type	6
8	415.D.E9.90	Calotta fine corsa Ø 60 mm zama - End stroke cap	n.	1	Scegliere DX o SIN Choose L/R	9
	416.D.Q3.90	Calotta fine corsa Ø 60 mm plastica - Plastic end stroke cap	n.	1	Scegliere DX o SIN Choose L/R	9
9	123.D.6M.20	Dado fissaggio mensola Ø M6 - Nut	n.	1		4
10	164.G.00.20	Braccio di forza - Structural arm	n.	1		4
11	123.V.20.20	Vite fissaggio mensola Ø M6 zincata - Screw	n.	1		4
12	500.A.35....	Cordone continuo arno - Cord gear	n.	1	Scegliere tipo - Choose type	9
13	286.S.P2.20	Supporto con perno Ø 12 mm - Support	n.	1		10
14	501.C.00.....	Guida cordone - Cord guide	n.	1	Scegliere tipo - Choose type	9
15	501.C.3R.....	Guida cordone a 3 rullini - Cord guide	n.	1	Scegliere tipo - Choose type	9
16	501.F.CO.....	Fermacordone - Cord lock	n.	1	Scegliere tipo - Choose type	9
17	503.M.M.....	Supporto per sostituzioni - Support for replacement only	n.	-	Scegliere DX o SIN Choose L/R	9

FIANCHI E PROFILI IN ALLUMINIO PER CASSONETTO - ACCESSORI

ALUMINIUM END CAPS AND PROFILES FOR SHUTTER HOUSINGS - FITTINGS

SHELL / RIO



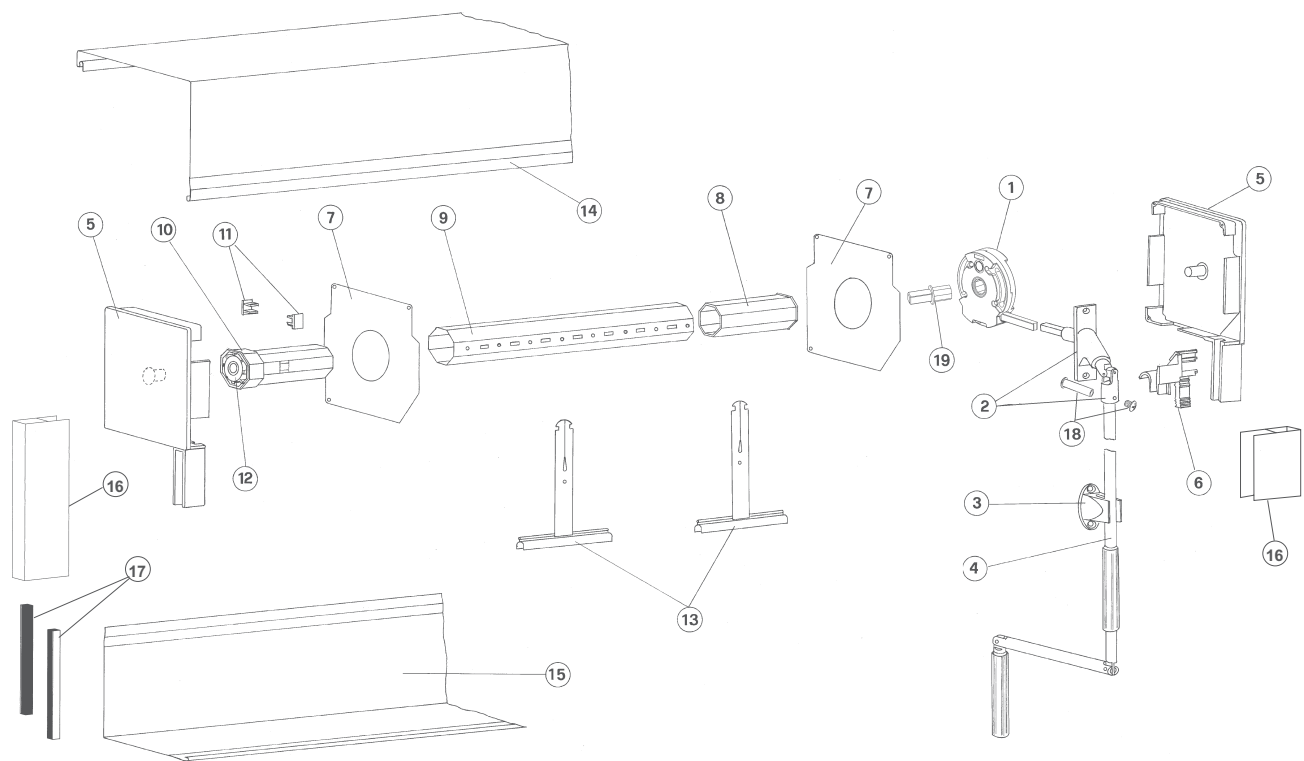
Rif. Ref.	Articolo Item	Descrizione Description	um	Q.tà Q.ty	Note Remarks	Indice Index
1-2	280.F.	Paia fianchi - Aluminium end-caps	pa.	1	Scegliere tipo e finitura Choose type	10
3	282.E.09.....	Invito per guide dx e sin. - Entry guide	pa.	1	Scegliere tipo - Choose type	10
4	286.N.22.20	Cuscinetto Ø 28 mm - Ball bearing Ø 28	n.	2		10
5	285.M.00.90	Calotta Ø 40 mm - Cap Ø 40 mm	n.	2		10
6	285.M.C0.90	Clips (arresto rullo) - Clips	n.	2		10
7	282.F.	Flangia di contenimento - Safety plate	n.	1		10
8	284....	Minirullo Ø 40 mm - Ø 40 mm steel tube	m	Scegliere tipo - Choose type	10
9	283.P.	Puleggia per calotta - Pulley	n.	1		10
10	288.V.AS.93	Guidacinghia in plastica - Strap guide	n.	1		10
11	290.K.S5.....	Avvolgitore "SHELL" con cintino "SHELL" swivelling coiler	n.	1	Scegliere tipo - Choose type	10
12	289.M.	Molle di sicurezza - Safety spring	n.	2	Scegliere tipo - Choose type	10
13	280.P.	Profilo in alluminio - Upper profile	m	Scegliere tipo - Choose type	10
14	280.P.	Profilo in alluminio - Lower profile	m	Scegliere tipo - Choose type	10
15	281....	Guida in alluminio - Aluminium rail guide	m	Scegliere tipo - Choose type	10
16	281.S.P0.90	Spazzolino - Brush	m		10
17	283.C.	Puleggia con calotta - Pulley	n.	1	Scegliere tipo - Choose type	10

Soluzione con avvolgitore RIO

18	291.K.N5.99	Avvolgitore "RIO" c / cintino - "RIO" strap coiler	n.	1		10
19	291.P.13.99	Placca con inserti - Cover plate	n.	1		10

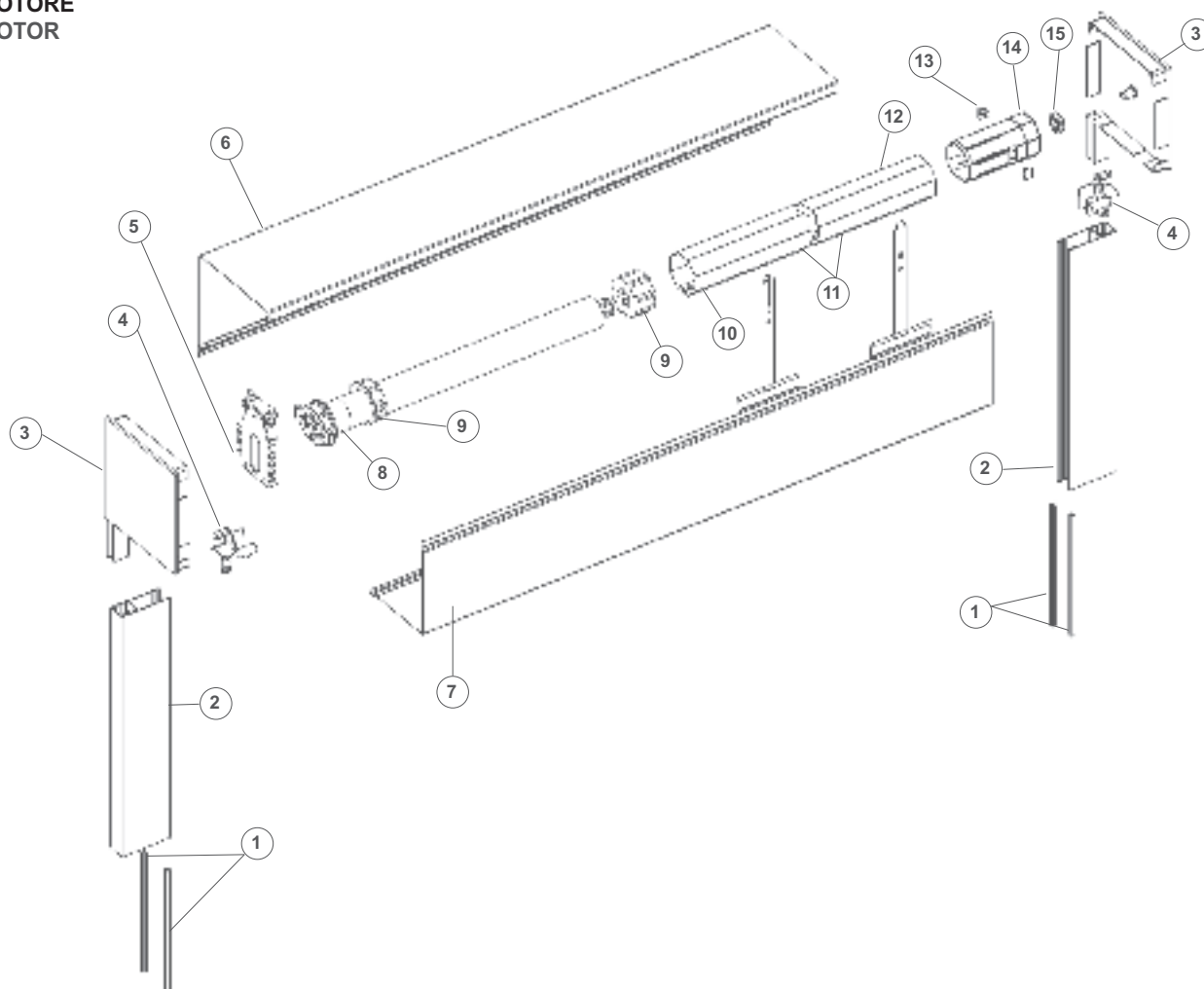
FIANCHI E PROFILI IN ALLUMINIO PER CASSONETTO - ACCESSORI
ALUMINIUM END CAPS AND PROFILES FOR SHUTTER HOUSINGS - FITTINGS

ERGON



Rif. Ref.	Articolo Item	Descrizione Description	um	Q.tà Q.ty	Note Remarks	Indice Index
1	377.A.Q....	Argano "ERGON" - "ERGON" gear	n.	1	Scegliere tipo - Choose type	8
2	400.R.Q8.34	Snodo 90° - U-joint 90°	n.	1		8
3	404.F.....	Fermoasta in nylon - Handle lock	n.	1	Scegliere tipo - Choose type	8
4	402.A	Asta plastificata - Hand crank	n.	1	Scegliere tipo - Choose type	8
5	280.F.....	Paia fianchi - Aluminium end-caps	pa.	1	Scegliere tipo e finitura Choose type	10
6	282.E.09.....	Invito in plastica per guida all. dx e sin. - Entry guide	pa.	1	Scegliere tipo - Choose type	10
7	287.....	Flangia di contenimento - Safety plate	n.	2	Scegliere tipo - Choose type	10
8	285.M.FQ.90	Calotta in plastica Ø 40 mm - Plastic cap Ø 40 mm	n.	1		10
9	284.....	Mini rullo Ø 40 mm - Ø 40 mm steel tube	m	Scegliere tipo - Choose type	10
10	285.M.00.90	Calotta Ø 40 mm - Plastic cap Ø 40 mm	n.	1		10
11	285.M.C0.90	Clips (arresto rullo) - Clips	n.	2		10
12	286.N.22.20	Cuscinetto Ø 28 mm - Ball bearing Ø 28 mm	n.	1		10
13	289.M.....	Molle di sicurezza - Security spring	n.	2	Scegliere tipo - Choose type	10
14	280.P.....	Profilo in alluminio - Upper profile	m	Scegliere tipo - Choose type	10
15	280.P.....	Profilo in alluminio - Lower profile	m	Scegliere tipo - Choose type	10
16	281.....	Guida - Rail guide	m	Scegliere tipo - Choose type	10
17	281.S.P0.90	Spazzolino - Brush	m		10
18	400.V.SC.20	Vite + spina Ø 5 x 18 - Screw + pin	n.	1		-
19	377.I.10.70	Inserto Ø 10 mm - Pivot Ø 10 mm	n.	1		10

MOTORE
MOTOR



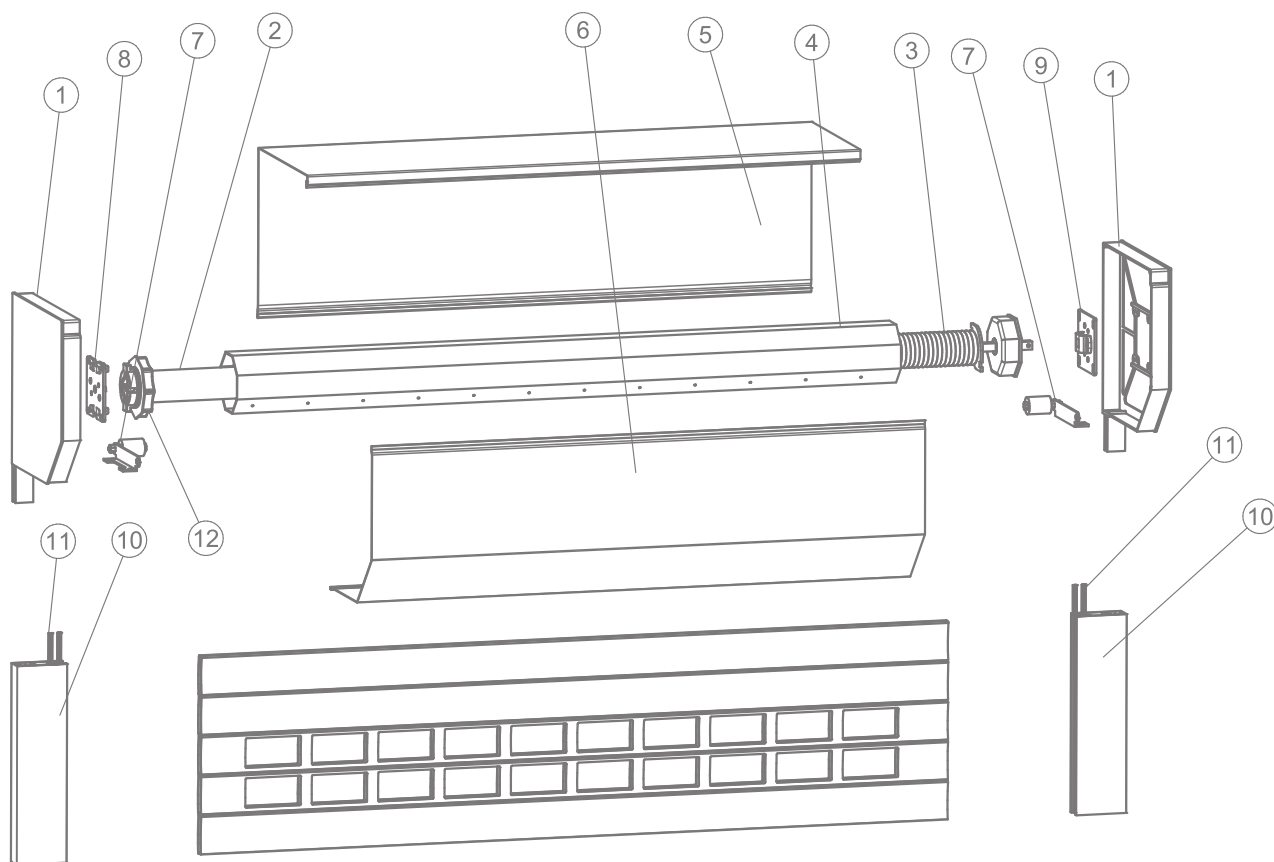
Rif. Ref.	Articolo Item	Descrizione Description	um	Q.tà Q.ty	Note Remarks	Indice Index
1	281.S.P0.90	Spazzolino - Brush seal	m		10
2	281.	Guida - Rail guide	m	Scegliere tipo - Choose type	10
3	280.F.	Fianchi in alluminio - Aluminium end-caps	pa.	1	Scegliere tipo - Choose type	10
4	282.E.	Invito in plastica - Entry guide	pa.	1	Scegliere tipo - Choose type	10
5	581.S.CM.20	Supporto - Motor support	n.	1		1
6	280.P.	Profilo sup. in alluminio - Upper profile	m	Scegliere tipo - Choose type	10
7	280.P.	Profilo inf. in alluminio - Lower profile	m	Scegliere tipo - Choose type	10
8	560.M.	Motoriduttore serie V 6 - V 6 Tubular motor	n.	1	Scegliere tipo - Choose type	1
9	580.C.01.90	Coppia di adattatori - Adapters	n.	1		1
10	036.V.10.20	Rullo ottagonale Ø 60 mm Sp.10/10 - Octagonal steel tube	m		3
11	323.A.60.90	Adattatore per superblock - Superblock adapter ring	n.	4		10
12	323.S.N....90	Elementi superblock - Superblock	n.	2	Scegliere tipo - Choose type	10
13	285.M.C0.90	Clips (arresto rullo) - Clips	n.	2		10
14	285.N.P6.90	Calotta Ø 60 mm - Plastic cap	n.	1		10
15	286....22.20	Cuscinetto Ø 28 mm foro Ø 12 mm - Ball bearing Ø 28 mm	n.	1	Scegliere tipo - Choose type	10

FIANCHI STANDARD E PROFILI IN ALLUMINIO PER SERRANDA - ACCESSORI

MIDI END CAPS AND ALUMINIUM PROFILES FOR ROLLING DOOR - FITTINGS

MOTORE CON SBLOCCO ELETTRICO

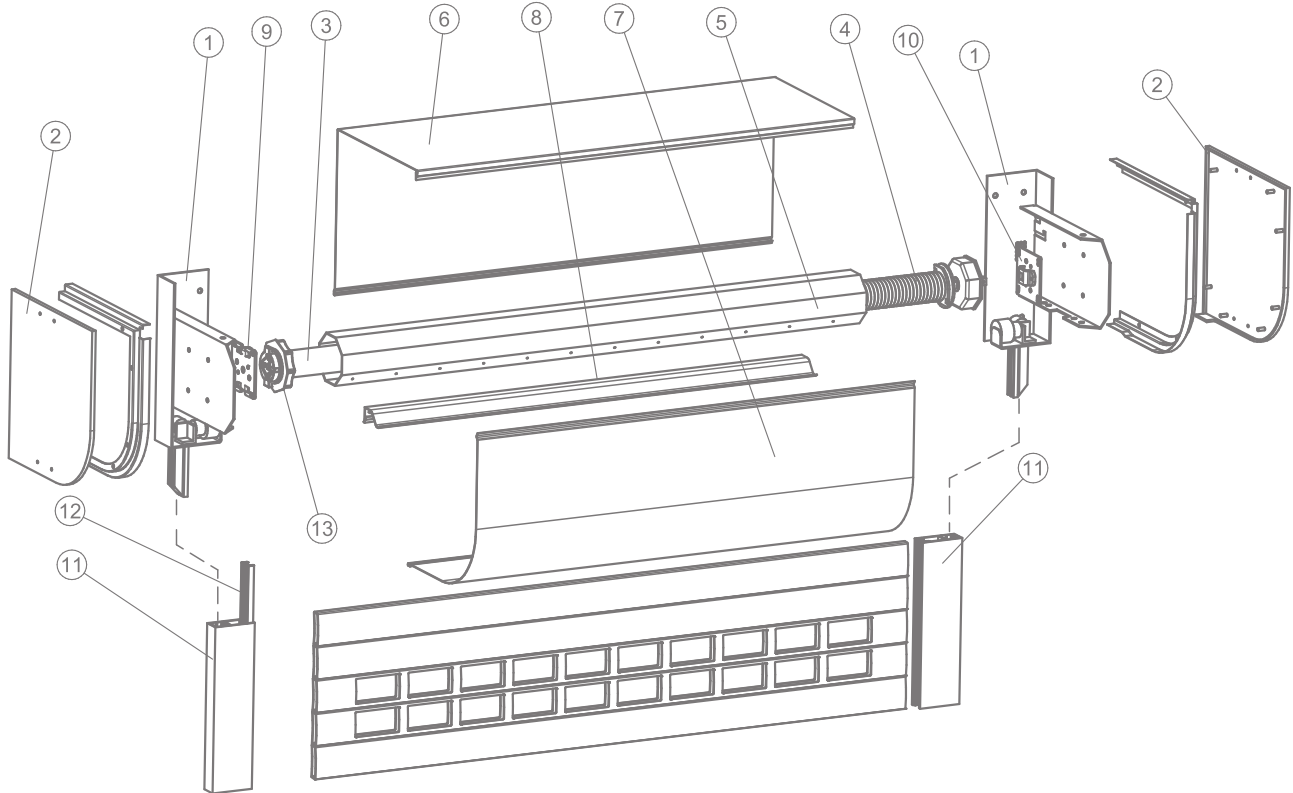
MOTOR WITH ELECTRIC RELEASE



Rif. Ref.	Articolo Item	Descrizione Description	um	Q.tà Q.ty	Note Remarks	Indice Index
1	280.T.25.... 280.T.30....	Paia di fianchi standard - Pair of midi end caps	pa.	1	Scegliere tipo - Choose type	10
2	577.M....	Motore V7 con sblocco elettrico del freno	n.	1	Scegliere tipo - Choose type	1
3	470.Z.26.00	Molla di compensazione per rullo ottagonale Ø 102 Assist spring for octagonal steel tube Ø 102	n.	1		8
4	040.W.20.20	Rullo ottagonale Ø 102 - Octagonal steel tube Ø 102	m.	...		3
5	280.P.H2.... 280.P.H3....	Profilo alto in alluminio per fianchi standard Upper aluminium profile for midi end caps	m.	...	Scegliere tipo - Choose type	10
6	280.P.L2.... 280.P.L3....	Profilo basso in alluminio per fianchi standard Lower aluminium profile for midi end caps	m.	...	Scegliere tipo - Choose type	10
7	282.R.G0.20	Rullino d'invito - Entry guide roller	pa.	1	Scegliere tipo - Choose type	10
8	581.S.PD.20	Supporto perfissaggio diretto con perno centrale Direct anchoring support with central pivot	n.	1		1
9	581.S.C4.20	Supporto con foro quadro per fianchi maxi Saddle plate square	n.	1		1
10	281..19....	Guida in alluminio Aluminium guide rail	m.	...	Scegliere tipo - Choose type	10
11	281.S.P0.90	Spazzolino per guida in alluminio Brush seal for aluminium guide rails	m.	...		10
12	580.Z.10.70	Coppia di adattatori Adapters	n.	1		1

FIANCHI MAXI E PROFILI IN ALLUMINIO PER SERRANDA - ACCESSORI
MAXI END CAPS AND ALUMINIUM PROFILES FOR ROLLING DOOR - FITTINGS

MOTORE CON SBLOCCO ELETTRICO
MOTOR WITH ELECTRIC RELEASE



Rif. Ref.	Articolo Item	Descrizione Description	um	Q.tà Q.ty	Note Remarks	Indice Index
1	280.T.35.... 280.T.40....	Paia di fianchi maxi - Pair of maxi end caps	pa.	1	Scegliere tipo - Choose type	10
2	280.C.35.... 280.C.40....	Coperchi per fianchi maxi - Covers for maxi endcaps	pa.	1	Scegliere tipo - Choose type	10
3	577.M....	Motore V7 con sblocco elettrico del freno	n.	1	Scegliere tipo - Choose type	1
4	470.Z.26.00	Molla di compensazione per rullo ottagonale Ø 102 Assist spring for octagonal steel tube Ø 102	n.	1		8
5	040.W.20.20	Rullo ottagonale Ø 102 - Octagonal steel tube Ø 102	m.	...		3
6	280.P.C3.... 280.P.C4....	Profilo alto in alluminio per fianchi maxi Upper aluminium profile for maxi end caps	m.	...	Scegliere tipo - Choose type	10
7	280.P.T3.... 280.P.T4....	Profilo basso in alluminio per fianchi maxi Lower aluminium profile for maxi end caps	m.	...	Scegliere tipo - Choose type	10
8	280.P.R3.70	Profilo di rinforzo - Reinforcing profile	m.	...		10
9	581.S.PD.20	Supporto per fissaggio diretto con perno centrale Direct anchoring support with central pivot	n.	1		1
10	581.S.C4.20	Supporto con foro quadro per fianchi maxi Saddle platesquare	n.	1		1
11	281..V9.... 281..G9....	Guida in alluminio - Aluminium guide rail	m.	...	Scegliere tipo - Choose type	10
12	281.S.G0.90	Guarnizione per guida in alluminio Seal for aluminium guide rails	m.	...		10
13	580.Z.10.70	Coppia di adattatori Adapters	n.	1		1

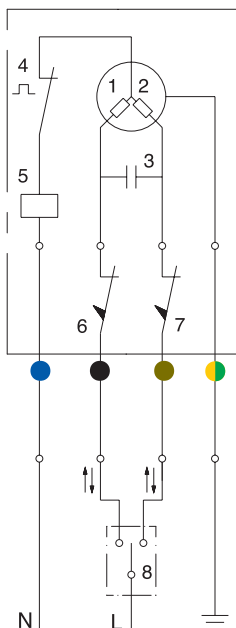
Caratteristiche generali motoriduttori

I motoriduttori tubolari per avvolgibili sono di tipo asincrono monofase reversibile con condensatore permanentemente inserito.

General features of the motors

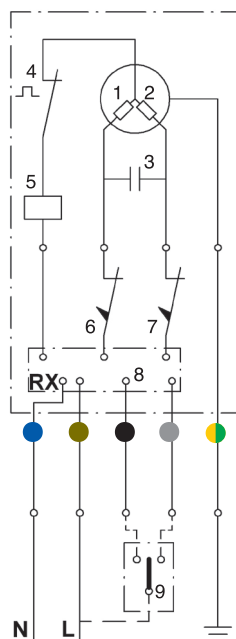
The tubular motors for roller shutters are of reversible single phase asynchronous type with a permanently installed capacitor.

Schema elettrico del motoriduttore SERIE V-VM
Electrical diagram for V-VM Series motors



- 1-2. Avvolgimenti motore
Windings
- 3. Condensatore
Capacitor
- 4. Protettore termico
Thermic protection
- 5. Elettrofreno
Electromechanical brake
- 6-7. Microinterruttori finecorsa
Limits switches
- 8. Pulsantiera
Push button

Schema elettrico del motoriduttore SERIE RX - 5 fili
Electrical diagram for RX five wire series motors

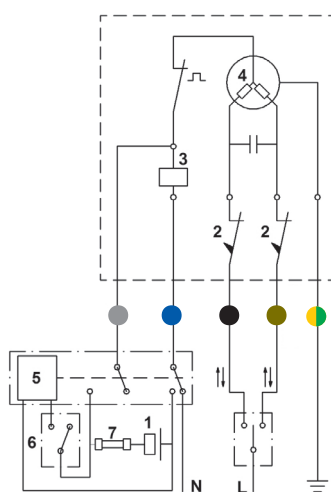


- 1-2. Avvolgimenti motore
Windings
- 3. Condensatore
Capacitor
- 4. Protettore termico
Thermic protection
- 5. Elettrofreno
Electromechanical brake
- 6-7. Microinterruttori finecorsa
Limits switches
- 8. Centralina radiointegrata "RX"
Integrated wind control RX
- 9. Pulsantiera posiz. momentanea (opzionale)
Push button mom. pos. (optional)

ATTENZIONE! Motoriduttore con radiorecettore integrato: collegare seguendo le istruzioni allegate.
Blu+Marrone = Alimentazione 230V AC
Nero+Grigio = Pulsant. (opz.)
Giallo-Verde = Terra

WARNING! Motor with built-in radio receiver: connect after reading enclosed instructions.
Blue+Brown = Power supply 230V AC
Black+Grey = Wall-button (opt.)
Green-Yellow = Earth

Schema elettrico del motoriduttore SERIE V7s - V6s
Electrical diagram for V7s series motors



- 1. Batteria di alimentazione del sistema di sblocco
Battery power of the release system
- 2. Interruttore di fine corsa
Limit switch
- 3. Bobina del freno
Brake coil
- 4. Avvolgimenti del motore
Windings
- 5. Relè ausiliario in corrente continua
Auxiliary relay D.C.
- 6. Interruttore a chiave
Key switch
- 7. Fusibile di protezione
Safety fuse

PER L'INSTALLAZIONE AVVALERSI DI PERSONALE QUALIFICATO

- Non mettere viti che possano interferire con il motoriduttore: utilizzare il gancio art. 048G0020, o le molle di sicurezza art. 289..., o i dispositivi Superblock / Euroblock.
- Tutti i nostri modelli sono dotati di protezione termica che arresta il motore in caso di surriscaldamento. Il motore può funzionare consecutivamente per non più di 4/5 minuti prima dell'arresto automatico. Per riprendere il regolare funzionamento occorre attendere che si raffreddi.
- Non usare più di un interruttore per ogni motore né più motori con un solo interruttore se non con l'ausilio di opportune centraline (vedi schemi).
- Non usare interruttori che diano la possibilità di azionare contemporaneamente i pulsanti di salita e discesa.
- Quando si manovra il comando manuale di emergenza non si devono superare le posizioni di finecorsa (non aprire o chiudere completamente il telo).
- Negli avvolgibili è sconsigliato l'uso di catenacci di sicurezza a sblocco manuale.

FOR THE INSTALLATION OF MOTORS, IT IS RECOMMENDED TO CONTACT QUALIFIED STAFF

- Do not put screws which may damage the gearmotor: please use the hook 048G0020, the safety springs 289..., or Superblock/ Euroblock Systems.
- All of our models are equipped with thermic protection stopping the motor in case of overheating. The motor can operate for 4-5 minutes continuously before automatically stopping. To resume normal operation, it must be allowed to cool down.
- Do not use more than one switch for each motor, nor multiple motors with a single switch unless there is a suitable switchboard (see system diagrams).
- Do not use switches which could allow the up and down buttons to be simultaneously on.
- When using the manual override system do not go beyond the end position (do not open nor close the shutters completely).
- Manually operated locking bolts are not suitable for rolling shutters.



Consultare e conservare le istruzioni contenute in ogni confezione. Read and always keep the instructions you will find in every package.

Fig.1



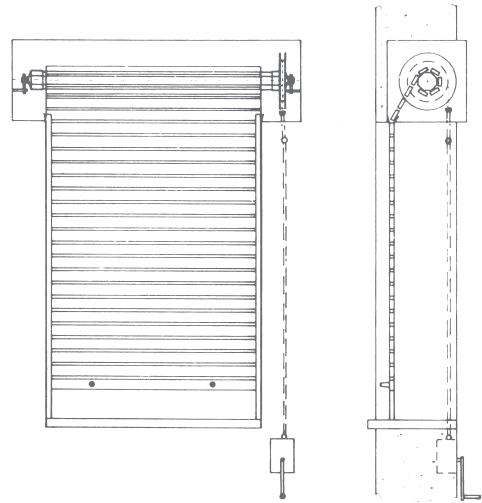
**ISTRUZIONI
DI MONTAGGIO**
ASSEMBLY
INSTRUCTIONS

Fig.2



Istruzioni di montaggio per argani a fune metallica

- 1) Studiare la posizione della manovra: non murare l'argano vicino ad angoli o qualsiasi sporgenza che renderebbe impossibile la rotazione della manovella. Inoltre, tenere presente che per consentire la massima scorrevolezza alla fune sarebbe bene che argano, guaina, snodo e puleggia fossero tutti sulla stessa linea.
- 2) Installare il rullo con la puleggia per fune metallica nel cassonetto.
- 3) Murare a circa 90 cm. dal pavimento la cassetta di custodia tenendola a filo muro, oppure leggermente sporgente se l'intonaco deve essere rivestito.
- 4) Murare la guaina di protezione della fune metallica e lo snodo superiore (Art. 343) orientato verso il centro della puleggia.
- 5) Alzare tutta l'avvolgibile in modo che risulti completamente avvolta nel rullo.
- 6) Fissare la fune nella puleggia avvolgendola prima per un giro o due.
- 7) Far scendere completamente l'avvolgibile in modo che la fune si avvolga sulla puleggia.
- 8) Tagliare poi la fune circa 10 cm. al disotto dell'argano murato, avendo cura però di avvolgerla con nastro adesivo al disopra del punto ove si deve tagliarla affinché non si strecchi.
- 9) Inserire il capo della fune nello snodo superiore, poi lungo la guaina e quindi fissarne l'estremità che ne esce nella apposita nicchia del rocchetto avendo cura di ripiegarla per circa 10 mm; e bloccarla con la relativa vite di fissaggio.
- 10) Fissare il blocco metallico dell'argano nella cassetta già murata con le relative viti avendo cura che l'alloggiamento sia libero dall'intonaco e pulito: controllare cioè che l'argano entri completamente nella propria sede prima di bloccarlo con le viti.
- 11) Fissare la placca esterna.
- 12) Controllare il buon funzionamento dell'argano girando la manovella nel senso *orario per sollevare l'avvolgibile*.
Per controllare il fincorsa, far scendere completamente l'avvolgibile e continuare a girare la manovella in senso antiorario: se il tutto funziona a dovere, dopo alcuni giri si deve bloccare la manovra.



IMPORTANTISSIMO

Per il buon funzionamento dell'avvolgibile occorre che lo stesso sia *perfettamente* scorrevole nelle relative guide, perché, in caso contrario, anche il minimo impedimento durante la discesa, potrebbe provocare l'intervento del fincorsa (bloccando così la manovra) anche ad avvolgibile aperto. In questo caso è *assolutamente errato* tentare di proseguire la manovra agendo sulla manovella (si provocherebbe la rottura dell'argano), prima bisogna liberare l'avvolgibile dall'eventuale intoppo.

SI DECLINA OGNI RESPONSABILITÀ QUALORA NON VENGANO RISPETTATE LE ISTRUZIONI INDICATE.

Assembly instructions for steel-wire winches

- 1) Find out the correct position of the operation: don't embed the winch up near corners or any other obstacle preventing the turning of the handle. In addition, take into account that winch, plastic tube, joint and pulley should be placed on the same line in order to reach the best smoothness of the rope.
- 2) Put the tube with the metal rope pulley into the box.
- 3) The housing box is to be set into the wall about 90 cm from the floor. Keeping it close to the wall or with a slight projection if the wall must be covered with tiles.
- 4) Embed the metal tube and the upper rope joint (Ref. 343) up in the middle of the pulley.
- 5) Roll the rolling shutter completely close to the wall.
- 6) Fix the rope into the pulley, winding it once or two times.
- 7) Make the rolling shutter go down completely, so that the rope is wound on the pulley.
- 8) Cut the rope about 10 cm below the housing box of the winch. Just wind some adhesive tape round the rope over the cutting point to prevent its fraying.
- 9) Put the rope into the upper joint and along the sheathing. Then, fix its head into its housing folding it about 10 mm. Fasten it with its screw.
- 10) Fix the winch in the embedded housing box fastening screws.
- 11) Fix the external cover.
- 12) Check if winch works well, turning the handle clockwise to lift the rolling shutter. In order to check the end of run, completely unwind the shutter and continue to turn the handle. The right operation is obtained when the handle stops after a few turns.

VERY IMPORTANT

In order that the winch works regularly, it must slide perfectly into its profiles. If not, the rolling shutter may stop along its way thus causing the intervention of the end mechanism, blocking the operation. If this happens, don't turn the handle (it could even cause the breaking of the winch). At the contrary, first of all, unblock the rolling shutter.

NO RESPONSIBILITY IS ACCEPTED IF THE INSTRUCTIONS ABOVE ARE NOT FOLLOWED.

Istruzioni di montaggio per argani ad asta serie "Monaco"

CARATTERISTICHE:

- L'argano può essere montato sia a destra che a sinistra.
- Nel caso di argani senza finecorsa occorre utilizzare le apposite calotte con finecorsa destro o sinistro in relazione alla posizione dell'argano.
- La manovra di sollevamento si deve realizzare TASSATIVAMENTE ruotando l'asta in senso orario (v. fig. 1).

OPERAZIONI:

- Stabilire la posizione dell'argano nel cassonetto assicurandosi che il rullo sia perfettamente normale all'argano e lo snodo sia allineato al perno dell'argano.
- Trovare il finecorsa dell'argano prima di agganciare l'avvolgibile al rullo ruotando l'asta in senso antiorario fino a mandare la piastrina B in appoggio sul dado A (il finecorsa provvede a fermare il movimento quando il telo è completamente abbassato).

ATTENZIONE: non intervenire sul dado A perché è stato tarato e bloccato per garantire l'azione autofrenante dell'argano.

Per argani senza finecorsa occorre solo inserire la calotta finecorsa nell'argano.

- *Snodo cardanico*: assicurarsi che il movimento dell'asta sia libero (diversamente occorre modificare la posizione dello snodo rispetto all'argano).
- *Snodo flessibile*: consente anche un montaggio non perfettamente lineare; evitare comunque doppie variazioni di linea. La parte flessibile che sporge sotto la piastra deve essere compresa tra 5 e 15 mm. (v. fig. 2).

SI DECLINA OGNI RESPONSABILITÀ QUALORA NON VENGANO RISPETTATE LE ISTRUZIONI INDICATE.

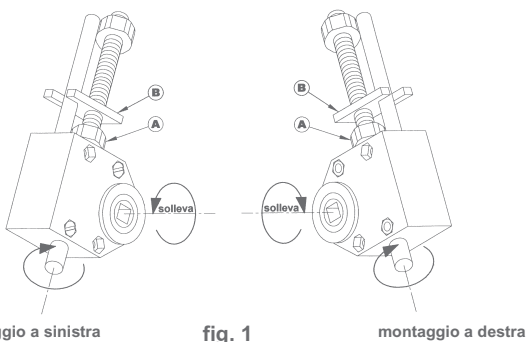


fig. 1

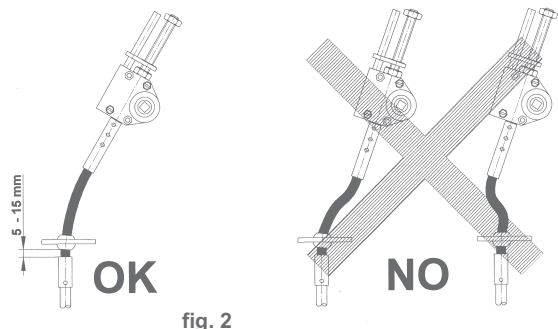


fig. 2

Assembly instructions for "Monaco" hand crank gears

DESCRIPTION:

- The gear can be assembled on the left or on the right.
- If the gear does not stop at the end, then it is necessary to use the appropriate caps with left or right stops according to the position of the gear.
- Lifting must be done ONLY by turning the crank clockwise (see fig. 1).

OPERATION:

- Establish the position of the gear in the casing making sure that the tube is perfectly at right angles to the gear and the joint is aligned with the pin of the gear.
- Find the end of the thread of the capstan before connecting the shutter to the tube by turning the crank anticlockwise until the plate B rests on the nut A (the gear will stop turning when the sheet is completely lowered).

IMPORTANT: do not move nut A because it has been set and blocked in order to ensure the automatic braking of the gear.

For gears without end of thread stops it is sufficient to simple screw on a cap.

- *Universal joint*: make sure that the crank is free to move (otherwise it will be necessary to change its position relative to the capstan).
- *Flexible joint*: mounting not exactly in line is possible but avoid two changes of alignment. The flexible part should protrude 5-15 mm below the plate. (see fig. 2).

NO RESPONSIBILITY IS ACCEPTED IF THE INSTRUCTIONS ABOVE ARE NOT FOLLOWED.

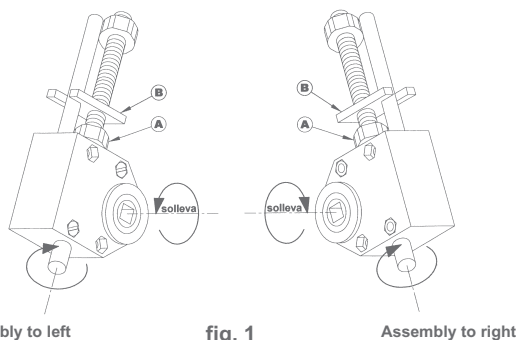


fig. 1

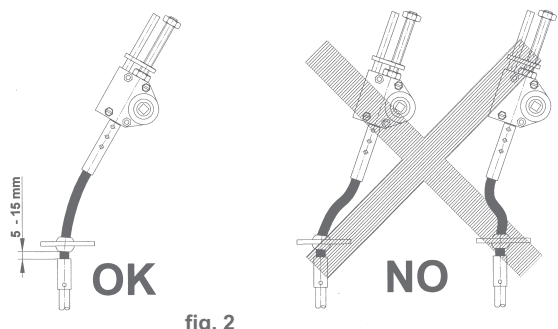


fig. 2

Istruzioni di montaggio per argani ad asta serie "Sydney"

CARATTERISTICHE E OPERAZIONI:

- La manovra di sollevamento si deve realizzare TASSATIVAMENTE ruotando l'asta in senso orario.
- Assicurarsi che il movimento dell'asta sia libero (diversamente occorre modificare la posizione dello snodo rispetto all'argano).
- Trovare il fincorsa dell'argano prima di agganciare l'avvolgibile al rullo ruotando l'asta in senso antiorario (il fincorsa provvede a fermare il movimento quando il telo è completamente abbassato).

SI DECLINA OGNI RESPONSABILITÀ QUALORA NON VENGA RISPETTATE LE ISTRUZIONI INDICATE.

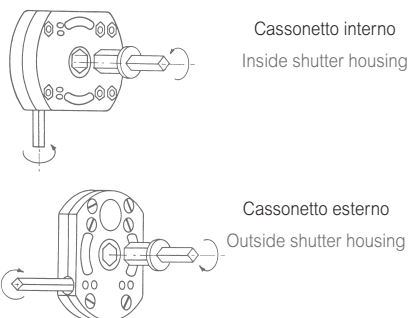
Assembly instructions for "Sydney" hand crank gears

DESCRIPTION AND OPERATING INSTRUCTIONS:

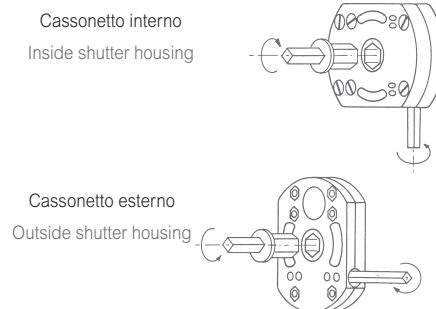
- The lifting action must be done ONLY by turning in a clockwise direction.
- Make sure that the crank is free to move (otherwise it will be necessary to change the position of the joint relative to the crank).
- Turn the gear all the way round to the end before connecting the shutter to the tube by turning the crank anticlockwise (at the end of the thread movement stops when the shutter is completely lowered).

NO RESPONSIBILITY IS ACCEPTED IF THE INSTRUCTIONS ABOVE ARE NOT FOLLOWED.

MONTAGGIO A SINISTRA
ASSEMBLY TO LEFT



MONTAGGIO A DESTRA
ASSEMBLY TO RIGHT



ITALIANO

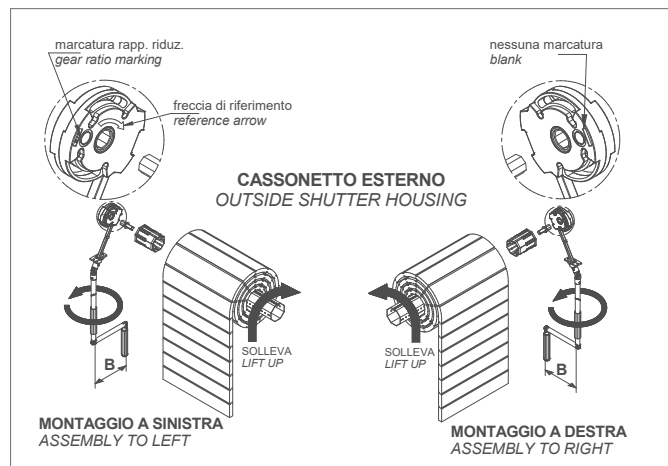
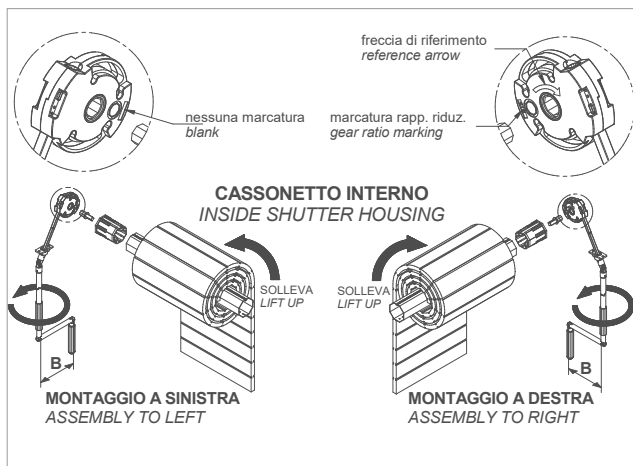
Istruzioni di montaggio per argani ad asta serie “Ergon”

- Verificare che la portata dell'argano scelto sia compatibile col telo da sollevare.
 - Posizionare l'argano seguendo gli schemi qui raffigurati. **Attenzione all'orientamento!**
 - La manovra di sollevamento si deve realizzare TASSATIVAMENTE ruotando l'asta in senso antiorario.
 - Assicurarsi che il movimento dell'asta sia libero (diversamente occorre modificare la posizione dello snodo rispetto all'argano). Utilizzare aste con lunghezza braccio di manovella MAX = 140 mm.
 - VERSIONI CON FINECORSA INTERNO: ogni argano viene fornito con finecorsa in posizione di telo abbassato. Verificare comunque il corretto funzionamento prima di agganciare l'avvolgibile al rullo (il finecorsa provvede a fermare il movimento quando il telo è completamente abbassato).
 - VERSIONI SENZA FINECORSA: utilizzare le apposite calotte finecorsa destre o sinistre in relazione alla posizione di montaggio
- SI DECLINA OGNI RESPONSABILITÀ QUALORA NON VENGANO RISPETTATE LE ISTRUZIONI INDICATE.

ENGLISH

Assembly instructions for “Ergon” hand crank gears

- Make sure that the gear capacity is fit to lift the shutter.
 - Fix the gear in order to the drawing below. **Pay attention to the operation side!**
 - The lifting action must be done ONLY turning the crank in a counterclockwise direction.
 - Make sure that the crank is free to move (otherwise it will be necessary to change the position of the joint relative to the gear). Use only cranks with max. handle length = 140 mm
 - INNER END-STROKE SERIES: the gears are supplied with end-stroke in lowest shutter position. Anyway, try the correct operation before fixing the shutter to the tube (at the end of the thread movement stops when the shutter is completely lowered).
 - WITHOUT END-STROKE SERIES: it is necessary to use the appropriate caps with left or right stops according to the gear position.
- NO RESPONSIBILITY IS ACCEPTED IF THE INSTRUCTIONS ABOVE ARE NOT FOLLOWED.



Rapporto - Gear Ratio	Peso max telo - Shutter weight
1 : 3	kg. 10
1 : 5	kg. 17
1 : 8	kg. 24

ISTRUZIONI DI MONTAGGIO PER CONTROMOLLE - Scelta del modello

L'impiego della contromolla è necessario quando il peso dell'avvolgibile è superiore alla portata dell'argano di manovra. Per la determinazione del tipo di contromolla consultare le tabelle tecniche e i grafici che riportano la forza, la coppia e il numero di giri massimo di ogni modello.

Il sistema "a contromolla" non è applicabile se la manovra è realizzata con argano a fune o con avvolgitore.

È invece possibile l'utilizzo di questo sistema per il "tiro diretto" (movimento dell'avvolgibile a mano): in questo caso la molla dovrà compensare l'intero peso dell'avvolgibile.

Indicazioni di montaggio con argano ad asta

- 1 Verificare la fase di montaggio. La contromolla va montata dalla parte opposta all'argano di manovra facendo attenzione che la molla si carichi durante la discesa dell'avvolgibile (vedi fig. 1). Per invertire la fase (dx o sx) è sufficiente togliere i due anelli di arresto (seeger) e invertire le calotte (vedi fig. 2).
- 2 Montare l'argano ad asta nel cassonetto in posizione di finecorsa abbassato e, dalla parte opposta, il supporto quadrato per la contromolla (rispettare l'assialità).
- 3 Ruotare l'asta dell'argano come per sollevare, facendo fare all'asse centrale un numero di giri leggermente superiore al necessario per il sollevamento dell'avvolgibile (vedi tab. 3 a titolo indicativo).
- 4 Inserire la contromolla nel rullo e montare il sistema nel cassonetto.
- 5 Ruotare l'asta dell'argano come per abbassare fino a raggiungere il finecorsa inferiore.
- 6 Agganciare l'avvolgibile al rullo.
- 7 Verificare il corretto funzionamento.

Nel caso l'azione della molla non fosse sufficientemente "sentita" sganciare il telo, ruotare l'asta come per sollevare fino a scaricare completamente la molla, smontare il rullo e procedere come sopra (dal punto 3) facendo fare all'argano un numero maggiori di giri.

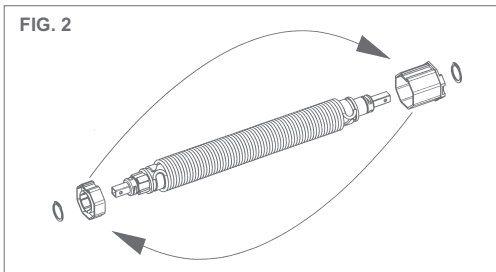
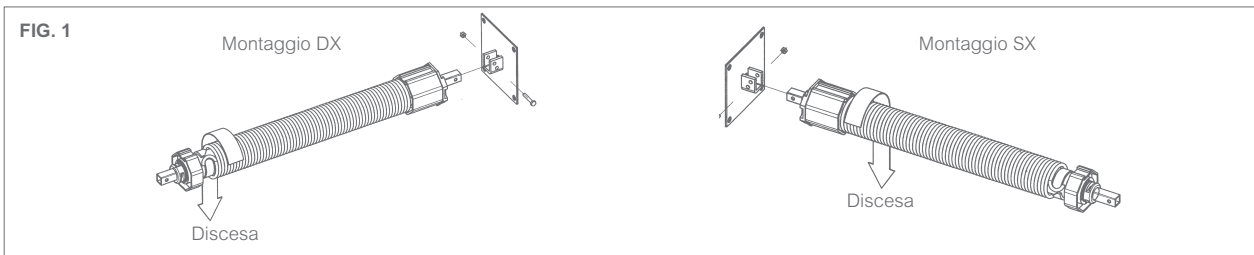
Indicazioni di montaggio a "tiro diretto"

- 1 Dopo aver verificato la fase (dx o sx) infilare la molla nel rullo e montare nel cassonetto.
- 2 Ruotare manualmente il rullo come per abbassare facendo fare un numero di giri uguale al necessario per il sollevamento.
- 3 Bloccare la molla inserendo la staffa di arresto in dotazione e agganciare l'avvolgibile.
- 4 Verificare il corretto funzionamento.

Attenzione

- Non capovolgere la fase di montaggio (si caricherebbe la molla a rovescio con conseguente rottura).
- Non caricare la molla per un numero di giri superiore a quello prescritto.
- Non utilizzare contromolle con portata superiore a quella dell'argano o comunque non caricarle oltre la portata dell'argano.

SI DECLINA OGNI RESPONSABILITÀ QUALORA NON VENGA RISPETTATE LE ISTRUZIONI INDICATE.



		Ø rullo (mm)	40	60	70
		spessore telo (mm)	9	14	14
altezza m	1,0	4,6	3,5	3,3	
	1,5	5,9	4,5	4,3	
	2,0	7,0	5,4	5,2	
	2,5	8,0	6,2	5,9	
	3,0	8,9	6,9	6,7	
	3,5	9,8	7,6	7,3	

ASSEMBLY INSTRUCTIONS FOR ASSIST SPRINGS - Selection of the item

The use of assist springs is necessary when the rolling shutter weight is bigger than the load capacity of the gear box. To determine which kind of spring to use, consult the tables of technical information and the diagrams which show the strength, the torque and the maximum number of revolutions for each model.

The assist spring system is not applicable if the movement is by cable winch or strap coiler.

This system may be used instead for "direct tension" (movement of the shutter by hand): in this case the spring has to compensate the entire weight of the rolling shutters.

Instructions for assembly with hand crank gear

1. Check the position of assembly. The assist spring must be assembled on the opposite side to the hand crank gear making sure that the spring is tightened during the lowering of the rolling shutter (see picture 1). To reverse the position, (right or left) it is sufficient to remove the two blocking rings (seeger) and invert the covers (see picture 2).
2. Assemble the hand crank gear in the casing in the end position for the lowered shutter and from the opposite side, the square support for the spring (check alignment).
3. Turn the hand crank gear in the direction for raising a number of turns slightly more than necessary for raising the shutter (see table 3 for approximate number).
4. Insert the spring in the tube and assemble the system in the casing.
5. Rotate the hand crank gear in the direction of lowering until the lower limit is reached.
6. Fix the rolling shutters onto the tube.
7. Check for correct operation.

If the action of the spring is not felt sufficiently, detach the material, rotate the hand crank gear in the direction for raising until the spring is completely loose, dismantle the tube and proceed as above (from point 3) turning the hand crank gear several times.

Instructions for direct tension assembly

1. After checking the position (right or left) insert the spring in the tube and assemble it in the casing.
2. Turn the tube by hand in the direction of lowering and make the number of rotations necessary for raising.
3. Block the spring by inserting the blocking shaft provided and fix the rolling shutter.
4. Check for correct working.

Caution

- Do not invert the assembly position (the spring will be tightened in the wrong direction and break as a result).
- Do not tighten the spring by a number of turns bigger than required.
- Do not use counterweight springs having a capacity bigger than that of the gear and do not tighten them beyond the load capacity of the gear.

WE DO NOT ACCEPT LIABILITY IF THE ABOVE INSTRUCTIONS ARE NOT FOLLOWED.

SISTEMA EUROBLOCK, SUPERBLOCK, UNIBLOCK

ITALIANO

SCELTA DEL MODELLO E DEL NUMERO DI ELEMENTI

Consultare i grafici per determinare quale modello utilizzare in base alla distanza "H". Per la scelta del numero di attacchi da impiegare occorre valutare che devono essere montati ad una distanza non superiore a 80cm tra loro, con i due esterni a non più di 10cm di distanza dalla fine dell'avvolgibile. Si consiglia inoltre di verificare che non vi siano più di 15 Kg di carico su ogni attacco di Euroblock e Superblock, oppure 7 Kg per ogni Uniblock. **ATTENZIONE: il sistema è efficace solo se il rullo è bloccato (es. motore o argano ad asta).**

INDICAZIONI DI MONTAGGIO

Con l'avvolgibile in posizione completamente abbassata e il sistema di manovra nella sua posizione di finecorsa inferiore, verificare che l'ultima stecca sia contenuta, almeno in parte, all'interno delle guide. Con Euroblock e Superblock, posizionare gli anelli adattatori orientandoli come indicato in figura A. Agganciare il dispositivo di bloccaggio in modo che sia nella posizione di incarcamento negativo (lasciare un po' di gioco per tollerare eventuali piccoli spostamenti della posizione di finecorsa).

ENGLISH

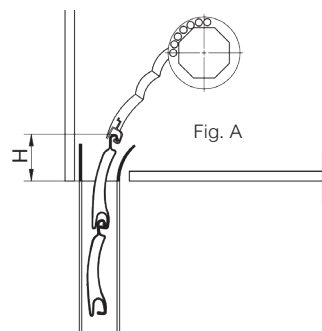
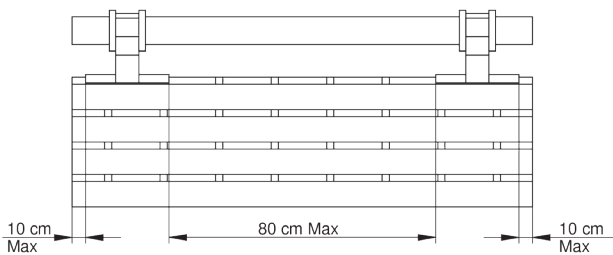
SELECTING THE TYPE AND THE NUMBER OF EUROBLOCK

Consult the graph (fig. B) in order to determine which model to use on the basis of the distance D (tube axis - guide rail outer edge) and H (tube axis - last slat). To choose the number of springs to use, you need to decide whether they must be assembled at a distance not over 80 cm apart with the two outside ones not more than 10 cm from the end of the rolling shutters. It is also advisable to check that the load on each spring is not more than 15 kg.

WARNING: The system is effective only if the rolling shutters movement is blocked (e.g. operation by motor or hand crank gear).

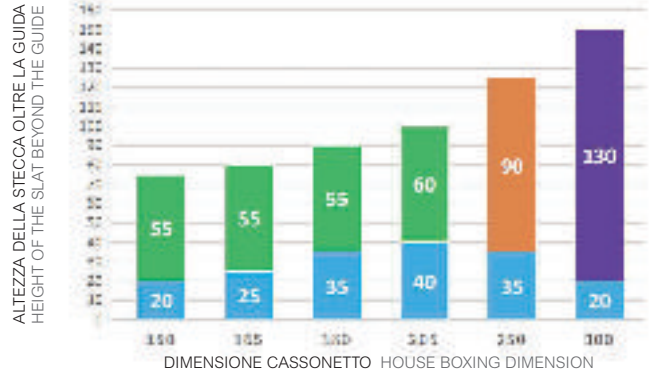
ASSEMBLING PROCEDURE

With the rolling shutters completely lowered and the raising and lowering system in the lower end position, check that the last slat is inside the guide rails. Position the adapter rings turning them as shown in fig. A. Hook up the blocking mechanism so that it is the negative bending position (leave a little tolerance for any small changes in the end position).

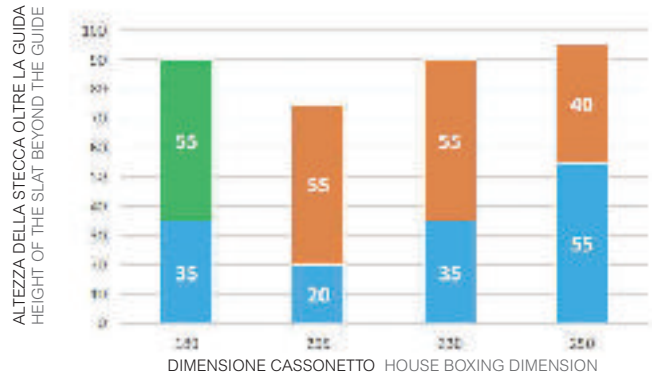


- Spazio occupato dalla stecca
Space occupied by the slat
- 1 elemento
1 element
- 2 elementi
2 elements
- 3 elementi
3 elements

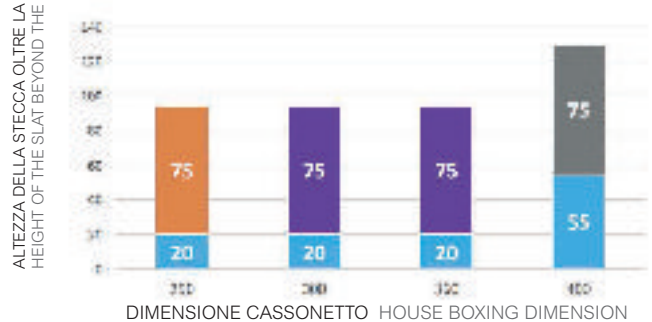
SCELTA DEL MODELLO UNIBLOCK
SELECTING THE UNIBLOCK MODEL



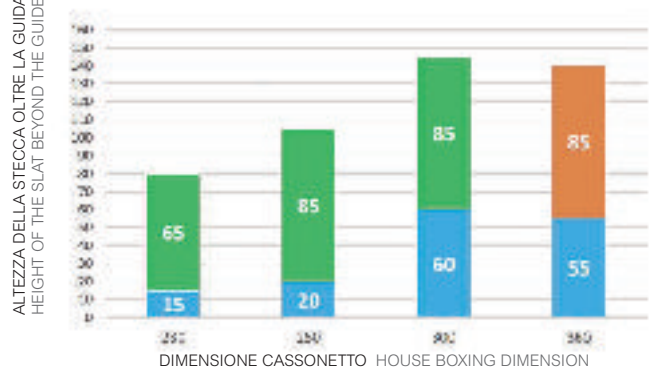
SCELTA DEL MODELLO EUROBLOCK RULLO Ø60
SELECTING THE EUROBLOCK MODEL FOR TUBE Ø60

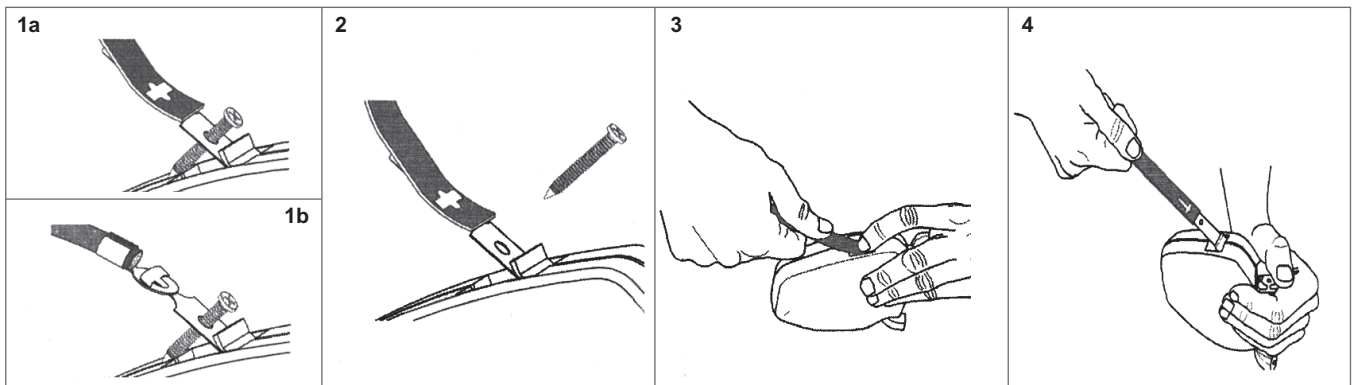


SCELTA DEL MODELLO EUROBLOCK RULLO Ø70
SELECTING THE EUROBLOCK MODEL FOR TUBE Ø70



SCELTA DEL MODELLO UNIBLOCK
SELECTING THE UNIBLOCK MODEL





ITALIANO

AGGANCIAMENTO

- CINTINO: realizzare un taglio asolato nel cintino ed agganciarlo all'estremità della molla rispettando esattamente la situazione di Fig. 1a.
- CORDONE: inserire e pinzare con forza l'occhiolo in dotazione all'estremità della corda (Ø 4 mm) ed agganciarlo alla molla come in Fig. 1b.
- Tenendo saldamente il cintino (o cordone), togliere la vite di arresto come in Fig. 2.
- Allentare gradualmente la presa del cintino (o cordone) lasciandolo entrare nel carter. Aiutare questo inserimento facendo una leggera pressione sul passanastro (Fig. 3).

SOSTITUZIONE

- Impugnare il cintino (o cordone) e tirare fino a far uscire il gancio (aiutare l'uscita premendo leggermente il passanastro): Fig. 4.
- Inserire una vite di sicurezza nel foro della molla per bloccare il movimento (Fig. 2)
- Sganciare il cintino (o cordone) usurato e procedere con l'inserimento di quello nuovo come indicato nella sezione precedente "AGGANCIAMENTO".

ENGLISH

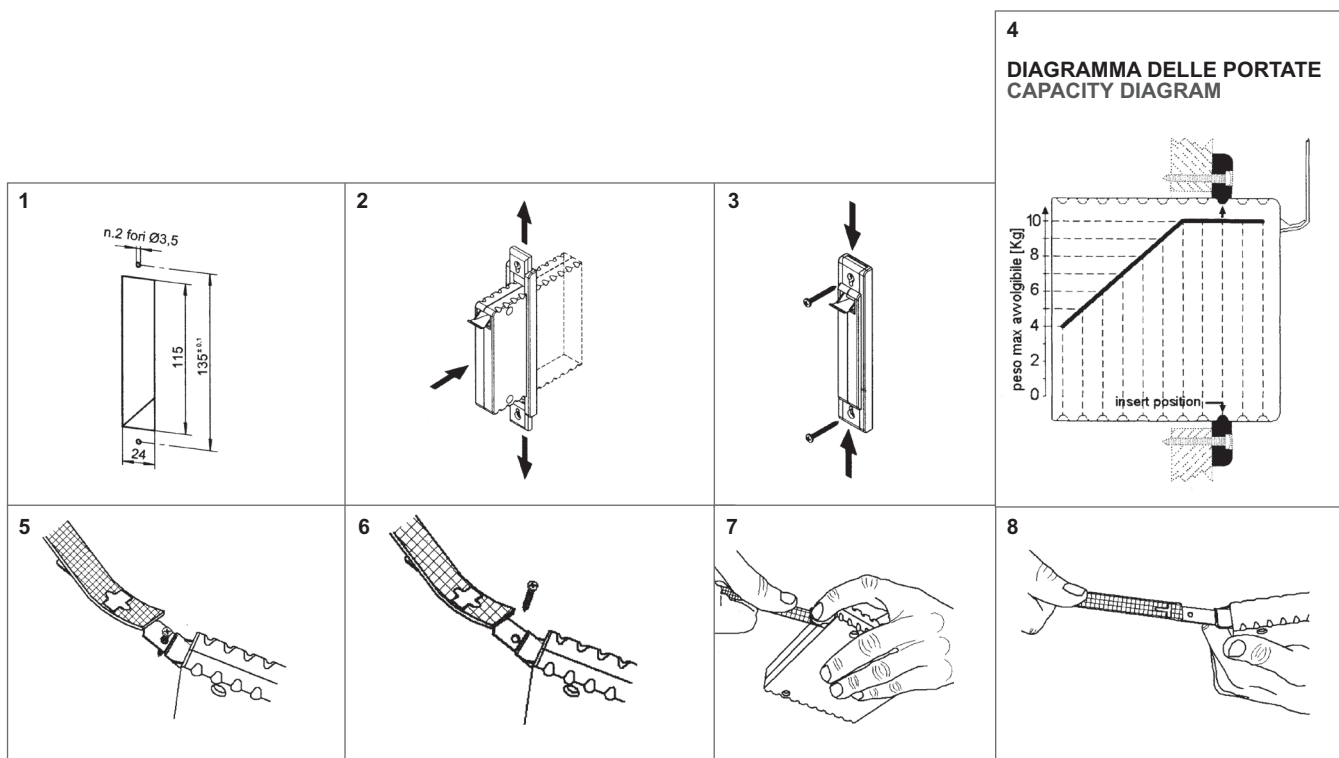
FASTENING

- STRAP: make a slotted cut within the strap and fasten it at the end of the spring respecting exactly the situation in Pic. 1a.
- BRAID: insert and pinch strongly the supplied eyelet to the end of the braid (Ø 4 mm) and fasten it to the spring as in Pic. 1b.
- While holding tight the strap (or the braid) remove the arrest screw as in Pic. 2.
- Loosen gradually the hold of the strap (or of the braid) letting it into the case. Help this insertion by making a light pressure on the strap stopper (Pic. 3).

STRAP/BRAID REPLACEMENT

- Grasp the strap (or the braid) and pull as far as letting out the hook (ease the exit by pressing slightly the strap stopper): (Pic. 4).
- Insert a security screw into the spring hole in order to block the movement (Pic. 2).
- Unfasten the worn strap (or the braid) and proceed to insert the new one as per the previous section "FASTENING".





MONTAGGIO

- Forare rispettando tassativamente la misura dell'interasse fori 135 mm (Fig. 1)
 - Montare la placca coi relativi inserti ed inserire l'avvolgitore nello scasso (Fig. 2)
 - Una volta posizionato l'avvolgitore, chiudere gli inserti verificando che siano completamente inseriti nelle apposite sedi e bloccare con le viti in dotazione (Fig. 3). L'utilizzo di altre viti non conformi potrebbe pregiudicare la tenuta dell'incastro.
- NB: La portata dell'avvolgitore varia in funzione della sporgenza di montaggio. Verificare la propria situazione seguendo le indicazioni di Fig. 4.

AGGANCIAMENTO CINTINO

- Realizzare un taglio asolato nel cintino ed agganciarlo all'estremità della molla rispettando esattamente la situazione di Fig. 5.
- Tenendo saldamente il cintino, togliere la vite di arresto come in Fig. 6.
- Allentare gradualmente la presa del cintino lasciandolo entrare nel carter. Aiutare questo inserimento facendo una leggera pressione sul passanastro (Fig. 7).

SOSTITUZIONE CINTINO

- Impugnare il cintino e tirare fino a far uscire il gancio: aiutare l'uscita premendo leggermente il passanastro (Fig. 8).
- Inserire una vite di sicurezza nel foro della molla per bloccare il movimento (Fig. 6)
- Sganciare il cintino usurato e procedere con l'inserimento di quello nuovo come indicato nella sezione precedente "AGGANCIAMENTO CINTINO".

ASSEMBLY

- Make two holes respecting absolutely the screw pitch of 135 mm (Pic. 1).
 - Assemble the covering plate and its respective insets and put the coiler into the wall opening (Pic. 2).
 - Once the coiler is in position, close the insets making sure that they are completely placed in their proper seating and lock them with the provided screws (Pic. 3). The use of other kinds of screws could undermine the mortise durability.
- NB: The coiler capacity varies in function of the mounting protrusion. Check your situation following the diagram of Pic. 4.

STRAP FASTENING

- Make a slotted cut within the strap and fasten it at the end of the spring respecting exactly the situation in Pic. 5.
- While holding tight the strap (or the braid) remove the arrest screw as in Pic. 6.
- Loosen gradually the hold of the strap letting it into the case. Help this insertion by making a light pressure on the strap stopper (Pic. 7).

STRAP REPLACEMENT

- Grasp the strap and pull as far as letting out the hook (ease the exit by pressing slightly the strap stopper): (Pic. 8).
- Insert a security screw into the spring hole in order to block the movement (Pic. 6).
- Unfasten the worn strap and proceed to insert the new one as per the previous section "STRAP FASTENING".

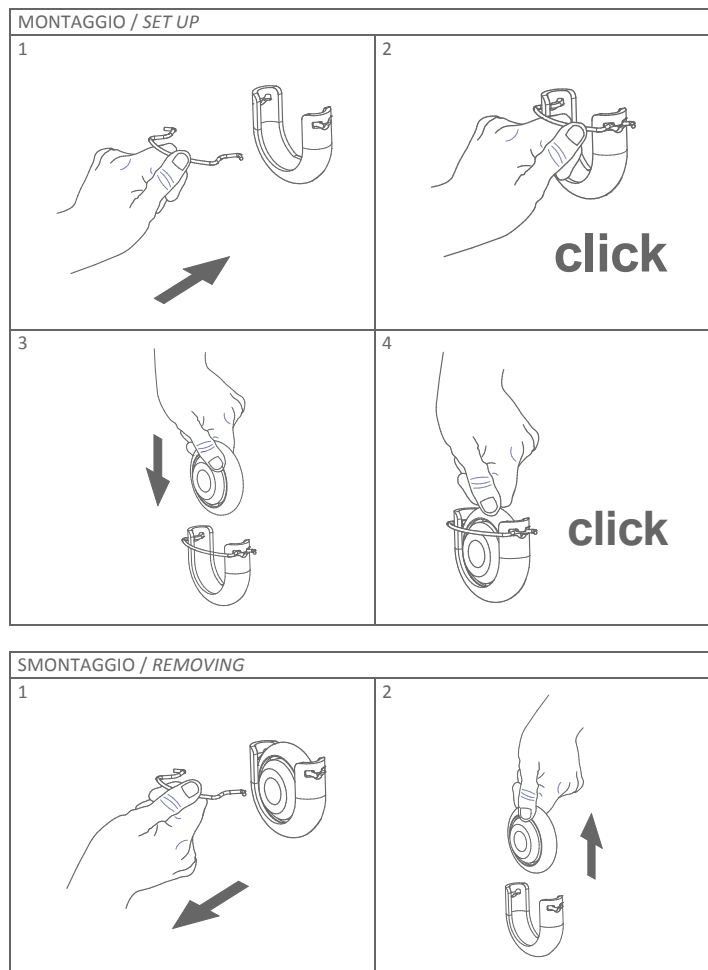
ITALIANO

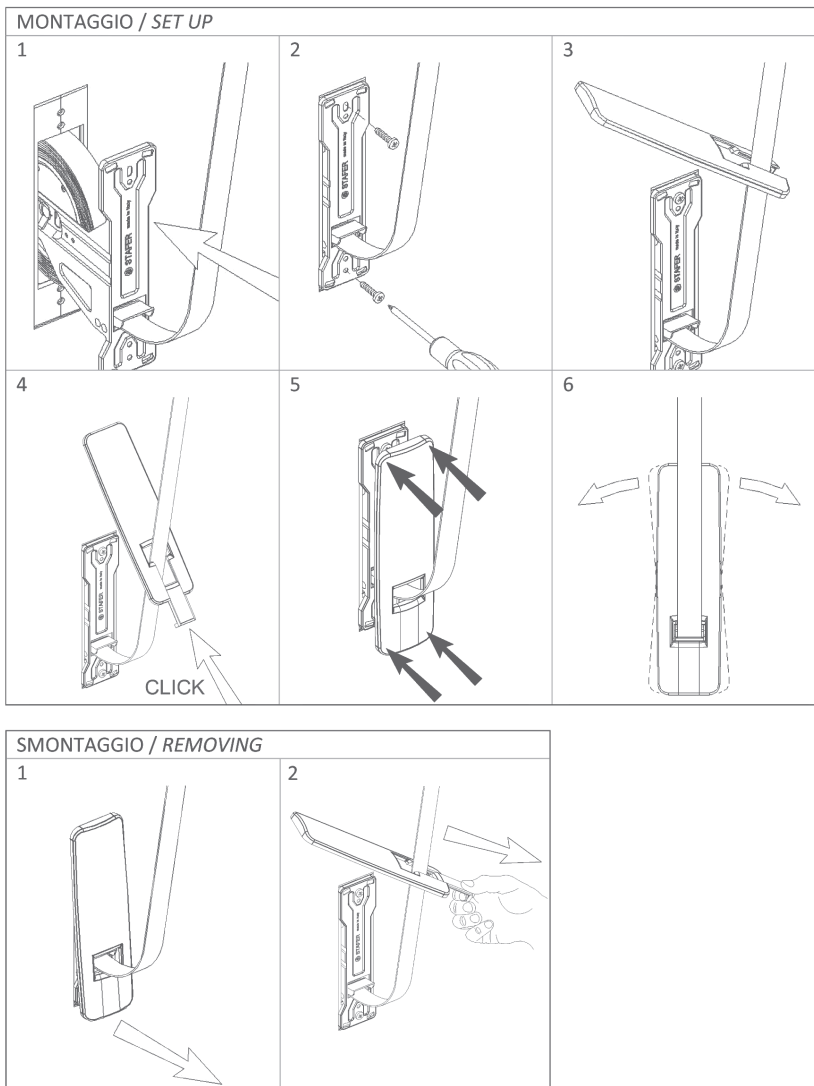
ENGLISH

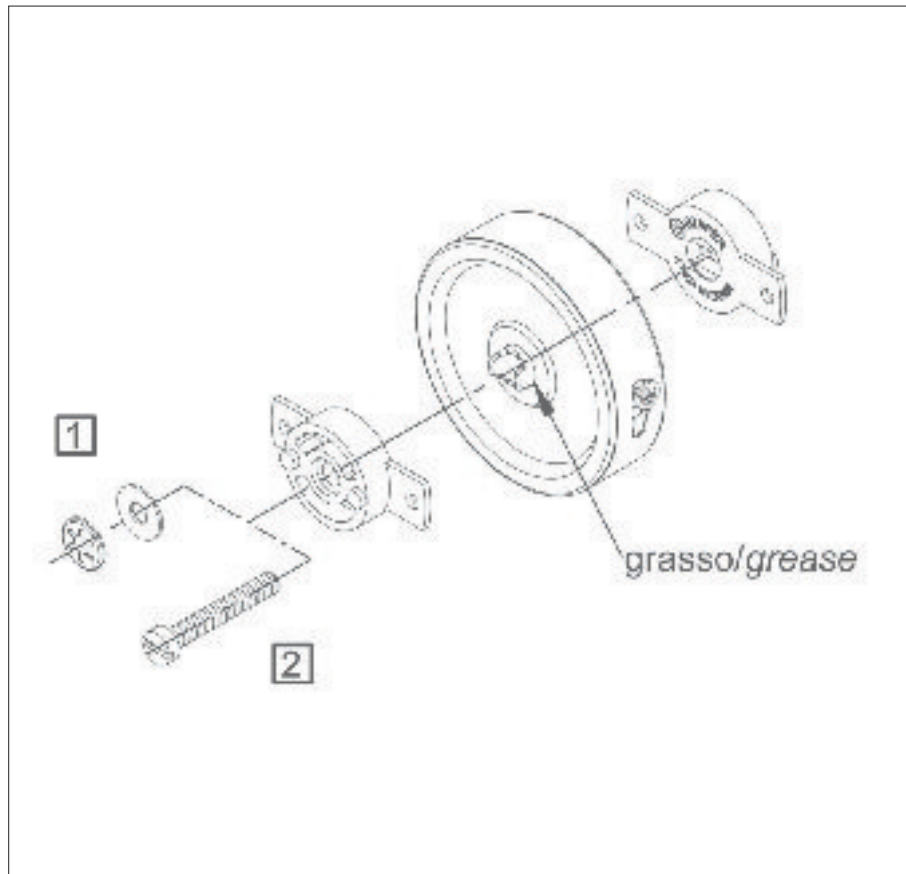


ATTENZIONE!
NON APRIRE
IL CARTER

WARNING!
DO NOT OPEN
THE CASE







MONTAGGIO 1 / ASSEMBLY 1:

utilizzare questi componenti se presente piastra con perno
use these components in case of plate with pin.

MONTAGGIO 2 / ASSEMBLY 2:

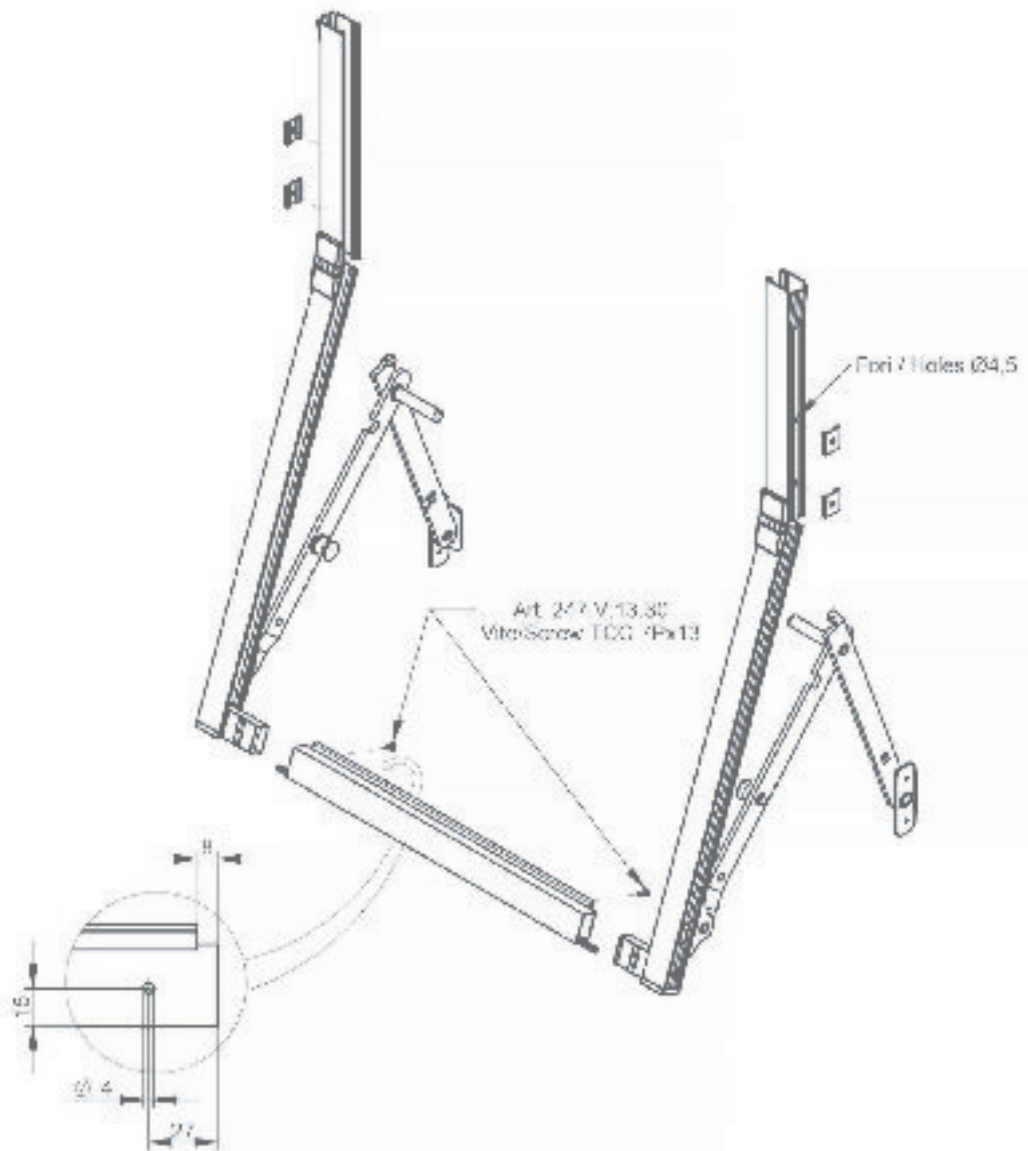
utilizzare questi componenti se presente piastra con foro
use these components in case of plate with hole.

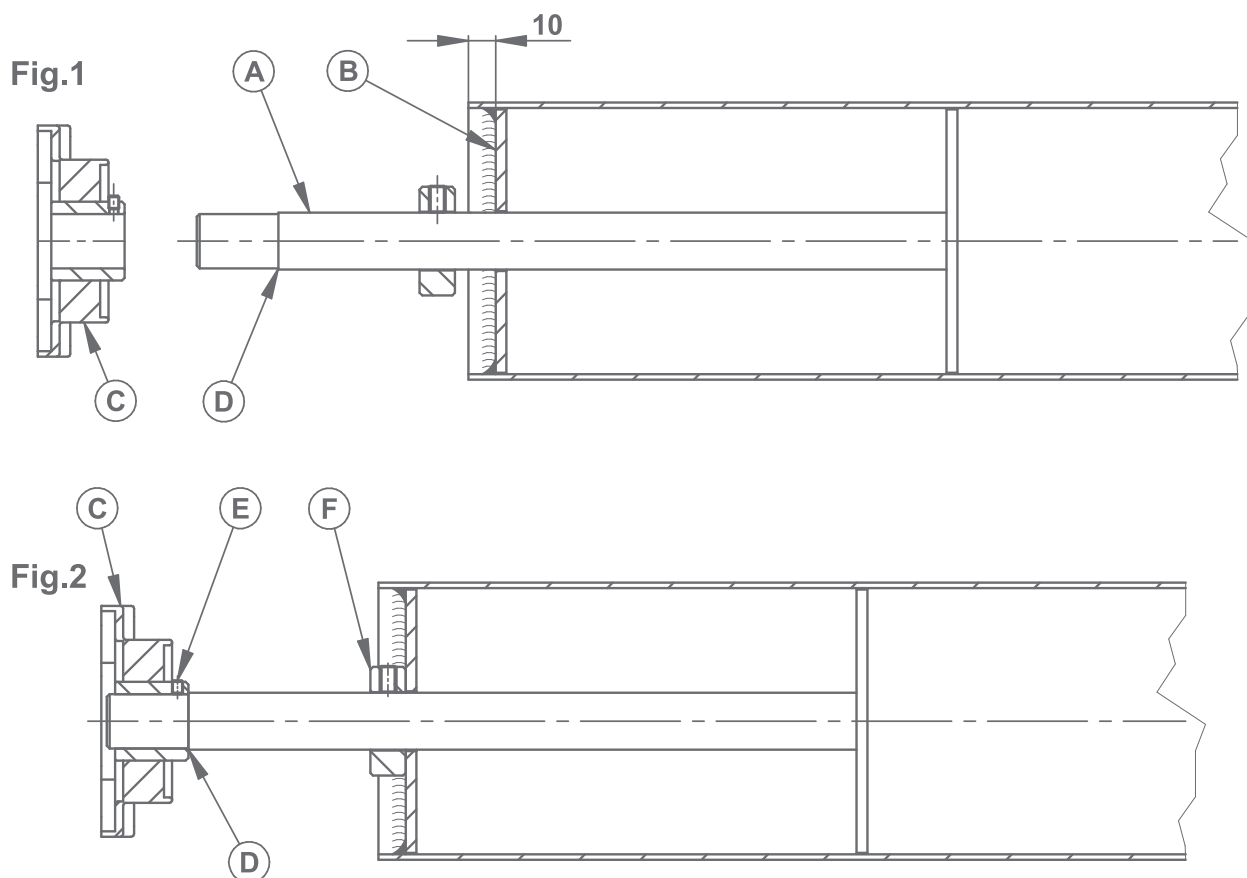
Per garantire la massima durata all'avvolgitore è consigliabile, durante il montaggio, ungere con grasso nel punto indicato, da ambo i lati.

To ensure maximum durability to the coiler, it is recommended to lubricate with grease both sides of the point indicated during the assembly.

Questo prodotto è costituito da vari tipi di materiali ed è vietato gettarlo nei rifiuti domestici. Eseguire lo smaltimento secondo i metodi previsti dai regolamenti locali.

This product is made of various types of material and must not be disposed of in household waste. Carry out the disposal in compliance with regulations locally in force.



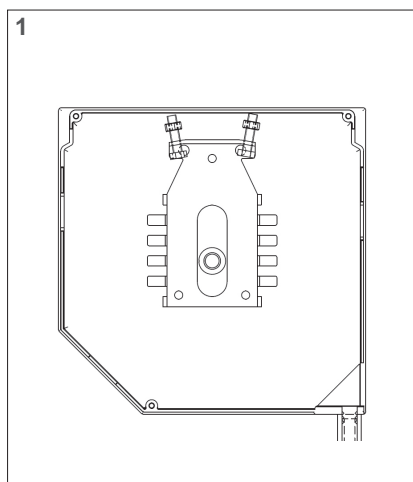


- Posizionare la flangia "B" all'interno del rullo a circa 10mm dal bordo e saldarla come in fig.1.
- Inserire il perno "A" nel supporto "C" (**Art.114.C.20.20**) fino alla battuta "D" come in fig.2.
- Avvitare i due grani "E" del supporto e bloccare il perno nel supporto "C".
- Fare scorrere il rullo sul perno fino alla posizione desiderata.
- Posizionare l'anello "F" contro la flangia "B" ed avvitare i due grani per bloccarlo sul perno.
- Ingrassare o verniciare la zona della saldatura.

- Put the flange "B" inside the tube, at a distance of about 10mm from the end, and weld it as shown in fig.1.
- Insert the pivot "A" inside the support "C" (**Art.114.C.20.20**) until the end stroke "D" as shown in fig.2.
- Tighten the two screws "E" of the support and block the pivot inside the support.
- Make the tube slip on the pivot until the correct position.
- Put the ring "F" against the flange "B" and tighten the two screws to block it on the pivot.
- Grease or paint the area of the welding.

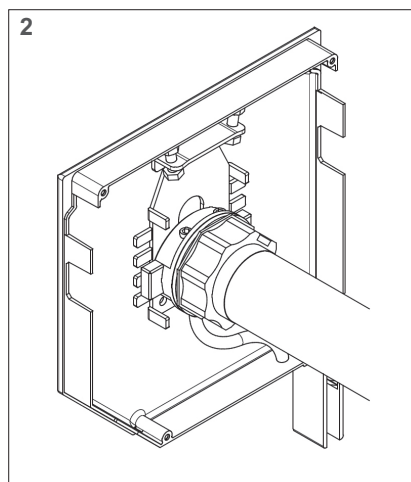
MONTAGGIO SUPPORTO MOTORE 581.S.CM.20 PER FIANCHI MINI IN ALLUMINIO

INSTALLATION OF SUPPORT 581.S.CM.20 IN MINI ALUMINIUM END CAPS



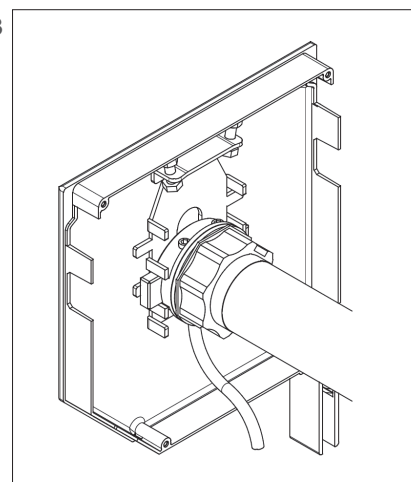
1
Inserire il supporto con le viti rivolte sul lato del fianco.

Insert the support with the screws facing of the end cap.



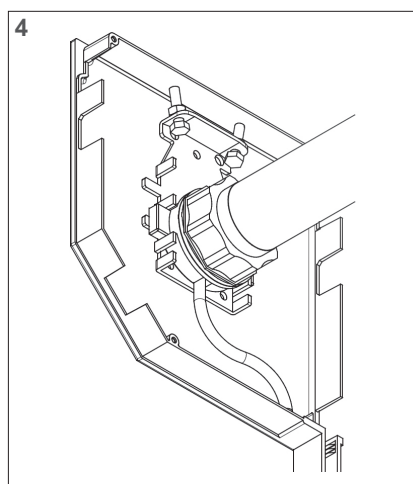
2
Avvicinare le viti al bordo ed inserire il motore nel perno.

Put the screws close to the end cap border and insert the motor in the pivot.

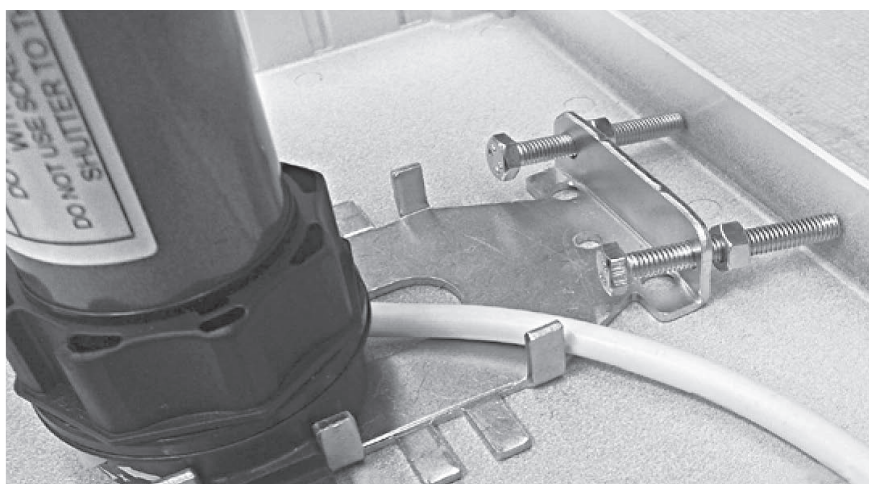


3
Piegare le alette a 90° in corrispondenza delle "orecchie" del motore in modo da incastrarle nel supporto.

Fold the flaps at 90° in correspondence to the bumps of the motor and block them.

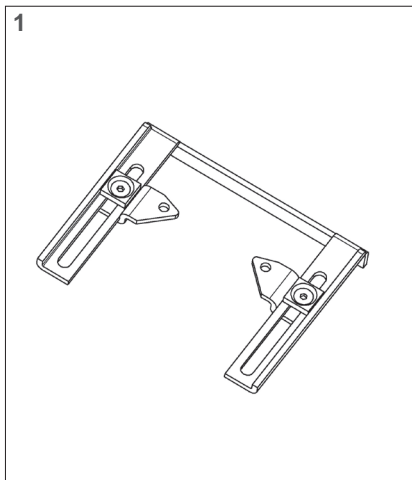


4
Stringere viti e dadi fino ad incastrare il supporto.
Tighten screws and nuts until blocking the support.



MONTAGGIO SUPPORTO MOTORE 581.S.RE.20 PER FIANCHI MINI IN ALLUMINIO

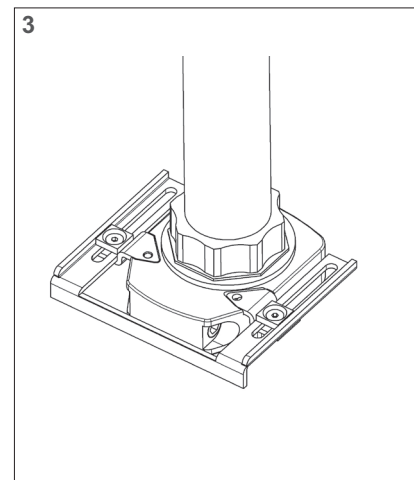
INSTALLATION OF SUPPORT 581.S.RE.20 IN ALUMINIUM MINI END CAPS



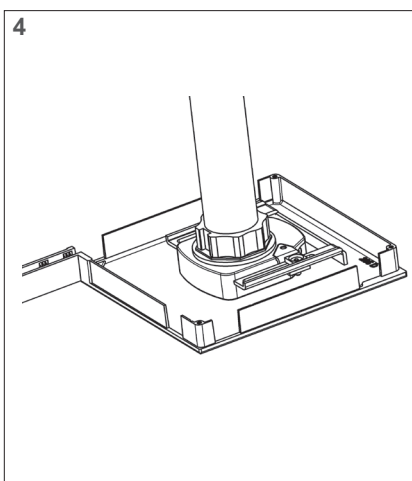
Montare i componenti come in foto.
Assemble the components as per the photo.



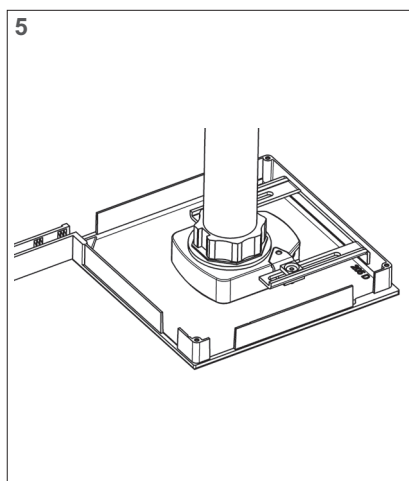
Fissare il supporto alla testa del motore come in figura.
Secure the support to the head of the motor.



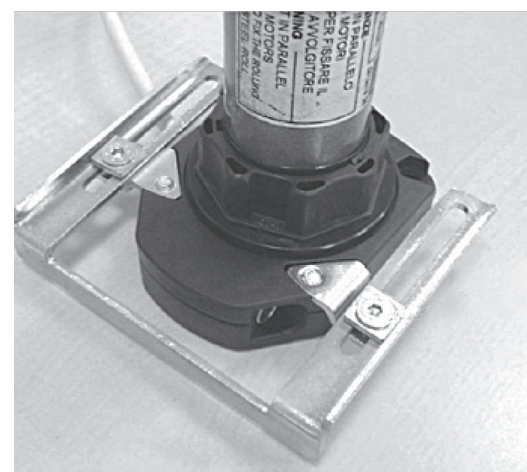
Inserire la testa del motore nel perno del fianco come in figura.
Insert the head of the motor in the pivot of the end cap.





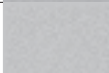
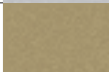


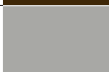
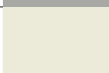
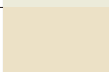
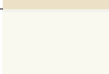
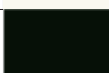
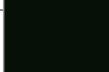



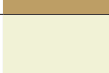
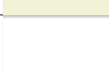






Fare scorrere il supporto fino a premere contro il bordo del fianco.
Slide the support inside the guide until it gets in touch with the edge of the end cap.



Bloccare il supporto stringendo le viti.
Block the support by tightening the screws.



FINITURE FINISHES					PLACCHE COVER PLATES	TELA PROJECTION FRAMES	CASSONETTI SHUTTER HOUSING
ACCIAIO ACIER	30		Inox	Stainless steel	•	•	
ALLUMINIO ALUMINIUM	69		Vernice verde RAL 6005	Green painted RAL 6005		•	
	70		Grezzo	Mill finished	•	•	•
	71		Anodizzato argento	Silver anodized	•	•	
	72		Anodizzato bronzo	Bronze anodized	•	•	
	74		Vernice marrone RAL 8017	Brown painted RAL 8017		•	
	74		Vernice marrone scuro	Dark brown painted			•
	75		Verice argento	Silver painted			•
	76		Vernice avorio RAL1013	Ivory painted RAL1013	•	•	
	76		Vernice avorio RAL1015	Ivory painted RAL1015			•
	77		Vernice bianco RAL 9010	White painted RAL 9010	•	•	•
	78		Vernice nero RAL 9005	Black painted RAL 9005	•		
	78		Elettrocolore nero	Black anodized		•	
	79		Anodizzato oro	Goldk anodized	•		
OTTONE BRASS	83		Cromato	Chromium-plated	•		
	85		Lucidato	Polished	•		
PLASTICA PLASTIC	91		Avorio	Ivory	•		
	93		Bianco	White	•		
	95		Nero	Black	•		
	9A		Color alluminio	Aluminium colour	•		
	9B		Color bronzo	Bronze colour	•		
	9R		Color oro	Gold colour	•		



Opaco - Mat



Lucido - Glossy

INDICE PER DESCRIZIONE DESCRIPTION LIST

ARTICOLO	Pag.	ARTICOLO	Pag.
Accessori per ARNO	196	Mensole per controtelai "M.U."	116
Accessori per cordone continuo	196	Mensole per supporti "Mantova"	114
Accessori per motori	33	Mensole per supporti "Torino"	109
Adattatore per Euroblock	220	Mensole per supporto "Milano"	104
Adattatore per Superblock	220	Microlift	199
Adattatori per motoriduttori	31	Mini avvolgitore RIO	222
Anemometri	48	Molle di compensazione per rullo	193
Antifurto a baionetta	128	Molle di sicurezza	218
App StaferHome	46	Motoriduttori con sblocco freno V6S	17
Argani ad asta "Ergon"	176	Motoriduttori con sblocco freno V7S	25
Argani ad asta "Monaco"	181	Motoriduttori finec. mecc. radio V6RX.3	18
Argani ad asta "Sidney"	177	Motoriduttori finec. mecc. radio V7RX.3	26
Argano a fune "G/100"	168	Motoriduttori finec. mecc. radio VM6RX.3	20
Argano a fune "Madrid"	165	Motoriduttori finecorsa elettronico radio V6RX.E3	21
Argano a fune "P/25"	167	Motoriduttori finecorsa elettronico radio V7RX.E3	27
Argano a fune "Riviera" per ombrelloni	164	Motoriduttori finecorsa meccanico V4	11
Argano a fune "Salento"	166	Motoriduttori finecorsa meccanico V6	12
Argano a fune ARNO	198	Motoriduttori finecorsa meccanico V7	23
Argano AUSTRALIA	223	Motoriduttori manovra di emergenza VM6	16
ARNO cordone continuo	196	Motoriduttori manovra di emergenza VM7	24
Aste per argani	189	Parte verticale per supporti "Palermo"	113
Automatismi per motori	41	Parte verticale per supporti "Torino"	111
Avvolgitore Eku-Omega	67	Parte verticale per supporto "Mantova"	114
Avvolgitore orientabile da esterno	65	Piastra per contromolla	193
Avvolgitore SHELL	65	Placca Venus per Zenith	58
Avvolgitori a cassonetto Omega	68	Placche per Zenith	60
Avvolgitori a semincasso	70	Portacuscinetto registrabile	117
Avvolgitori SE	64	Profili cassonetti	206
Avvolgitori Sigma e placche	77	Profilo di rinforzo fianchi maxi	207
Avvolgitori Starpiù e placche	61	Prolunghe zincate	93
Avvolgitori Uni e placche	62	Pulegge in ferro Ø 60	89
Avvolgitori Zenith	57	Pulegge in plastica per rullo Ø 60	98
Blocchi antieffrazione	220	Pulegge Ø 40	212
Bracci per telai a sporgere	142	Puleggia per argani a fune	171
Calotta doppia per bifora	97	Pulsantiere	50
Calotta finecorsa Ø 60	198	Radiocomandi	41
Calotta in plastica per argani	192	Riduttori per rulli Ø 60/70	94
Calotta per cordone continuo	198	Rinforzi per avvolgibili in plastica	158
Calotte in plastica Ø 40	214	Rinvio a squadra per fune	173
Calotte in plastica Ø 60	98	Rulli coassiali	97
Calotte in plastica per rullo Ø 60/70	98	Rullino di rinvio	127
Calotte per rullo Ø 60/70	92	Rullino d'invito cassonetti	127
Carrello con cuscinetti	215	Rullo ottagonale	87
Cassette con attacchi montati	82	Schema di montaggio telai a sporgere	136
Cassette per avvolgitori	63	SHELL	65
Cassette per avvolgitori a semincasso	75	Smartphone	46
Catenacciolo di sicurezza	127	Snodi e accessori per argani ad asta	182
Centraline per motori	43	Snodo cardanico	182
Cerniera per telai a sporgere	148	Snodo flessibile per argano	183
Cintino	99	Snodo per fune metallica	173
Cintino mini avvolgitore SHELL	223	Spazzolino per guide in alluminio	158
Contromolla di compensazione per rullo	193	Sunny	47
Coperchi fianchi cassonetti maxi	205	Superblock	220
Cordone continuo ARNO	198	Supporti "Napoli"	112
Cuscinetto estraibile	106	Supporti "Palermo"	113
Cuscinetto per innesto	106	Supporti "Torino"	108
Cuscinetto registrabile	117	Supporti a legno	107
Euroblock	220	Supporti a muro	105
Fianchi cassonetti maxi	205	Supporti e cuscinetti	117
Fianchi cassonetti mini	203	Supporti per fianchi cassonetti	118
Fianchi cassonetti standard	202	Supporti per motori	34
Flange di contenimento in plastica	99	Supporto "Modena"	114
Flangia di contenimento cassonetti	216	Supporto "Torino" per bifore	119
Fune per argani	173	Supporto a legno a mensola	118
Ganci per avvolgibili	88	Supporto orientabile	119
Gancio per rullo	88	Supporto per bifore	119
Grafici d'impiego per contromolle	194	Supporto per bifore a murare	116
Grafici per scelta rulli	86	Supporto per carrello	103
Guaina in plastica per fune	173	Supporto per contromolla	193
Guidacighia per fianchi	217	Supporto regolabile	119
Guidacighia	124	Tabella scelta del motore	10
Guide alluminio cassonetti	208	Tabella scelta dell'avvolgitore	56
Guide in alluminio	156	Tappo di arresto in plastica	126
Guide zincate	152	Tappo per foro guidacighia	124
Inviti guida cassonetti	210	Tavole di montaggio telai a sporgere	136
Invito per guide	150	Telai a sporgere accessori	132
Istruzioni di montaggio	248	Telai a sporgere in alluminio "Zefiro"	134
Kit Merlino	28	Telai a sporgere zincati	132
Kit supporti "Napoli"	112	Uniblock per rullo	220
Kit supporti "Torino"	108	Vite per rullo	88
Macchinette per argani a fune	163	Viti per avvolgitori	76
Manovella snodata	172	Viti per supporti e mensole	116
Mensola per supporti "Napoli"	112	Viti per telai a sporgere	140
Mensola per supporto "Palermo"	113		

ITEM	Pag.	ITEM	Pag.
Accessories for ARNO	196	Plastic pulley for octagonal tubes Ø 60	98
Accessories for cord gear	196	Plastic sleeve for steel-wire	173
Accessories for tubulars motors	33	Plastic stopper	126
Adapter ring for Superblock	220	Plate for Assist springs	193
Adapter ring for Superblock	220	Profiles for housing boxes	206
Adapters for tubular motors	31	Projection frames fittings	132
Adjustable bearing holder	119	Projection frames galvanized	132
Adjustable support	119	Pulley Ø 40	212
Adjustable support	119	Push bottons	50
Adjusting ball bearing	117	Reinforcing for plastic shutter	158
Aluminium guide for mini end caps	208	Reinforcing profile for maxi end caps	207
Aluminium guide rails	156	Remote controls	41
Aluminium projection frames "Zefiro"	134	Removable ball bearing	106
Anemometers	48	RIO mini strap collar	222
Anti theft	128	Roller bracket with ball bearings	215
Anti theft stopper	128	Safety plate	216
Arms for projections frames	142	Screw for projections frames	140
ARNO cord gear	196	Screw for support and bracket	116
Articulated handle	172	Screw for tubes	88
Assembly drawing for projection frames	136	Screw type support	116
Assembly instructions	247	Screw type supports	116
Assembly table for projection frames	136	Screws for strap coiler	76
Assist springs for tube	193	Security blocks	127
Assist springs support	193	Security springs	193
AUSTRALIA winch	223	SHELL	65
Ball bearing for gain	106	SHELL swivelling collar	221
Bracket for "Mantova" supports	114	Shutter housing coilers Omega	66
Bracket for "Milano" angle bracket	104	Sidney hand crank gears	177
Bracket for "Napoli" supports	112	Sigma strap coilers and cover plate	77
Bracket for "Palermo" supports	113	Slotted clips for tubes	88
Bracket for "Torino" supports	109	Smartphone	46
Brush seal for aluminium guide rails	158	Starpiù strap coilers and cover plate	61
Cap for cord gear	198	Steel-wire winch "G/100"	168
Cap with end stroke Ø 60	191	Steel-wire winch "Madrid"	165
Caps for octagonal tubes Ø 60/70	92	Steel-wire winch "P/25"	167
Cardan joint	182	Steel-wire winch "Riviera" for sunshade parasols	164
Cardan joint and accessories for hand crank gears	182	Steel-wire winch "Salento"	166
Charts for the use of assist springs	194	Stell pulley Ø 60	89
Coaxial tubes	97	Stell-wire for winch	173
Compensation counter for tube	193	Stopper for strap guides hole	76
Control units for tubulars motors	43	Strap	99
Controls for tubulars motors	41	Strap coiler boxes	63
cord gear ARNO	199	Strap coiler selection table	56
cord gear ARNO	199	Strap coilers SE	64
Cover plate for Zenith	60	Strap guide for end caps	217
Covers for maxi housing boxes end caps	203	Strap guides	124
Deflection - Octagonal tubes	86	Strap reduction gears for octagonal tubes Ø 60/70	94
Diverting sheave for steel-wire	173	Straps hook for plastic shutters	88
Double cap for double lancet windows	97	Sunny	47
Eku-Omega Strap coiler	67	Superblock	220
Entry guide for U profile	150	Support for double lancet windows	119
Entry guide housing boxes	210	Support for end caps	118
Ergon hand crank gears	176	Support for roller bracket	103
Euroblock	220	Support with roller bracket	215
External swivelling strap coilers	65	Supports for tubulars motors	34
Flexible joint for hand crank gears	41	Supports, bearings and bushings	117
Galvanized guide rails	152	Torino support for double lancet windows	119
Guide roller	127	Torino supports	108
Half-embedded coilers	70	Tubes extention	93
hand-crank for hand crank gears and accessories	189	Tubulars motors with brake release V6S	17
Hinge for projections frames	148	Tubulars motors with brake release V7S	25
Joint for steel-wire	173	Tubulars motors with electronic limit switch radio V6RX.E3	21
Kit Merlino	28	Tubulars motors with electronic limit switch radio V7RX.E3	27
Kit Napoli supports	112	Tubulars motors with manual override VM6	16
Kit Torin supports	108	Tubulars motors with manual override VM7	24
Locking bolt	127	Tubulars motors with mechanical end stroke radio V6RX.3	18
M.U. bracket for frames	116	Tubulars motors with mechanical end stroke radio VM6RX.3	20
Maxi housing boxes end caps	205	Tubulars motors with mechanical end stroke radio VM7RX.3	26
Microlift	199	Tubulars motors with mechanical end stroke V4	11
Midi housing boxes end caps	204	Tubulars motors with mechanical end stroke V6	12
Mini housing boxes end caps	203	Tubulars motors with mechanical end stroke V7	23
Mini strap coiler SHELL	221	Uni strap coilers and cover plate	62
Modena support	114	Uniblock for tube	220
Monaco hand crank gears	181	Venus cover plate for Zenith	58
Motor selection table	10	Vertical part for "Mantova" support	114
Napoli supports	112	Vertical part for "Palermo" supports	113
Octagonal tubes	87	Vertical part for "Torino" supports	111
Palermo supports	113	Wall boxes for half-embedded coilers	75
Plastic cap for hand crank gears	192	Wall boxes with assembled lugs	82
Plastic cap Ø 40	192	Wall fixing support	107
Plastic cap Ø 60	98	Wall fixing support for double lancet windows	116
Plastic caps for octagonal tubes Ø 60/70	98	Winch pulley	171
Plastic entry guide housing boxes	210	Zenith strap coilers	57
Plastic guide flanges	99		

INDICE PER CODICE PART NO. LIST

ARTICOLO / ITEM	Pag.	ARTICOLO / ITEM	Pag.	ARTICOLO / ITEM	Pag.	ARTICOLO / ITEM	Pag.	ARTICOLO / ITEM	Pag.	ARTICOLO / ITEM	Pag.	ARTICOLO / ITEM	Pag.
000V1920	76	007PK09S	58	011P1330	61	015PV877	53	026A5292	72	035GCT91	99	051NRS90	92
000V1923	76	007PK3LA	58	011P1371	61	015S1120	62	026B0291	72	035GCT92	99	051R0120	93
000V3220	76	007PK4LC	58	011P1372	61	016A0634	65	026B0292	72	036A0890	88	051TR120	93
000V3223	76	007PK8LB	58	011P1377	61	016A0834	65	026B0C20	72	036T0511	87	052G0020	97
000V3820	76	007PV030	53	011S0520	61	018A0633	65	026P0070	73	036T0520	87	052GDR90	97
000V3823	76	007PV071	53	011S0820	61	018A0833	65	026P0071	73	036T0611	87	052N0020	97
000V5020	76	007PV077	53	011S1120	61	018C0693	65	026P0072	73	036T0620	87	052NDR90	97
000V5023	76	007PV430	53	013C1090	63	018S0933	65	026P0076	73	036T0811	87	053G1120	93
006F1320	64	007PV471	53	014A0520	64	021D1320	68	026P0077	73	036T0820	87	053N0820	93
006P2630	64	007PV477	53	014A1020	64	021S1320	68	026P0078	73	036T0911	87	053NC520	93
006P2677	64	007PV630	53	014P0033	64	022D1920	66	026P0095	73	036T0920	87	053NCR20	93
007A0420	57	007PV671	53	014P0091	64	022D2120	66	026PL070	73	036T1020	87	053NM820	93
007A0620	57	007PV677	53	014P0093	64	022DRG20	69	026PL071	73	036V0511	87	053NP620	93
007A0820	57	007PV830	53	015A0420	62	022DS620	67	026PL072	73	036V0520	87	053NPR20	93
007A1120	57	007PV871	53	015A0620	62	022S1920	66	026PL077	73	036V0611	87	058N1620	94
007A1220	57	007PV877	53	015A0820	62	022S2120	66	026PL078	73	036V0620	87	058N1820	94
007AN120	57	007S0520	57	015A1020	62	022SRG20	69	026PL079	73	036V0811	87	058N2020	94
007AN220	57	007S0820	57	015A1220	62	023D1420	66	026PL083	73	036V0820	87	058N2220	94
007AN420	57	007S1020	57	015P1430	62	023D1620	66	026PL085	73	036V0911	87	058NP020	94
007AN620	57	007S1120	57	015P1470	62	023D1820	66	027P0070	74	036V0920	87	058NP220	94
007AN820	57	008C0410	63	015P1471	62	023D2020	66	027P0071	74	036V1020	87	058NP820	94
007CE190	63	008C0610	63	015P1472	62	023DR620	69	027P0072	74	036W0511	87	058P1620	94
007CE690	63	008C0810	63	015P1477	62	023DRP20	69	027P0076	74	036W0520	87	058P1820	94
007P1430	60	008C1110	63	015P1478	62	023S1420	66	027P0077	74	036W0611	87	058P2020	94
007P1471	60	008C1210	63	015P1479	62	023S1620	66	027P0078	74	036W0620	87	058P2220	94
007P1472	60	008C4110	82	015P1530	62	023S1820	66	027P0085	74	036W0811	87	058Z2020	95
007P1477	60	008C4210	82	015P1570	62	023S2020	66	027PL070	74	036W0820	87	058Z2220	95
007P1478	60	008C4310	82	015P1571	62	023SR620	69	027PL071	74	036W0911	87	058ZI220	95
007P1479	60	008C4410	82	015P1572	62	023SRP20	69	027PL072	74	036W0920	87	058ZP020	95
007P1493	60	008C4510	82	015P1577	62	024B0020	68	027PL077	74	036W1020	87	058ZP220	95
007P1630	60	008C4610	82	015P1578	62	024B0023	68	027PL078	74	037A0890	88	060N2220	96
007P1671	60	008C6110	82	015P1579	62	024B0036	68	027PL079	74	037A1090	88	060P1820	96
007P1672	60	008C6210	82	015P1630	62	024T2A93	68	027PL083	74	037A1390	88	060P2020	96
007P1677	60	008C6310	82	015P1670	62	024T2A94	68	027PL085	74	037T1120	87	060P2220	96
007P1678	60	008C6410	82	015P1671	62	024T2A95	68	027S0291	74	037V1120	87	060S0020	102
007P1679	60	008C6510	82	015P1672	62	024V2A93	68	027S0292	74	037V1520	87	063N1820	96
007P1830	60	008C6610	82	015P1677	62	024V2A94	68	027S0820	74	037W1120	87	063N2020	96
007P1871	60	008C8110	82	015P1678	62	024V2A95	68	027S0C20	74	037W1520	87	063N2220	96
007P1872	60	008C8210	82	015P1679	62	024V3R20	68	028C0F90	79	039A1390	88	065N2420	96
007P1877	60	008C8310	82	015P1830	62	025A0520	70	028CTF90	79	039W2020	87	068G2220	97
007P1878	60	008C8410	82	015P1870	62	025A0C20	70	028K0A93	77	040W2020	87	068P2220	97
007P1879	60	008C8510	82	015P1871	62	025A6791	70	028K0A95	77	048G0020	88	070A0020	97
007PAC20	63	008C8610	82	015P1872	62	025A6792	70	028K0B93	77	048R0020N	88	070B0020	97
007PAL20	63	008CR110	82	015P1877	62	025C0010	75	028K0B95	77	048V1320	88	070C0020	97
007PAM20	63	008CR210	82	015P1878	62	025CA110	82	028KPA93	78	049C1420	89	070D1820	97
007PB430	60	008CR310	82	015P1879	62	025CA210	82	028KPA95	78	049C1620	89	070D2020	97
007PB476	60	008CR410	82	015P2030	62	025CA310	82	028KPB93	78	049C1820	89	070D2220	97
007PB630	60	008CR510	82	015P2070	62	025CA410	82	028KPB95	78	049C1920	89	070E1820	97
007PB676	60	008CR610	82	015P2071	62	025CA510	82	028KRA93	78	049C2020	89	070E2020	97
007PB830	60	008CT110	82	015P2072	62	025CA610	82	028KRA95	78	049C2220	89	070E2220	97
007PB876	60	008CT210	82	015P2077	62	025CFR90	75	028KRB93	78	049CM320	68	070F0000	97
007PC430	60	008CT310	82	015P2078	62	025CP010	76	028KRB95	78	049N1620	89	070G0000	97
007PC471	60	008CT410	82	015P2079	62	025CF410	82	028POA93	80	049N1820	89	070H0000	97
007PC472	60	008CT510	82	015PC030	62	025CP610	82	028POA95	80	049N2020	89	070K2220	97
007PC477	60	008CT610	82	015PC070	62	025CPF90	76	028POA9A	80	049N2220	89	071N1890	98
007PC478	60	009C0610	63	015PC071	62	025CT010	75	028POA9B	80	049N2420	89	071N2090	98
007PC479	60	009C0810	63	015PC072	62	025CT110	82	028POB93	80	049N2620	89	071N2290	98
007PC630	60	009C1010	63	015PC077	62	025CT210	82	028POB95	80	049NR220	89	071N2490	98
007PC671	60	009C6110	82	015PC078	62	025CT310	82	028POB9A	80	049NR420	89	071P1790	98
007PC672	60	009C6210	82	015PC079	62	025CT410	82	028POB9B	80	049P1820	90	071P1990	98
007PC677	60	009C6310	82	015PC830	62	025CT510	82	028PPA93	80	049P2020	90	071P2290	98
007PC678	60	009C6410	82	015PC870	62	025CT610	82	028PPA95	80	049P2220	90	072GLU90	98
007PC679	60	009C6510	82	015PC871	62	025CTF90	75	028PPA9A	80	049P2420	90	072N0090	98
007PF430	52	009C6610	82	015PC872	62	025P0070	71	028PPA9B	80	049P2620	90	072NLL90	98
007PF470	52	009C8110	82	015PC877	62	025P0071	71	028PPB93	80	049S1820	90	072NLU90	98
007PF471	52	009C8210	82	015PC878	62	025P0072	71	028PPB95	80	049S2020	90	073N1890	99
007PF472	52	009C8310	82	015PC879	62	025P0076	71	028PPB9A	80	049S2220	90	073N2090	99
007PF477	52	009C8410	82	015PF030	52	025P0077	71	028PPB9B	80	049S2420	90	073N2290	99
007PF478	52	009C8510	82	015PF070	52	025P0078	71	028PRA93	80	049S2620	90	074N1890	99
007PF479	52	009C8610	82	015PF071	52	025P0085	71	028PRA95	80	050G0020	92	074N2090	99
007PF630	52	009CR110	82	015PF072	52	025PAD45	71	028PRA9A	80	050GRF20	92	074N2290	99
007PF670	52	009CR210	82	015PF077	52	025PL070	71	028PRA9B	80	050N0020	92	075N2190	99
007PF671	52	009CR310	82	015PF078	52	025PL071	71	028PRB93	80	050NRF20	92	080P1291	99
007PF672	52	009CR410	82	015PF079	52	025PL072	71	028PRB95	80	051GP020	92	080P1292	99
007PF677	52	009CR510	82	015PF830	52	025PL077	71	028PRB9A	80	051GR390	97	080P1294	99
007PF678	52	009CR610	82	015PF870	52	025PL078	71	028PRB9B	80	051GRA70	93	080P1791	99
007PF679	52	011A0420	61	015PF871	52	025PL079	71	028S0520	79	051GRE90	92	080P1792	99
007PG093	60	011A0620	61	015PF872	52	025PL083	71	028S0592	79	051GRF90	92	094CD020	102
007PG593	60	011P1130	61	015PF877	52	025PL085	71	028SP520	79	051N0020	92	094CD220	102
007PK091	58	011P1171	61	015PF878	52	025S0520	70	028SP592	79	051NMR90	92	094CR020	102
007PK093	58	011P1172	61	015PF879	52	025S0C20	70	028SR820	79	051NR390	97	094CR220	102
007PK094	58	011P1177	61	015PV030	53	025S5291	70	028SR892	79	051NRE90	92	094CRD20	102
007PK095	58	011P1230	61	015PV071	53	025S5292	70	030KA520	64	051NRF90	92	094K0020	102
007PK098	58	011P1271	61	015PV077	53	026A0520	72	030KPS20	64	051NRM90	92	094KRF20	102
007PK09A	58	011P1272	61	015PV830	53	026A0C20	72	030KS820	64	051NRM90	92	100C0020	103
007PK09R	58	011P1277	61	015PV871	53	026A5291	72						

ARTICOLO / ITEM	Pag.	ARTICOLO / ITEM	Pag.	ARTICOLO / ITEM	Pag.	ARTICOLO / ITEM	Pag.	ARTICOLO / ITEM	Pag.	ARTICOLO / ITEM	Pag.	ARTICOLO / ITEM	Pag.
100SCA20	103	117VR820	111	150R0020	117	205K289D	126	250NKR69	142	255N2446	145	262LF030	149
101SPP20	103	117VS120	111	150S0020	117	205K289E	126	250NKR71	142	255N2447	145	262LF069	149
102M4Q20	104	117VS220	111	151S0020	117	205K289U	126	250NKR72	142	255N2448	145	262LF071	149
102M7C20	104	117VS420	111	151SMS20	117	205K289V	126	250NKR74	142	255N2469	145	262LF072	149
102M7N20	104	117VSQ20	111	152S0020	117	205K4091	126	250NKR76	142	255N2470	145	262LF074	149
102M7P20	104	118K0020	108	155P0020	118	205K4092	126	250NKR77	142	255N2471	145	262LF076	149
102SSQ20	104	118MUL20	111	155PRE20	117	205K4093	126	250NKR78	142	255N2472	145	262LF077	149
108C0020	105	118MUR20	111	155PRR20	117	205K4094	126	250NM020	142	255N2474	145	262LF078	149
108K0020	105	118STC20	121	155S2520	118	205K4095	126	250NM030	142	255N2476	145	263F1630	150
108S0020	105	118V0220	108	155S6520	118	205K4096	126	250NR020	142	255N2477	145	263F2020	150
109C0020	105	118V1420	108	156E0020	118	205K4098	126	250NR030	142	255N2478	145	263F2030	150
109CRD20	105	119K1M20	112	156E3520	118	205K409C	126	250NRM20	142	255N2478V	145	263F3020	150
109K0020	105	119K3320	112	156E8520	118	205K409D	126	250NRM30	142	256P0020	146	263F3030	150
109S0020	105	119K3820	112	156H3520	118	205K409E	126	250NSA20	142	256P0022	146	263F3F20	150
110C0020	105	119K8820	112	156H8520	118	205K409U	126	250NSA22	142	256P0030	146	263F3F22	150
110C1020	105	119KSB20	112	156M0000	118	205K409V	126	250NSA30	142	256SD020	146	263F3F30	150
110C1D20	105	119KSQ20	112	157B0020	119	220M0020	127	251B0095	144	256SD030	146	264F0D20	132
110CPP00	105	119M0020	112	157K0020	119	221F0020	127	252AF020	143	256SS020	146	264F0E20	132
110K0020	105	119P0020	113	157M1C20	119	222R0020	127	252AF022	143	256S030	146	264F0F20	132
110M0020	105	119V0320	112	157P0020	119	223C0020	127	252AF030	143	257P0020	146	264F0M20	132
111K0020	106	119V0820	112	157R0020	119	223K0020	127	252AF031	143	257P0030	146	264F0N20	132
114C1220	106	119VG320	113	157R1C20	119	223P0080	127	252AF032	143	257S0020	146	264FA269	134
114C2020	106	119VG820	113	157S1C20	119	223T0020	127	252AF035	143	257S0030	146	264FA271	134
114C2520	106	119VGQ20	113	157V1520	119	223V0020	127	252AF037	143	257SF020	146	264FA272	134
114CR020	106	119VP320	113	157V1K20	119	225C1220	127	252AF038	143	257SF022	146	264FA274	134
114CR220	106	119VP820	113	157V2K20	119	225C8020	127	252AFM30	143	257SF030	146	264FA276	134
115CBF20	106	119VPQ20	113	158B0020	119	225CL220	127	252ARF20	143	257SF069	146	264FA277	134
116B0090	107	119VSQ20	112	158L0020	119	225CP320	127	252ARF22	143	257SF071	146	264FA278	134
116B0990	107	120K0010	114	158M0020	119	225SSA20	128	252ARF30	143	257SF072	146	264FR269	134
116B1490	107	120K7510	114	158P0020	119	227B0020	128	252C0020	143	257SF074	146	264FR271	134
116C0920	106	120K9510	114	158S1C20	119	230A0020	128	252CR020	143	257SF076	146	264FR272	134
116C1420	106	121K0010	114	161K0020	119	231N0020	129	252N0020	143	257SF077	146	264FR274	134
116C1620	106	121K7510	114	163B0020	119	231R0020	129	252N0022	143	257SF078	146	264FR276	134
116CF020	106	121K9510	114	163L0020	119	236G0020	129	252N0030	143	258KL091	148	264FR277	134
116K1120	107	121S0000	114	163S0020	119	247D0020	140	252NK069	144	258KL093	148	264FR278	134
116K4620	107	121S7500	114	164G0020	120	247D0030	140	252NK071	144	258KL094	148	264FRD20	132
116Q1020	38	121S9500	114	170K1520	120	247D0032	140	252NK072	144	258KL095	148	264FRE20	132
116S0720	107	122ASA20	115	170V1520	120	247K2720	140	252NK074	144	258KL096	148	264FRF20	132
116S1120	107	122ASD20	115	180V0020	124	247K2730	140	252NK076	144	258KL09A	148	264FRM20	132
116S4620	107	122D0020	114	180V0022	124	247R0020N	140	252NK077	144	258KL09B	148	264FRY20	132
116SF020	106	122D0720	115	181V0034	124	247R0022N	140	252NK078	144	258L2720	148	264K0D20	132
117ASA20	109	122D1120	115	182V0020	124	247R0630N	140	252NKR69	144	258L2722	148	264K0E20	132
117ASD20	109	122DA120	114	183S0020	124	247R0690N	140	252NKR71	144	258L2730	148	264K0F20	132
117ASN20	112	122DA720	115	184T0020	124	247V0720	140	252NKR72	144	258L2730	148	264K0G20	132
117D0020	109	122DAF20	114	184T0022	124	247V0722	140	252NKR74	144	258LF022	148	264K0M20	132
117D0720	109	122DAM20	114	184T0036	124	247V0730	140	252NKR76	144	258LF030	148	264K0N20	132
117D1120	109	122DAP20	115	187T0093	124	247V1330	140	252NKR77	144	258LF031	148	264K0Y20	132
117DA020	109	122DNC20	115	187T0094	124	247V2720	140	252NKR78	144	258LF032	148	264KA269	134
117DA120	109	122S0720	115	187T0095	124	247V2730	140	252NR020	143	258LF035	148	264KA271	134
117DAF20	109	122S1120	115	188V0020	124	247V3230	140	252NR022	143	258LF037	148	264KA272	134
117DAM20	109	122SA720	115	189TPG93	124	247V3232	140	252NR030	143	258LF038	148	264KA274	134
117DM120	109	122SAP20	115	189TPG94	124	247VA530	140	253L0020	144	258LF03A	148	264KA276	134
117DNM20	113	122SNC20	115	189TPG95	124	248C2520N	141	253L0022	144	258LF03B	148	264KA277	134
117DRN20	109	122V0020	114	189V0093	125	248C2522N	141	253L0030	144	258LF044	148	264KA278	134
117K1120	108	122V7520	114	189V0094	125	248C2630N	141	254T0020	144	258LF046	148	264KR269	134
117K2120	108	122V9520	114	189V0095	125	248L1020N	141	254T0069	144	258LF047	148	264KR271	134
117K2220	108	122VA120	114	190T0093	125	248L1022N	141	254T0071	144	258LF048	148	264KR272	134
117K2820	108	122VA520	114	190T0094	125	248L1030N	141	254T0072	144	258LPB20	148	264KR274	134
117K7720	108	123D6M20	121	190T0095	125	248L1130N	141	254T0074	144	258N2020	148	264KR276	134
117K8820	108	123K1520	116	191V0093	125	248R3830	141	254T0076	144	258N2022	148	264KR277	134
117KR620	108	123K2020	116	191V0094	125	248R3871	141	254T0077	144	258N2030	148	264KR278	134
117KR820	108	123K2520	116	191V0095	125	248R3L30	141	254T0078	144	258NPB20	148	264KRD20	132
117KSQ20	108	123K3020	116	193VM091	125	248R3L71	141	255A1295	145	258PL091	148	264KRE20	132
117S0020	110	123K3520	116	193VM093	125	248R4830	141	255G1820	145	258PL093	148	264KRF20	132
117S0720	110	123K4020	116	193VM095	125	248R4L30	139	255G1920	145	258PL094	148	264KRG20	132
117S1120	110	123K4520	116	195VSP93	125	248S2030	141	255G1930	145	258PL095	148	264KRM20	132
117SA020	110	123K5020	116	195VSP94	125	248SS330	141	255G2020	145	258PL096	148	264KRN20	132
117SA120	110	123V1520	116	195VSP95	125	250A0020	142	255L1820	145	258PL09A	148	264KRY20	132
117SAF20	110	123V2020	116	196OSP92	125	250A0030	142	255L1920	145	258PL09B	148	264S2869	150
117SM120	110	123V2520	116	196OSP93	125	250AR020	142	255L2020	145	258SP092	148	264S2871	150
117SNM20	113	123V3020	116	196OSP94	125	250AR030	142	255N1820	145	258SP093	148	264S2872	150
117SRN20	110	123V3520	116	196OSP95	125	250C0020	142	255N1830	145	258SP095	148	264S2874	150
117U0020	110	123V4020	116	196TSP93	125	250CM020	142	255N1920	145	259S0020	149	264S2876	150
117UB080	110	123V4520	116	196TSP94	125	250CR020	142	255N1930	145	259S0022	149	264S2877	150
117UBC80	110	123V5020	116	196TSP95	125	250CRM20	142	255N2020	145	259S0030	149	264S2878	150
117UBP90	110	124K0010	116	197S0020	126	250CSA20	142	255N2420	145	260D0020	149	265F0D20	133
117UK020	110	125K0010	116	197V0093	126	250CSA22	142	255N2422	145	260D0022	149	265F0E20	133
117UKP20	110	125S0000	116	201S0020	126	250N0020	142	255N2430	145	260D0030	149	265F0M20	133
117UM120	111	128K0010	116	205K2891	126	250N0030	142	255N2431	145	260DK095	149	265F0X20	133
117V0020	111	130DM120	116	205K2892	126	250NK069	142	255N2432	145	261S0020	149	265F0Y20	133
117V0220	111	130DM320	116	205K2893	126	250NK071	142	255N2435	145	261S0022	149	265FRD20	133
117V0720	111	130SM120	116	205K2894	126	250NK072	142	25					

INDICE PER CODICE
PART NO. LIST

ARTICOLO / ITEM	Pag.	ARTICOLO / ITEM	Pag.	ARTICOLO / ITEM	Pag.	ARTICOLO / ITEM	Pag.	ARTICOLO / ITEM	Pag.	ARTICOLO / ITEM	Pag.	ARTICOLO / ITEM	Pag.
265K0E20	133	268TS478	151	270L8Y20M	153	270P1071	156	270T0477	156	270TM472	157	270V0X20M	154
265K0F20	133	268V1420M	151	270L8Z20M	153	270P1072	156	270T0478	156	270TM474	157	270V0Y20M	154
265K0G20	133	268V1430M	151	270L9D30M	155	270P1074	156	270T0569	156	270TM476	157	270V0Z20M	154
265K0M20	133	268V1470	151	270L9E30M	155	270P1076	156	270T0570	156	270TM477	157	270V1069	156
265K0N20	133	268V1471	151	270L9Y30M	155	270P1077	156	270T0571	156	270TM478	157	270V1070	156
265K0X20	133	268V1472	151	270MP820M	155	270P1078	156	270T0572	156	270TM969	157	270V1071	156
265K0Y20	133	268VS469	151	270MT820M	155	270P7A20M	152	270T0574	156	270TM970	157	270V1072	156
265K0Z20	133	268VS470	151	270MV820M	155	270P7B20M	152	270T0576	156	270TM971	157	270V1074	156
265KA269	135	268VS471	151	270P0169	156	270P7C20M	152	270T0577	156	270TM972	157	270V1076	156
265KA271	135	268VS472	151	270P0170	156	270P7D20M	152	270T0578	156	270TM974	157	270V1077	156
265KA272	135	268VS474	151	270P0171	156	270P7E20M	152	270T0769	157	270TM976	157	270V1078	156
265KA274	135	268VS476	151	270P0172	156	270P7F20M	152	270T0770	157	270TM977	157	270V7A20M	152
265KA276	135	268VS477	151	270P0174	156	270P7R20M	155	270T0771	157	270TM978	157	270V7B20M	152
265KA277	135	268VS478	151	270P0176	156	270P7W20M	155	270T0772	157	270V0169	156	270V7C20M	152
265KA278	135	270B7R20M	155	270P0177	156	270P8120M	155	270T0774	157	270V0170	156	270V7D20M	152
265KR269	135	270B7W20M	155	270P0178	156	270P8220M	155	270T0776	157	270V0171	156	270V7E20M	152
265KR271	135	270B8W20M	155	270P0269	156	270P8320M	155	270T0777	157	270V0172	156	270V7F20M	152
265KR272	135	270H0A20M	154	270P0270	156	270P8420M	155	270T0778	157	270V0174	156	270V7R20M	155
265KR274	135	270H0B20M	154	270P0271	156	270P8A20M	153	270T0869	157	270V0176	156	270V7W20M	155
265KR276	135	270H0C20M	154	270P0272	156	270P8B20M	153	270T0870	157	270V0177	156	270V8120M	155
265KR277	135	270H0D20M	154	270P0274	156	270P8C20M	153	270T0871	157	270V0178	156	270V8220M	155
265KR278	135	270H0E20M	154	270P0276	156	270P8D20M	153	270T0872	157	270V0269	156	270V8320M	155
265KRD20	133	270H0F20M	154	270P0277	156	270P8E20M	153	270T0874	157	270V0270	156	270V8420M	155
265KRE20	133	270H0G20M	154	270P0278	156	270P8F20M	153	270T0876	157	270V0271	156	270V8A20M	153
265KRF20	133	270H0M20M	154	270P0369	156	270P8G20M	153	270T0877	157	270V0272	156	270V8B20M	153
265KRG20	133	270H0N20M	154	270P0370	156	270P8M20M	153	270T0878	157	270V0274	156	270V8C20M	153
265KRM20	133	270H0X20M	154	270P0371	156	270P8N20M	153	270T0969	157	270V0276	156	270V8D20M	153
265KRN20	133	270H0Y20M	154	270P0372	156	270P8Q20M	153	270T0970	157	270V0277	156	270V8E20M	153
265KRX20	133	270H0Z20M	154	270P0374	156	270P8W20M	155	270T0971	157	270V0278	156	270V8F20M	153
265KRY20	133	270H7A20M	152	270P0376	156	270P8X20M	153	270T0972	157	270V0369	156	270V8G20M	153
265KRZ20	133	270H7B20M	152	270P0377	156	270P8Y20M	153	270T0974	157	270V0370	156	270V8M20M	153
266E0295	150	270H7C20M	152	270P0378	156	270P8Z20M	153	270T0976	157	270V0371	156	270V8N20M	153
266E2120	150	270H7D20M	152	270P0469	156	270P9D30M	155	270T0977	157	270V0372	156	270V8Q20M	153
266E2320	150	270H7E20M	152	270P0470	156	270P9E30M	155	270T0978	157	270V0374	156	270V8W20M	155
267T1869	151	270H7F20M	152	270P0471	156	270P9Y30M	155	270T0A20M	154	270V0376	156	270V8X20M	153
267T1870	151	270H7R20M	155	270P0472	156	270PM469	156	270T0B20M	154	270V0377	156	270V8Y20M	153
267T1871	151	270H7W20M	155	270P0474	156	270PM470	156	270T0C20M	154	270V0378	156	270V8Z20M	153
267T1872	151	270H8A20M	153	270P0476	156	270PM471	156	270T0D20M	154	270V0469	156	270V9D30M	155
267T1874	151	270H8B20M	153	270P0477	156	270PM472	156	270T0E20M	154	270V0470	156	270V9E30M	155
267T1876	151	270H8C20M	153	270P0478	156	270PM474	156	270T0F20M	154	270V0471	156	270V9Y30M	155
267T1877	151	270H8D20M	153	270P0569	156	270PM476	156	270T0G20M	154	270V0472	156	270VM469	157
267T1878	151	270H8E20M	153	270P0570	156	270PM477	156	270T0M20M	154	270V0474	156	270VM470	157
267T2020M	150	270H8F20M	153	270P0571	156	270PM478	156	270T0N20M	154	270V0476	156	270VM471	157
267T2220M	150	270H8G20M	153	270P0572	156	270PM969	156	270T0X20M	154	270V0477	156	270VM472	157
267T2469	151	270H8M20M	153	270P0574	156	270PM970	156	270T0Y20M	154	270V0478	156	270VM474	157
267T2471	151	270H8N20M	153	270P0576	156	270PM971	156	270T0Z20M	154	270V0569	156	270VM476	157
267T2472	151	270H8W20M	153	270P0577	156	270PM972	156	270T1069	156	270V0570	156	270VM477	157
267T2474	151	270H8X20M	153	270P0578	156	270PM974	156	270T1070	156	270V0571	156	270VM478	157
267T2476	151	270H8Y20M	153	270P0769	157	270PM976	156	270T1071	156	270V0572	156	270VM969	157
267T2477	151	270H8Z20M	153	270P0770	157	270PM977	156	270T1072	156	270V0574	156	270VM970	157
267T2478	151	270H9D30M	155	270P0771	157	270PM978	156	270T1074	156	270V0576	156	270VM971	157
267T3020M	150	270H9E30M	155	270P0772	157	270R0490	158	270T1076	156	270V0577	156	270VM972	157
267T3220M	150	270H9Y30M	155	270P0774	157	270R0890	158	270T1077	156	270V0578	156	270VM974	157
267V1869	151	270K8E20M	153	270P0776	157	270RM490	158	270T1078	156	270V0769	157	270VM976	157
267V1870	151	270K8Y20M	153	270P0777	157	270S7590	158	270T7A20M	152	270V0770	157	270VM977	157
267V1871	151	270L0A20M	154	270P0778	157	270SP590	151	270T7B20M	152	270V0771	157	270VM978	157
267V1872	151	270L0B20M	154	270P0869	157	270T0169	156	270T7C20M	152	270V0772	157	272C0520M	160
267V1874	151	270L0C20M	154	270P0870	157	270T0170	156	270T7D20M	152	270V0774	157	272C0920M	160
267V1876	151	270L0D20M	154	270P0871	157	270T0171	156	270T7E20M	152	270V0776	157	272C1020M	160
267V1877	151	270L0E20M	154	270P0872	157	270T0172	156	270T7F20M	152	270V0777	157	272C1120M	160
267V1878	151	270L0F20M	154	270P0874	157	270T0174	156	270T7R20M	155	270V0778	157	272C1220M	160
267V2020M	150	270L0G20M	154	270P0876	157	270T0176	156	270T7W20M	155	270V0869	157	272C1320M	160
267V2220M	150	270L0M20M	154	270P0877	157	270T0177	156	270T8120M	155	270V0870	157	272C1520M	160
267V2469	151	270L0N20M	154	270P0878	157	270T0178	156	270T8220M	155	270V0871	157	272C1620M	160
267V2470	151	270L0X20M	154	270P0969	157	270T0269	156	270T8320M	155	270V0872	157	272C2020M	160
267V2471	151	270L0Y20M	154	270P0970	157	270T0270	156	270T8420M	155	270V0874	157	272C2120M	160
267V2472	151	270L0Z20M	154	270P0971	157	270T0271	156	270T8A20M	153	270V0876	157	272C2220M	160
267V2474	151	270L7A20M	152	270P0972	157	270T0272	156	270T8B20M	153	270V0877	157	272C2320M	160
267V2476	151	270L7B20M	152	270P0974	157	270T0274	156	270T8C20M	153	270V0878	157	272C2420M	160
267V2477	151	270L7C20M	152	270P0976	157	270T0276	156	270T8D20M	153	270V0969	157	272C2520M	160
267V2478	151	270L7D20M	152	270P0977	157	270T0277	156	270T8E20M	153	270V0970	157	272C2620M	160
267V3020M	150	270L7E20M	152	270P0978	157	270T0278	156	270T8F20M	153	270V0971	157	272C2920M	160
267V3220M	150	270L7F20M	152	270P0A20M	154	270T0369	156	270T8G20M	153	270V0972	157	272C3020M	160
268T1420M	151	270L7R20M	155	270P0B20M	154	270T0370	156	270T8M20M	153	270V0974	157	272C3120M	160
268T1422M	151	270L7W20M	155	270P0C20M	154	270T0371	156	270T8N20M	153	270V0976	157	272C3220M	160
268T1430M	151	270L8A20M	153	270P0D20M	154	270T0372	156	270T8Q20M	153	270V0977	157	272C3320M	160
268T1470	151	270L8B20M	153	270P0E20M	154	270T0374	156	270T8W20M	155	270V0978	157	272C3420M	160
268T1471	151	270L8C20M	153	270P0F20M	154	270T0376	156	270T8X20M	153	270V0A20M	154	272C3520M	160
268T1472	151	270L8D20M	153	270P0G20M	154	270T0377	156	270T8Y20M	153	270V0B20M	154	272C3720M	160
268TS469													

**INDICE PER CODICE
PART NO. LIST**

ARTICOLO / ITEM	Pag.	ARTICOLO / ITEM	Pag.	ARTICOLO / ITEM	Pag.	ARTICOLO / ITEM	Pag.	ARTICOLO / ITEM	Pag.	ARTICOLO / ITEM	Pag.	ARTICOLO / ITEM	Pag.
272D0520M	159	272H162TM	158	272M6020M	159	280FF075	204	280ML275	206	280PA670	206	280PS670	206
272D1020M	159	272H162VM	158	272M6320M	159	280FF076	204	280ML276	206	280PA674	206	280PS674	206
272D1520M	159	272H172TM	158	272M6520M	159	280FF077	204	280ML277	206	280PA675	206	280PS675	206
272D2020M	159	272H172VM	158	272M7020M	159	280FF570	204	280ML374	206	280PA676	206	280PS676	206
272D2520M	159	272H182TM	158	272M7520M	159	280FF574	204	280ML375	206	280PA677	206	280PS677	206
272D3020M	159	272H182VM	158	272M7720M	159	280FF575	204	280ML376	206	280PA820	206	280PS820	206
272D3520M	159	272H192TM	158	272M8020M	159	280FF576	204	280ML377	206	280PA870	206	280PS870	206
272D5020M	159	272H192VM	158	272M8220M	159	280FF577	204	280MR370	207	280PA874	206	280PS874	206
272D5520M	159	272H202TM	158	272M8520M	159	280M2A74	206	280MS274	206	280PA875	206	280PS875	206
272D6020M	159	272H202VM	158	272M9020M	159	280M2A75	206	280MS275	206	280PA876	206	280PS876	206
272D6520M	159	272H212TM	158	272N3020M	159	280M2A76	206	280MS276	206	280PA877	206	280PS877	206
272D7020M	159	272H212VM	158	272N3520M	159	280M2A77	206	280MS277	206	280PB270	207	280PT374	207
272E0520M	159	272H222TM	158	272N5020M	159	280M2B74	207	280MS374	206	280PB274	207	280PT377	207
272E1020M	159	272H222VM	158	272N5520M	159	280M2B75	207	280MS375	206	280PB275	207	280PT474	207
272E1520M	159	272H232TM	158	272N6020M	159	280M2B76	207	280MS376	206	280PB276	207	280PT477	207
272E2020M	159	272H232VM	158	272N6520M	159	280M2B77	207	280MS377	206	280PB277	207	280S1270	203
272E2520M	159	272H242TM	158	272N7020M	159	280M2S74	206	280MS574	206	280PB370	207	280S1274	203
272E3020M	159	272H242VM	158	272N7520M	159	280M2S75	206	280MS575	206	280PB374	207	280S1275	203
272E3520M	159	272H252TM	158	272N8020M	159	280M2S76	206	280MS576	206	280PB375	207	280S1276	203
272E5020M	159	272H252VM	158	272N8220M	159	280M2S77	206	280MS577	206	280PB376	207	280S1277	203
272E5520M	159	272H262TM	158	272N8520M	159	280M5A70	206	280MS674	206	280PB377	207	280S1370	203
272E6020M	159	272H262VM	158	272N9020M	159	280M5A74	206	280MS675	206	280PB520	207	280S1374	203
272E6520M	159	272H272TM	158	272P3020M	159	280M5A75	206	280MS676	206	280PB570	207	280S1375	203
272E7020M	159	272H272VM	158	272P3520M	159	280M5A76	206	280MS677	206	280PB574	207	280S1376	203
272E7520M	159	272H282TM	158	272P6020M	159	280M5A77	206	280MS874	206	280PB575	207	280S1377	203
272F0520M	159	272H282VM	158	272P6520M	159	280M5B74	207	280MS875	206	280PB576	207	280S1570	203
272F1020M	159	272H292TM	158	272P7020M	159	280M5B75	207	280MS876	206	280PB577	207	280S1574	203
272F1520M	159	272H292VM	158	272P7520M	159	280M5B76	207	280MS877	206	280PB620	207	280S1575	203
272F2020M	159	272H302TM	158	272P8020M	159	280M5B77	207	280MT374	207	280PB670	207	280S1576	203
272F2520M	159	272H302VM	158	272P8520M	159	280M5S74	206	280MT377	207	280PB674	207	280S1577	203
272F3020M	159	272H312TM	158	272P9020M	159	280M5S75	206	280MT474	207	280PB675	207	280S1670	203
272F3520M	159	272H312VM	158	272VG120M	160	280M5S76	206	280MT477	207	280PB676	207	280S1674	203
272F5020M	159	272H322TM	158	272VG220M	160	280M5S77	206	280P2A20	206	280PB677	207	280S1675	203
272F5520M	159	272H322VM	158	272VG320M	160	280MA274	206	280P2A70	206	280PB820	207	280S1676	203
272F6020M	159	272H332TM	158	272VP120M	160	280MA275	206	280P2A74	206	280PB870	207	280S1677	203
272F6220M	159	272H332VM	158	272VP220M	160	280MA276	206	280P2A75	206	280PB874	207	280S1870	203
272F6520M	159	272H342TM	158	272VP320M	160	280MA277	206	280P2A76	206	280PB875	207	280S1874	203
272F7020M	159	272H342VM	158	272VP420M	160	280MA374	206	280P2A77	206	280PB876	207	280S1875	203
272F7520M	159	272H352TM	158	272VP520M	160	280MA375	206	280P2B20	207	280PB877	207	280S1876	203
272G1520M	159	272H352VM	158	272VS020M	160	280MA376	206	280P2B70	207	280PC374	206	280S1877	203
272G2020M	159	272H362TM	158	273A0020M	160	280MA377	206	280P2B74	207	280PC377	206	280S2070	203
272G2520M	159	272H362VM	158	273B0020M	160	280MA574	206	280P2B75	207	280PC474	206	280S2074	203
272G3020M	159	272H382TM	158	273C0020M	160	280MA575	206	280P2B76	207	280PC477	206	280S2075	203
272G3220M	159	272H382VM	158	273D0020M	160	280MA576	206	280P2B77	207	280PH220	206	280S2076	203
272G3520M	159	272H392TM	158	273E0020M	160	280MA577	206	280P2S20	206	280PH270	206	280S2077	203
272G5020M	159	272H392VM	158	280C3593	205	280MA674	206	280P2S70	206	280PH274	206	280S2570	203
272G5520M	159	272H402TM	158	280C3594	205	280MA675	206	280P2S74	206	280PH275	206	280S2574	203
272G6020M	159	272H402VM	158	280C4093	205	280MA676	206	280P2S75	206	280PH276	206	280S2575	203
272G6220M	159	272H412TM	158	280C4094	205	280MA677	206	280P2S76	206	280PH277	206	280S2576	203
272G6520M	159	272H412VM	158	280F1270	203	280MA874	206	280P2S77	206	280PH320	206	280S2577	203
272G7020M	159	272H442TM	158	280F1274	203	280MA875	206	280P5A20	206	280PH370	206	280SF070	204
272G7520M	159	272H442VM	158	280F1275	203	280MA876	206	280P5A70	206	280PH374	206	280SF074	204
272G7820M	159	272H472TM	158	280F1276	203	280MA877	206	280P5A74	206	280PH375	206	280SF075	204
272G8020M	159	272H472VM	158	280F1277	203	280MB274	207	280P5A75	206	280PH376	206	280SF076	204
272H002TM	158	272H502TM	158	280F1370	203	280MB275	207	280P5A76	206	280PH377	206	280SF077	204
272H002VM	158	272H502VM	158	280F1374	203	280MB276	207	280P5A77	206	280PL220	206	280SF570	204
272H012TM	158	272H512TM	158	280F1375	203	280MB277	207	280P5B20	207	280PL270	206	280SF574	204
272H012VM	158	272H512VM	158	280F1376	203	280MB374	207	280P5B70	207	280PL274	206	280SF575	204
272H022TM	158	272H542TM	158	280F1377	203	280MB375	207	280P5B74	207	280PL275	206	280SF576	204
272H022VM	158	272H542VM	158	280F1570	203	280MB376	207	280P5B75	207	280PL276	206	280SF577	204
272H032TM	158	272H582TM	158	280F1574	203	280MB377	207	280P5B76	207	280PL277	206	280T2570	204
272H032VM	158	272H582VM	158	280F1575	203	280MB574	207	280P5B77	207	280PL320	206	280T2574	204
272H042TM	158	272H642TM	158	280F1576	203	280MB575	207	280P5S20	206	280PL370	206	280T2575	204
272H042VM	158	272H642VM	158	280F1577	203	280MB576	207	280P5S70	206	280PL374	206	280T2576	204
272H052TM	158	272H702TM	158	280F1670	203	280MB577	207	280P5S74	206	280PL375	206	280T2577	204
272H052VM	158	272H702VM	158	280F1674	203	280MB674	207	280P5S75	206	280PL376	206	280T3070	204
272H062TM	158	272H802TM	158	280F1675	203	280MB675	207	280P5S76	206	280PL377	206	280T3074	204
272H062VM	158	272H802VM	158	280F1676	203	280MB676	207	280P5S77	206	280PL370	206	280T3075	204
272H072TM	158	272L2020M	159	280F1677	203	280MB677	207	280PA270	206	280PS270	206	280T3076	204
272H072VM	158	272L2520M	159	280F1870	203	280MB874	207	280PA274	206	280PS274	206	280T3077	204
272H082TM	158	272L3020M	159	280F1874	203	280MB875	207	280PA275	206	280PS275	206	280T3520	205
272H082VM	158	272L3520M	159	280F1875	203	280MB876	207	280PA276	206	280PS276	206	280T4020	205
272H092TM	158	272L5020M	159	280F1876	203	280MB877	207	280PA277	206	280PS277	206	281SG090	210
272H092VM	158	272L5520M	159	280F1877	203	280MC374	206	280PA320	206	280PS320	206	281SP090	210
272H102TM	158	272L6020M	159	280F2070	203	280MC377	206	280PA370	206	280PS370	206	281SP890	210
272H102VM	158	272L6520M	159	280F2074	203	280MC474	206	280PA374	206	280PS374	206	281T0970	208
272H112TM	158	272L7020M	159	280F2075	203	280MC477	206	280PA375	206	280PS375	206	281T0974	208
272H112VM	158	272L7520M	159	280F2076	203	280MH274	206	280PA376	206	280PS376	206	281T0975	208
272H122TM	158	272L7720M	159	280F2077	203	280MH275	206	280PA377	206	280PS377	206	281T0976	208
272H122VM	158	272L8020M	159	280F2570	203	280MH276	206	280PA520	206	280PS520	206	281T0977	208
272H132TM	158	272M2520M	159	280F2574	203	280MH277	206	280PA570					

INDICE PER CODICE
PART NO. LIST

ARTICOLO / ITEM	Pag.	ARTICOLO / ITEM	Pag.	ARTICOLO / ITEM	Pag.	ARTICOLO / ITEM	Pag.	ARTICOLO / ITEM	Pag.	ARTICOLO / ITEM	Pag.	ARTICOLO / ITEM	Pag.
281T1974	209,00	283M1820	212	288VE093	217	314CT090	50	341N2120	171	399BM020	182	400S7734	188
281T1975	209	283M1990	212	288VE094	217	314EPM93	51	341N2420	171	399E1620	182	400SEE33	182
281T1976	209	283M2220	212	288VM193	217	314EPS93	51	342A3074	171	399E3020	182	400SP033	182
281T1977	209	283P1190	212	288VTU93	217	314K0071	50	342AN833	223	399E3720	182	400SPV33	182
281TA970	208	283P1290	212	289CM100	219	314K0093	51	342B5074	171	399E4020	182	400VAU20	237
281TA974	208	283P1490	212	289MG070	218	314KE091	50	342D0833	172	399P1420	182	400VSC20	238
281TA975	208	283P1590	212	289MG329	218	314KEM91	50	342D0844	172	399R2220	238	400VSL20	237
281TA976	208	283P1790	212	289MG330	218	314KPM71	50	342D0845	172	399SEB00	237	401F0033	183
281TA977	208	283P1990	212	289MG331	218	314KPM93	51	342DB833	172	400AE730	186	401FV033	183
281TB974	209	284A0090	88	289MG930	218	314KT071	50	342DB845	172	400AM730	186	401V2000	237
281TB977	209	284P8G20	93	289MG931	218	314KTM71	50	342DG845	172	400AM830	186	402AC571	189
281TG470	208	284TM420	87	289MJ070	218	314KV093	53	342L0733	172	400AQ830	186	402AC592	189
281TG474	208	284TM520	87	289MJ330	218	314KVM93	53	342L0833	172	400BE730	186	402AC593	189
281TG475	208	284TM620	87	289MJ331	218	314PE193	53	342L0844	172	400BM830	186	402AC595	189
281TG476	208	284TM820	87	289MJ930	218	314PN171	50	342L0845	172	400B0830	186	402AC671	189
281TG477	208	284VM420	87	289MJ931	218	314PN271	50	342N0733	172	400GE730	184	402AC692	189
281TG570	208	284VM520	87	289MP070	219	314PN371	50	342N0833	172	400GE734	184	402AC693	189
281TG574	208	284VM620	87	289MP129	219	314PP191	50	342N0844	172	400GI730	185	402AC695	189
281TG575	208	284VM820	87	289MP130	219	314PP393	51	342N0845	172	400GI734	185	402AC971	189
281TG576	208	284VM420	87	289MP131	219	314PT171	50	342NA845	172	400GI830	185	402AC992	189
281TG577	208	284VM520	87	289MP229	219	314SN390	50	342NB833	172	400GI834	185	402AC993	189
281TG974	209	284VM620	87	289MP230	219	314SP390	51	342NB844	172	400GM834	184	402AC995	189
281TG977	209	284VM820	87	289MP231	219	314ST190	50	342NB845	172	400GQ830	184	402AN592	189
281TV974	209	285GQ390	192	289MP729	219	314TE190	53	342NG833	172	400G0834	184	402AN593	189
281TV977	209	285M0020	214	289MP730	219	314TPP93	51	342NG845	172	400IF434	190	402AN595	189
281V0970	208	285M0090	213	289MP731	219	315K0000	51	342S0820	172	400IFM34	190	402AN692	189
281V0974	208	285MC090	213	289MQ930	219	315KE000	51	342S0830S	172	400IM430	190	402AN693	189
281V0975	208	285MFQ90	192	290HR592	221	323A6090	220	342SB820	172	400IM434	190	402AN695	189
281V0976	208	285MPQ90	192	290HR594	221	323A7090	220	342SB830S	172	400IMM30	190	402AN992	189
281V0977	208	285MQ390	192	290HR599	221	323SN290	220	342SG830S	172	400IMM34	190	402AN993	189
281V1470	208	285MSP90	213	290HS592	221	323SN390	220	343S0090	173	400JE730	184	402AN995	189
281V1474	208	285N0090	214	290HS594	221	325A4090	220	344G0090	173	400JE734	184	402M1492	190
281V1475	208	285NFQ90	192	290HS599	221	325A6090	220	345R1800	173	400JIT730	185	402M1493	190
281V1476	208	285NP690	214	290KR592	221	325A7090	220	345R2500	173	400JIT734	185	402M1495	190
281V1477	208	285NQ390	192	290KR594	221	325SM190	220	345R3000	173	400JIB30	185	402M1892	190
281V1970	209	285X1590	214	290KR599	221	325SM290	220	345T1800	173	400JIB34	185	402M1893	190
281V1974	209	286F0020	214	290KR692	221	325SM390	220	345T2500	173	400JM834	184	402M1895	190
281V1975	209	286F0220	214	290KR693	221	325SN190	220	345T3000	173	400JQ830	184	402TV092	190
281V1976	209	286F2020	214	290KR694	221	325SN290	220	346E0833	173	400JQ834	184	402TV093	190
281V1977	209	286F2220	214	290KS592	221	325SN390	220	346E1033	173	400K0033	182	402TV095	190
281VA970	208	286K0320	215	290KS593	221	325SN490	220	347R0090	173	400KV033	182	402XN571	189
281VA974	208	286KC320	215	290KS594	221	326U1090	220	376A1E70	177	400LE730	186	402XN592	189
281VA975	208	286N0020	214	290KS692	221	326U2090	220	376A1E90	177	400LM830	186	402XN593	189
281VA976	208	286N0220	214	290KS693	221	326U3090	220	376A1R70	177	400LQ830	186	402XN595	189
281VA977	208	286N2020	214	290KS694	221	327C0020	166	376A1R90	177	400PE730	183	402XN671	189
281VB974	209	286N2220	214	291HN599	221	327C0090	166	376AE590	177	400PE734	183	402XN692	189
281VB977	209	286S1320	193	291KN599	221	327M0020	166	376AE890	177	400PI730	185	402XN693	189
281VG470	208	286SC420	216	291P1399	221	327MF020	166	376AR590	177	400PI734	185	402XN695	189
281VG474	208	286SCM20	193	292CR493	223	327MP020	166	376AR890	177	400PI830	185	402XN971	189
281VG475	208	286SL020	215	292P1292	223	327P0030	167	376E1370	177	400PI834	185	402XN992	189
281VG476	208	286SP220	215	292P1294	223	327P0071	167	376S1E70	178	400PM730	183	402XN993	189
281VG477	208	286SQ220	179	299ACN94	222	327P0072	167	376S1E90	178	400PM734	183	402XN995	189
281VG570	208	287M1220	216	299ACN99	222	327P0077	167	376S1R70	178	400PM830	183	404F0092	190
281VG574	208	287M1320	216	299ACR94	223	327P0078	167	376S1R90	178	400PM834	183	404F0093	190
281VG575	208	287M1520	216	299ACR99	223	327PAG91	167	376SE590	178	400PP734	187	404F0095	190
281VG576	208	287M1620	216	299K5N94	222	327PAG93	167	376SE890	178	400PQ830	183	404FMR92	190
281VG577	208	287M1820	216	299K5N99	222	328C0090	165	376SR590	178	400PQ834	183	404FMR93	190
281VG974	209	287M2020	216	299K5R94	223	328KT593	165	376SR890	178	400QE034	183	415D1590	191
281VG977	209	287M2520	216	299K5R99	223	328M0020	165	376X1E70	177	400QE730	184	415D1590	191
281VV974	209	287N1220	216	301SMU20	38	328R9220	164	376X1R70	177	400QE734	184	415DE990	198
281VV977	209	287N1320	216	303SC020	39	328R9320	164	376XSE70	178	400QI730	186	415S1090	191
282E0993	210	287N1520	216	303SCS20	39	328R9520	164	376XSR70	178	400QI734	186	415S1590	191
282E0994	210	287N1620	216	311BCA20	188	330C0090	167	377AE370	176	400QI830	186	415SE990	198
282E1493	210	287N1820	216	311ECP00	237	330M0070	167	377AE570	176	400QI834	186	416DQ390	198
282EG493	210	287N2020	216	311FE420	188	330MBG70	170	377AE870	176	400QM834	184	416SQ390	198
282EG495	210	287N2520	216	311KF730	188	330MP070	167	377AQ370	176	400QP734	187	418G1090	191
282F1090	213	287S1220	216	311KFC30	188	330P0030	167	377AQ570	176	400Q830	184	418G1590	191
282F1290	213	287S1320	216	311KP730	187	330P0071	167	377AQ870	176	400QQ834	184	418N1090	191
282F1490	213	287S1520	216	311MB720	188	330PBG90	170	377I1070	176	400RE730	184	418N1590	191
282F1590	213	287S1620	216	311MS720	188	331MBG70	170	377I1370	176	400RE734	184	438F0020	192
282RG020	210	287S1820	216	311PC720	187	331PBG90	170	377Q0370	176	400RI730	185	439K0020	192
282T1092	210	287S2020	216	311PL720	187	331PES91	167	377Q0570	176	400RI734	185	439M0020	192
282T1093	210	287S2520	216	311PN720	187	332C0090	168	377QQ870	176	400RI830	185	470G0000	193
282T1094	210	287T1220	216	312A1792	188	332M0070	168	377SQ370	176	400RI834	185	470G1500	193
283C1190	212	287T1320	216	312A1793	188	332MBG70	170	377SQ570	176	400RM730	184	470G2200	193
283C1290	212	287T1520	216	312AR592	188	332MP070	168	377SQ870	176	400RM734	184	470G3000	193
283C1490	212	287T1620	216	312AR892	188	332MVX70	168	390A2520	179	400RM830	184	470G5600	193
283C1590	212	287T1820	216	313K0091	52	332P0030	168	390V2520	235	400RM834	184	470G7500	193
283C1790	212	287T2020	216	313KPM91	52	332P0071	168	391A0070	181	400RP734	187	470M1000	193
283C1990	212	287T2520	216	314B0000	50	332P0077	168	391K0000	181	400R0830	184	470M2400	193
283M1190	212	287W2520	216	314B0M00	50	332PBG90	170	391KF000	181	400R0834	184	470N1500	193
283M1290	212	287W3020	216	314BP000	51	332X9370	169	391V3520	237	400S2233	182	470N2400	193
283M1420	212	288V1620	217	314B									

ARTICOLO / ITEM	Pag.	ARTICOLO / ITEM	Pag.	ARTICOLO / ITEM	Pag.	ARTICOLO / ITEM	Pag.	ARTICOLO / ITEM	Pag.	ARTICOLO / ITEM	Pag.	ARTICOLO / ITEM	Pag.
470Z2600	193	524MI500	20	560MI5E0	15	580E0190	32	581N3Q20	33	581SPS20	35	595PX193	42
470ZP600	193	524MI600	20	560MI5Z0	13	580E0570	32	581N4M20	34	581SQ020	36	595PX19A	42
500A3592	198	525MI200	18	560MI600	12	580F0190	32	581N0420	34	581SQ420	36	595TX100BL	41
500A3593	198	525MI2E0	19	560MI6E0	15	580G0190	32	581R0070	34	581SR020	38	595TX100GR	41
500A3594	198	525MI300	18	561MI200	16	580H0190	32	581R0770	34	581SR220	38	595TX100RO	41
500A4192	198	525MI3E0	19	561MI300	16	580I0190	32	581S2S20	37	581SR420	38	595TX100VE	41
500A4193	198	525MI400	18	561MI400	16	580J0190	32	581S4220	37	581SRE20	36	596CSR00	44
500A4194	198	525MI4E0	19	561MI500	16	580L0190	32	581SA420	39	581SS020	36	596MUM00	44
501C0093	198	525MI500	18	561MI600	16	580N0190	32	581SB020	40	581ST020	36	596REU00	43
501C0094	198	525MI5E0	19	567MN400	17	580N0570	32	581SB420	40	581ST420	36	596TX500BL	42
501C3R93	198	525MI600	18	570MN100	23	580P0190	32	581SC420	36	581SV020	39	596TX500GR	42
501C3R94	198	525MI6E0	19	570MN200	23	580Q0190	32	581SC420	193	581SV420	39	596TX500RO	42
501C3R95	198	534MI100	27	570MN300	23	580S0190	32	581SCM20	35	581SZ020	37	596TX500VE	42
501FC093	199	534MI200	27	571MN100	24	580S0570	32	581SD020	40	581SZ420	37	596TX600BL	41
501FC094	199	534MI300	27	571MN200	24	580U0190	32	581SD220	40	582CPM00	51	596TX600GR	41
502C3592	199	535MI100	26	571MN300	24	580U0570	32	581SD420	40	582R4000	51	596TX600RO	41
502C3593	199	535MI200	26	577MN100	25	580V0190	32	581SF020	36	590MR100	45	596TX600VE	41
502C3594	199	535MI300	26	577MN200	25	580V0570	32	581SF920	39	590MR400	45	597MWT00	47
502C4192	199	555MS100	11	577MN300	25	580W0570	32	581SFD20	34	590S2M00	49	597REW01	47
502C4193	199	555MV100	11	580AE190	31	580Y0190	32	581SFF20	35	595KE100BL	43	606K1000	14
502C4194	199	560KE100	28	580AS690	31	580Y0570	32	581SFF20	37	595KE100GR	43		
503M0020	199	560KE300	28	580AS890	31	580Z0570	32	581SFI20	40	595KE100RO	43		
503MMD20	199	560MI100	12	580AT190	31	580Z1O70	32	581SFM20	35	595KE100VE	43		
503MMS20	199	560MI200	12	580AT290	31	581M0070	33	581SFP20	40	595KF200	48		
505MD393	199	560MI2E0	15	580AT390	31	581MCM90	35	581SLM20	35	595KRS00	48		
505MS393	199	560MI300	12	580AZ490	31	581N2020	33	581SM020	37	595KXS00	49		
524MI100	20	560MI3E0	15	580B0190	32	581N2M20	33	581SM220	37	595MX100BL	42		
524MI200	20	560MI400	12	580C0190	32	581N3020	33	581SM920	40	595MX100GR	42		
524MI300	20	560MI4E0	15	580CR190	32	581N3420	34	581SMS20	37	595MX100RO	42		
524MI400	20	560MI500	12	580D0190	32	581N3M20	33	581SPD20	34	595MX100VE	42		

1. Definizioni

1.1 Ai fini delle presenti condizioni generali di vendita (di seguito denominate “**Condizioni Generali di Vendita**”), i seguenti termini avranno il significato di seguito ad essi attribuiti:

- “**Cliente**”: qualunque acquirente dei Prodotti del Venditore sia esso una società, ente, entità giuridica o individuo;
- “**Conferma d’Ordine**”: l’accettazione scritta dell’Ordine inoltrata dal Venditore;
- “**Diritti di Proprietà Intellettuale**”: tutti i diritti di proprietà intellettuale ed industriale di cui il Venditore sia proprietario, licenziatario o titolare di altro diritto equivalente, ivi inclusi, senza limitazione alcuna, i diritti relativi a: brevetti per invenzioni, disegni o modelli, modelli di utilità, Marchi, know-how, specifiche tecniche, dati, formule siano stati tali diritti registrati o meno, nonché qualsivoglia domanda o registrazione relativa a tali diritti ed ogni altro diritto o forma di protezione di natura similare o avente effetto equivalente;
- “**Marchi**”: tutti i marchi di cui il Venditore è proprietario, licenziatario o titolare di altro diritto equivalente;
- “**Offerta**”: l’offerta scritta del Venditore inoltrata al Cliente avente ad oggetto la vendita dei Prodotti e rappresentante un mero invito a proporre;
- “**Ordine/i**”: ciascuna proposta di acquisto dei Prodotti inoltrata dal Cliente al Venditore spontaneamente o a seguito di un’Offerta del Venditore, contenente la descrizione dei Prodotti, la quantità richiesta, il prezzo ed i termini di consegna e di pagamento;
- “**Prodotti**”: i beni, i sistemi e/o le soluzioni prodotti e/o commercializzati dal Venditore;
- “**Vendite**”: ciascun contratto di vendita concluso tra Venditore e il Cliente ai sensi del successivo art. 3;
- “**Venditore**”: Stafer S.p.A.

2. Elementi costitutivi dell’accordo contrattuale

2.1 Le presenti Condizioni Generali di Vendita si applicano a tutte le vendite dei Prodotti e, unitamente alle condizioni particolari contenute nella singola Vendita e nei documenti ad essa allegati, costituiscono la disciplina integrale ed esclusiva del rapporto contrattuale tra Venditore e Cliente. Nel caso di contrasto tra le condizioni e i termini di cui alle presenti Condizioni Generali di Vendita e le condizioni e i termini particolari pattuiti nella singola Vendita, quest’ultimi prevarranno. Il Venditore non sarà vincolato da condizioni generali di acquisto del Cliente (di seguito, “**CGA**”), neanche nell’ipotesi in cui si faccia loro riferimento o siano contenute negli Ordini o in qualsiasi altra documentazione di provenienza del Cliente, senza il preventivo consenso scritto del Venditore. Le CGA non saranno vincolanti per il Venditore neppure per effetto di tacito consenso.

2.2 Il Venditore si riserva il diritto di aggiungere, modificare o eliminare qualsiasi previsione delle presenti Condizioni Generali di Vendita, restando inteso che tali aggiunte, modifiche o cancellazioni si applicheranno a tutte le Vendite concluse a partire dal trentesimo giorno successivo alla notifica al Cliente delle nuove Condizioni Generali di Vendita.

1. Definitions

1.1 For the purposes of these general conditions of sale (hereinafter referred to as “**General Conditions of Sale**”), the following terms shall have the meanings set forth below:

- “**Client**”: any purchaser of Seller’s Products being a company, a body, a legal person or an individual;
- “**Order Acknowledgment**”: the Order’s written acceptance issued by Seller;
- “**IP Rights**”: any and all industrial and intellectual property rights of which Seller is owner, licensee or holder of any other equivalent right, including but not limited to: patents rights, design or models rights, utility models rights, Trademarks, know-how, technical specifications, data, formulas, whether registered or unregistered, as well as any application for any and all of the foregoing or right of similar nature or having equivalent effect;
- “**Trademarks**”: any and all trademarks which the Seller is owner of, licensor of or holder of any other equivalent right;
- “**Offer**”: Seller’s written offer relative to the sale of the Products sent to the Client and representing an invitation to offer;
- “**Order/s**”: each order of purchase of the Products sent by Client to Seller, spontaneously or following to Seller’s Offer, containing a description of the Products, the quantity, the price, the delivery terms and the payment terms;
- “**Products**”: the goods, systems and/or solutions manufactured and/or marketed by the Seller;
- “**Sale/s**”: each sale contract executed by and between Seller and Client pursuant to section 3 below;
- “**Seller**”: Stafer S.p.A.

2. Terms of the sale contract

2.1 These General Conditions of Sale apply to any and all sales of Products and, together with the special conditions set forth in each Sale and in its attached documents, form the integral and exclusive regulation of the contractual relationship between Seller and Client. Should any of the terms or conditions of these General Conditions of Sale be inconsistent with any of the special terms and conditions of each Sale, the latter shall prevail. Seller is not bound by any client’s standard terms & conditions of purchase (“**STCs**”) even if referred to or contained in any Order or any other document issued by Client, unless expressly agreed to in writing by Seller. Seller never accepts to be bound by any STCs, not even through course of dealing.

2.2 Seller is entitled to add, amend or cancel any provision of these General Conditions of Sale, it being understood that said additions, amendments or cancellations apply to all the Sales concluded as of the 30th day following to notice of the new General Conditions of Sale to the Client.

2.3 Unless otherwise expressly indicated, catalogues, quotations, price list and the technical documents are of indicative value only and do not bind Seller.

2.3 Salvo indicazione espressa contraria, i cataloghi, i preventivi, il listino dei prezzi e i documenti tecnici hanno valore esclusivamente informativo e non sono vincolanti per il Venditore.

3. Vendite

3.1 Nel caso in cui il Cliente invii un Ordine al Venditore, la Vendita dovrà ritenersi conclusa: (i) nel momento in cui il Cliente riceva da parte del Venditore la Conferma d'Ordine conforme ai termini e alle condizioni dell'Ordine (ii) o, nel caso in cui il Cliente riceva da parte del Venditore una Conferma d'Ordine scritta contenente termini difformi da quelli contenuti nell'Ordine, decorsi tre (3) giorni di calendario dalla data di ricezione della Conferma d'Ordine contenente termini difformi senza che nel suddetto periodo pervenga al Venditore contestazione scritta da parte del Cliente; (iii) o, in caso di mancato invio della Conferma d'Ordine scritta da parte del Venditore, nel momento in cui i Prodotti saranno consegnati al Cliente.

3.2 Gli Ordini non potranno essere annullati dal Cliente senza il consenso scritto del Venditore.

3.3 È convenzionalmente stabilito che il luogo di esecuzione della Vendita sia la sede del Venditore.

4. Prezzi

4.1 I prezzi dei Prodotti saranno quelli indicati nella Conferma d'Ordine. Eccetto quanto diversamente concordato per iscritto tra le parti, i predetti prezzi sono da intendersi al netto di tasse, imposte, IVA, spese di trasporto, imballaggio e assicurazioni e di eventuali sconti.

4.2 Il Venditore manterrà la proprietà dei Prodotti fino all'integrale pagamento del prezzo degli stessi, degli interessi di mora e degli altri importi eventualmente dovuti ad altro titolo. Fino a quando il Cliente non avrà provveduto al pagamento di quanto dovuto, i Prodotti potranno essere rivendicati dal Venditore ovunque essi si trovino, anche se uniti od incorporati a beni di proprietà del Cliente o di terzi ai sensi e per gli effetti dell'art. 1523 e seguenti del codice civile. Durante il periodo suddetto il Cliente assumerà gli obblighi e le responsabilità di custode dei Prodotti e non potrà alienare, dare in uso o in pegno, lasciare sequestrare o pignorare tali prodotti. Il Cliente dovrà, inoltre, rendere immediatamente edotti i terzi della riserva di proprietà in capo al Venditore e dare immediato avviso scritto a quest'ultimo di ogni tentativo dei terzi di opporsi alla riserva di proprietà.

4.3 Il Venditore si riserva il diritto di modificare unilateralmente i prezzi riportati nella Conferma d'Ordine e nell'Offerta nei casi in cui l'adeguamento sia dovuto a circostanze che siano fuori dal controllo del Venditore (a mero titolo esemplificativo: un aumento eccezionale del prezzo delle materie prime e del costo del lavoro o cambiamenti significativi nei tassi di cambio).

5. Pagamenti

5.1 Salvo diverso accordo scritto tra le parti, il Venditore potrà emettere, a sua discrezione, le fatture in qualsiasi momento successivo all'invio della Conferma d'Ordine.

3. Sales

3.1 In case Client sends an Order to Seller, the Sale shall be deemed as concluded: (i) when Client receives from Seller the Order Acknowledgment which is consistent with the terms and conditions of the Order, or (ii) should Client receive from Seller an Order Acknowledgment containing terms which are inconsistent with those of the Order, three (3) calendar days after the receipt of the Order Acknowledgment containing inconsistent terms provided that during said days Client has not notified Seller of its challenge in writing, or; (iii) in case of Seller's failure to send an Order Acknowledgment in writing, in the moment in which the Products are delivered to Client.

3.2 Orders cannot be cancelled by Client without Seller's written consent.

3.3 It is agreed by and between the Parties that the Sale is concluded in the Seller's registered office.

4. Prices

4.1 The Products' prices are those indicated in the Order Acknowledgment. Save as otherwise agreed by and between the Parties in writing, prices are net of taxes, duties, value added tax, transport, packaging and assurances expenses and discounts.

4.2 Seller shall remain owner of the Products until full payment of their price, of the interest for late payment and of any other amount due for whatsoever other reason. Until Client has fully paid what it is due, Products can be claimed by Seller wherever they are, even if joined or embodied in goods belonging to Client or third parties pursuant to section 1523 and followings of the Italian Civil Code. During said period, Client shall undertake the obligations and responsibilities of custodian of the Products and shall be prevented from selling the Products, letting third parties to make use of the Products, give third parties the Products as a pledge, letting third parties to seize or attach said Products. Moreover, the Client shall immediately inform third parties of Seller's retention of title and shall communicate to Seller, without delay, and in writing, any attempt of third parties to challenge the retention of title.

4.3 Seller is entitled to unilaterally amend the prices indicated in the Order Acknowledgment and in the Offer should such adjustment be due to circumstances which are out of Seller's control (by only way of example: an exceptional increase of the price of the raw materials and of the labour cost and significant changes in the exchange rates).

5. Payments

5.1 Save as otherwise agreed in writing by and between the Parties, Seller, at its discretion, shall be entitled to issue invoice relative to the Products in any moment after the issuance of the Order Acknowledgment.

5.2 Payments shall have to be made in Euro and within the term indicated in the invoice. Should the Client become insolvent, or reduce the guarantees which it gave or not give the guarantees which it has promised to give, payment shall be due immediately and without delay upon receipt of Sell-

5.2 I pagamenti dovranno essere effettuati in Euro ed entro il termine indicato nella fattura. Nel caso in cui il Cliente sia divenuto insolvente o abbia diminuito le garanzie che aveva dato o non abbia dato le garanzie che aveva promesso, il Cliente decadrà dal beneficio del termine di pagamento ed il pagamento sarà dovuto immediatamente e senza ritardo al ricevimento della comunicazione scritta del Venditore a prescindere da quanto indicato in fattura.

5.3 Fatto salvo ogni altro rimedio previsto dalle presenti Condizioni Generali di Vendita, il mancato pagamento nei termini indicati in fattura darà diritto al Venditore di chiedere al Cliente il pagamento degli interessi moratori al tasso stabilito dal Decreto Legislativo n. 231/02.

5.4 Il ritardo nel pagamento di una qualsiasi fattura del Venditore o l'ipotesi di insolvenza manifesta del Cliente daranno diritto al Venditore, a suo insindacabile giudizio, di sospendere la consegna di tutti i Prodotti fino all'effettivo pagamento della(e) fattura(e) insoluta(e), e/o risolvere la(e) Vendita(e) e/o subordinare la consegna dei Prodotti al pagamento anticipato o alla presentazione di apposite garanzie. La sospensione della consegna dei Prodotti, la risoluzione della Vendita e/o la subordinazione al rilascio di una garanzia non daranno diritto al Cliente di pretendere alcun risarcimento dei danni.

5.5 Al Venditore è riconosciuto il diritto di compensare i propri debiti maturati, a qualsivoglia titolo, nei confronti del Cliente con i debiti del Cliente verso il Venditore. Il Cliente non può sospendere i pagamenti, né procedere ad alcuna compensazione, anche in caso di azioni giudiziarie promosse nei confronti del Venditore.

6. Termini di consegna

6.1 Fatto salvo quanto diversamente stabilito nella Conferma d'Ordine, il Venditore consegnerà i Prodotti *Ex Works* presso i propri stabilimenti, così come questo termine è definito negli INCOTERMS pubblicati dalla Camera di Commercio internazionale nella versione del 2010 e tutte le operazioni di trasporto e assicurazioni saranno a carico, spese e rischio del Cliente.

6.2 La consegna avverrà, indicativamente, entro il termine indicato nella Conferma d'Ordine. Nel caso di ritardato ritiro o ritardata consegna dei Prodotti per fatto imputabile al Cliente, il Venditore si riserva il diritto di addebitare al Cliente le spese di magazzino, manutenzione, custodia e assicurazione dei Prodotti.

6.3 I termini di consegna sono indicativi e non sono termini essenziali ai sensi dell'art. 1457 del Codice Civile.

6.4 Il Venditore non sarà considerato responsabile dei ritardi o della mancata consegna ascrivibili a circostanze che siano fuori dal suo controllo, quali a titolo meramente esemplificativo e senza pretesa di esaustività:

- a) Imprecisioni o ritardi del Cliente nella trasmissione al Venditore di informazioni o dati necessari alla fabbricazione, etichettatura, imballaggio e/o spedizione dei Prodotti;
- b) difficoltà di approvvigionamento delle materie prime;
- c) guerra, atti di terrorismo, conflitti sociali, disordini, incendi, inondazioni, calamità naturali, epidemia;
- d) scioperi parziali o totali;

er's written notice regardless of what is set forth in the invoice.

5.3 Save for any other remedy provided for by these General Conditions of Sale, failure to pay within the term indicated in the invoice, shall entitle Seller to claim from Client payment of interest for late payment at the interest rate set forth in the Legislative Decree n. 231/02.

5.4 Delay in the payment of any of Seller's invoices or the Client's patent insolvency shall entitle Seller, to its unquestionable judgment, to suspend the delivery of the Products until the payment of the outstanding invoice(s), and/or to terminate the Sale(s) and/or make the delivery of the Products conditional on the payment in advance or the issuance and delivery of guarantees. The suspension of the delivery of the Products, the termination of the Sale(s) and/or the decision to make the delivery conditional on payment in advance or on the delivery of a warranty shall not entitle Client to claim for the compensation for damages.

5.5 Seller shall be entitled to set-off its debts due on any ground whatsoever to Client with Client's debts to Seller. Client is not entitled to suspend payments, neither to set-off even in case of legal proceedings brought against Seller.

6. Delivery terms

6.1 Save as otherwise indicated in the Order Acknowledgment, Seller shall deliver the Products *Ex Works* Seller's facilities as this term is defined in the Incoterms published by the International Chamber of Commerce in 2010 version and all transactions regarding transport and insurance shall be at the care, expense and risk of Client.

6.2 The delivery shall be done, indicatively, within the term indicated in the Order Acknowledgment. In case of Client's delayed collection or delayed delivery of the Products due to causes that can be referred to Client, Seller shall be entitled to debit to Client warehousing costs, maintenance costs, custody and assurance costs of the Products.

6.3 The delivery terms are indicative only and are not of essence pursuant to section 1457 of the Italian Civil Code.

6.4 Seller shall not be deemed as liable for delays or for failure to deliver which are ascribable to circumstances which are out of Seller's control, such as by way of example and by no way of limitation:

- a) Client's inaccuracies or delay in the transmission to Seller of information or data which are needed for the manufacture, labeling, packaging and/or shipping of the Products;
- b) difficulties in the raw materials' procurement;
- c) war, acts of terrorism, social conflicts, riots, fires, flood, natural calamities, epidemics;
- d) total or partial strikes;
- e) measures imposed by the public authorities;
- f) forwarder's delay and/or carrier's delay.

6.5 Occurrence of any of the abovementioned events shall not entitle Client to claim for termination of Sale and/or compensation for damages or indemnities of any kind.

- e) misure imposte dalle autorità pubbliche;
- f) ritardi da parte dello spedizioniere e/o del vettore.

6.5 Il verificarsi di alcuni degli eventi sopra elencati non darà diritto al Cliente di richiedere la risoluzione della Vendita e/o il risarcimento degli eventuali danni o indennizzi di alcun genere.

6.6 Nelle consegne *Ex Works*, le date indicate nella Conferma d'Ordine sono da intendersi come date in cui i Prodotti vengono messi a disposizione del Cliente per il ritiro presso lo stabilimento del Venditore. In tutti gli altri casi, si farà riferimento a quanto previsto dall'INCOTERM di volta in volta concordato (a titolo meramente esemplificativo, in caso di consegne *CIF*, le date indicate nella Conferma d'Ordine sono da intendersi come date in cui i Prodotti vengono messi a disposizione del vettore per il ritiro).

7. Non-conformità

Salvo quanto previsto al successivo art. 8 relativamente ai difetti di fabbricazione e dei materiali, qualsiasi difformità dei Prodotti consegnati al Cliente rispetto al tipo e/o alla quantità indicata nella Conferma d'Ordine dovrà essere denunciata per iscritto al Venditore entro cinque giorni di calendario dalla data di consegna al Cliente. Qualora la denuncia non venga comunicata entro il predetto termine, i Prodotti consegnati verranno considerati come conformi a quelli ordinati dal Cliente.

8. Garanzia

8.1 Per tutta la durata indicata al successivo articolo 8.6, il Venditore garantisce che i Prodotti saranno esenti da difetti di fabbricazione e da difetti dei materiali. È esclusa qualsiasi altra garanzia non espressamente prevista dalle presenti Condizioni Generali di Vendita quale, in via non limitativa, la garanzia di buon funzionamento.

8.2 Qualora il Venditore, a seguito dei controlli effettuati, accertasse che i Prodotti presentano difetti di fabbricazione o difetti dei materiali, il Venditore si impegna esclusivamente, a sua discrezione, a riparare o sostituire gratuitamente presso il proprio stabilimento i Prodotti difettosi a condizione che i difetti siano stati denunciati conformemente a quanto previsto di seguito dall'articolo 8.4.

8.3 Fermo restando la sostituzione o riparazione gratuita dei Prodotti che venissero accertati come difettosi dal Venditore, tutti gli altri costi relativi alla sostituzione o riparazione, (ad esempio, i costi di trasporto da e verso lo stabilimento del Venditore dei Prodotti difettosi e i costi di smontaggio e di rimontaggio dei Prodotti difettosi) graveranno sul Cliente, restando inteso che la riparazione o sostituzione dei Prodotti difettosi *in loco* è esclusa. I Prodotti difettosi dovranno essere trasportati negli involucri originali o in altri idonei a proteggere i Prodotti durante le operazioni di trasporto. I Prodotti difettosi sostituiti dal Venditore resteranno di proprietà di quest'ultimo.

8.4 Il Cliente dovrà notificare per iscritto al Venditore gli eventuali difetti di fabbricazione o i difetti dei materiali entro 8 giorni di calendario dalla consegna al Cliente dei Prodotti difettosi mentre, in caso di difetti occulti non rilevabili da un persona di media diligenza, entro 8 giorni di calendario dalla loro scoperta.

6.6 In case of *Ex Works* deliveries, terms indicated in the Order Acknowledgment are to be interpreted as terms within which Products are put at Client's disposal for collection at the Seller's premises. In all other cases, reference is made to what provided for by the Incoterm agreed from time to time (by only way of example and without limitation, in case of *CIF* deliveries, terms indicated in the Order Acknowledgment are to be interpreted as terms within which Products are put at carrier's disposal for collection).

7. Non-compliance

Save as provided for in art. 8 below as regards manufacturing defects or materials' defects, any difference of the Products delivered to Client in respect to the type and/or quantity indicated in the Order Acknowledgment shall have to be notified in writing to Seller within 5 calendar days as of the delivery date to Client. Should said communication not be notified within said period, the delivered Products shall be considered consistent with those ordered by Client.

8. Warranty

8.1 For the duration indicated in article 8.6 below, Seller guarantees that the Products shall be free of manufacturing defects or materials' defects. Any other warranty not expressly provided for by these General Conditions of Sale, as by way of example the warranty of merchantability, is excluded.

8.2 Should Seller, further to the controls carried out, ascertain that the Products reveal manufacturing defects or materials' defects, Seller undertakes, exclusively, at its discretion, to repair or replace in its plants the defective Products provided that the defects have been notified in compliance with what stated in article 8.4 below.

8.3 Save for the free replacement or repair of the Products which are ascertained to be defective by Seller, all other costs relative to the replacement or repair (such as by only way of example, the costs of transport to and from Seller's facilities and the costs of disassembly and assembly of the defective Products) shall be charged to the Client it being understood that the repair and replacement of the defective Products on site is excluded. The defective Products shall have to be shipped in the original packing or in a packing suitable to protect the Products during the shipment. The defective Products replaced by the Seller shall remain the property of the latter.

8.4 Client shall notify in writing to Seller the manufacturing or materials' defects within 8 calendar days as of the delivery to Client of the defective Products and, in case of defects not detectable by persons of average diligence, within 8 calendar days as of the discovery.

8.5 Seller undertakes to repair or replace the defective Products as soon as possible as of their receipt. The defective Products must be sent to Seller's premises or any other place indicated by Seller from time to time.

8.6 The warranty shall be effective as of the date of the invoice and shall be valid for:

8.6 The warranty shall be effective as of the date of the

8.5 Il Venditore si impegna a riparare o sostituire i Prodotti difettosi nel più breve tempo possibile dalla ricezione degli stessi. I Prodotti difettosi dovranno essere inviati presso la fabbrica del Venditore, o in qualsiasi altro luogo che quest'ultima indicherà di volta in volta.

8.6 La garanzia sarà valida ed efficace a decorrere dalla data della fattura e resterà efficace per:

8.6.1 cinque anni relativamente a tutti i motori, sia radio, sia "non" radio.;

8.6.2 due anni relativamente a tutti gli altri Prodotti. Resta inteso che relativamente ai sistemi e alle soluzioni che includono, tra i loro componenti, i motori di cui al precedente art. 8.6.1, la garanzia per i motori sarà valida ed efficace per 5 anni e la garanzia per gli altri componenti sarà valida ed efficace per 2 anni.

8.7 La garanzia non troverà applicazione nei casi seguenti:

8.7.1 Mancato rispetto delle istruzioni del Venditore contenute nel catalogo e/o sul sito **www.stafer.com** e/o sulla documentazione tecnica che accompagna i Prodotti riguardanti, ad esempio, l'installazione, l'assemblaggio, il montaggio e/o il collegamento elettrico dei Prodotti;

8.7.2 Mancato o negligente compimento delle attività di manutenzione ordinaria e/o straordinaria sui Prodotti;

8.7.3 Riparazione dei Prodotti difettosi attraverso l'impiego di personale non autorizzato dal Venditore oppure utilizzo di pezzi di ricambio non originali;

8.7.4 Utilizzo negligente o improprio dei Prodotti;

8.7.5 Difetti dovuti al trasporto o all'installazione, quando non eseguiti dal Venditore;

8.7.6 Usura ordinaria;

8.7.7 Cause di forza maggiore.

8.8 Salvo il caso di dolo o colpa grave e gli altri casi in cui la responsabilità del Venditore sia stabilita in forza di norme inderogabili della legge applicabile, la responsabilità del Venditore per eventuali danni patiti dal Cliente sarà limitata all'importo massimo del prezzo dei Prodotti difettosi. Nella misura in cui ciò sia consentito dalla legge applicabile, il Venditore non potrà essere chiamato a rispondere dei danni indiretti e/o consequenziali (tra i quali, a titolo esemplificativo e non esaustivo, perdita di chance, danno di immagine).

8.9 In ogni caso il Cliente non potrà far valere i diritti di garanzia verso il Venditore se il prezzo dei Prodotti non sia stato corrisposto alle condizioni e nei termini pattuiti, anche nel caso in cui la mancata corresponsione del prezzo alle condizioni e nei termini pattuiti si riferisca a Prodotti diversi da quelli per i quali il Cliente intende far valere la garanzia.

invoice and shall be valid for:

8.6.1 five years as regards all the motors, radio and "not" radio;

8.6.2 two years as regards all the other Products. It is understood that for systems and solutions which include among their components the motors indicated in art. 8.6.1, the warranty for the motors shall be valid for 5 years and for the other components shall be valid for 2 years.

8.7 The warranty shall be excluded in the following cases:

8.7.1 Failure to follow Seller's instructions contained in the catalogue and/or in the web-site **www.stafer.com** and/or in the technical documentation accompanying the Products regarding, by only way of example, the installation, assembly and/or electric connection of the Products;

8.7.2 Failure to carry out or negligence in carrying out ordinary and/or extra-ordinary maintenance of the Products;

8.7.3 Repair of the defective Products by personnel not authorized by Seller or use of non-original spare parts;

8.7.4 Negligent or improper use of the Products;

8.7.5 Defects due to transport or installation when not undertaken by Seller;

8.7.6 Ordinary wear;

8.7.7. Force majeure events.

8.8 Save for wilful misconduct and gross negligence and other cases in which Seller's liability cannot be excluded in force of mandatory rules of the applicable law, Seller's liability for damages suffered by the Client shall be limited to the maximum amount of the price of the defective Products. To the extent permitted by the applicable law, Seller shall not be liable for indirect and/or consequential damages (such as, by only way of example, loss of chance, image damage)

8.9 In any case Client shall not be entitled to enforce warranty rights against Seller if the Products' price has not been paid according to the agreed-upon terms and conditions. This provision shall apply even if failure to pay according to the agreed-upon terms concerns Products which are different from those regarding which Client is willing to enforce warranty.

9. IP Rights

9.1 Seller is the sole and exclusive owner of the IP Rights and their communication or use within the scope of these General Conditions of Sale does not create any right in the Client. Client undertakes not to commit any act which is inconsistent with the entitlement of the IP Rights.

9.2 Client represents that: (i) Seller is the exclusive owner of the Trademarks and undertakes to use the Trademarks for the sole purpose of identifying and advertising the Products; (ii) it shall abstain from using and registering trademarks which are similar and/or confusing with the Trademarks; (iii) it shall use the Trademarks exclusively in compliance with Seller's instructions and exclusively for the purposes set forth in these General Conditions of Sale.

10. Early termination

9. Diritti di Proprietà Intellettuale

9.1 I Diritti di Proprietà Intellettuale sono di totale ed esclusiva proprietà del Venditore e la loro comunicazione o utilizzo nell'ambito delle presenti Condizioni Generali di Vendita non crea, in relazione ad essi, alcun diritto o pretesa in capo al Cliente. Il Cliente si obbliga a non compiere alcun atto incompatibile con la titolarità dei Diritti di Proprietà Intellettuale.

9.2 Il Cliente dichiara che: (i) il Venditore è l'esclusivo titolare dei Marchi e si impegna ad utilizzare i Marchi al solo fine di identificare e pubblicizzare i Prodotti; (ii) si asterrà dall'utilizzare e dal registrare marchi simili e/o confondibili con i Marchi; (iii) utilizzerà i Marchi esclusivamente in ottemperanza alle istruzioni del Venditore ed esclusivamente per i fini di cui alle presenti Condizioni Generali di Vendita.

10. Clausola risolutiva espressa

10.1 Il Venditore avrà facoltà di risolvere, ai sensi e per gli effetti dell'art. 1456 del Codice Civile Italiano, in qualsiasi momento mediante comunicazione scritta da inviare al Cliente a mezzo di lettera raccomandata a/r o pec, la singola Vendita nel caso di inadempimento delle obbligazioni previste dagli articoli: 4.2 (Prezzi); 5.2 (Pagamenti); 9 (Diritti di Proprietà Intellettuale).

11. Domicilio, legge applicabile e giurisdizione

11.1 Il Venditore è legalmente domiciliato presso la sua sede principale.

11.2 Le Condizioni Generali di Vendita e ogni singola Vendita saranno regolate e interpretate in conformità alla Legge Italiana con esclusione della Convenzione di Vienna del 1980 sui contratti di vendita internazionale di beni mobili.

11.3 Tutte le controversie derivanti da o connesse alle presenti Condizioni Generali di Vendita e/o ad ogni Vendita saranno soggette alla esclusiva giurisdizione del Tribunale di Ravenna.

11.4 Salvo quanto pattuito nel precedente art. 11.3, il Venditore si riserva il diritto, quando promotore di una azione legale in qualità di attore, di promuovere tale azione nel luogo in cui ha sede il Cliente, in Italia o all'estero.

11.5 Le presenti Condizioni Generali di Vendita sono state redatte in Italiano e in Inglese. Nel caso di conflitti o dubbi relativi alla loro interpretazione, le parti dichiarano che farà fede la versione in Italiano.

Seller shall be entitled to terminate each single Sale, pursuant to section 1456 of the Italian Civil Code, in any moment by means of written notice to be sent by registered letter with return receipt or by certified email ("PEC") to Client in case of breach of any of the obligations provided for by the following articles: 4.2 (Prices); 5.2 (Payments); 9 (IP Rights).

11. Domicile, applicable law, jurisdiction and language

11.1 Seller is, for legal purposes, domiciled at its principal place of business.

11.2 These General Conditions of Sale as well as each Sale shall be governed by and construed in accordance with the Italian Law without having regard to the 1980 Convention of Vienna regarding the international sale of goods.

11.3 Any and all disputes arising out of or related to these General Conditions of Sale and/or to each Sale shall be subject to the exclusive jurisdiction of the Court of Ravenna.

11.4 Save as provided in the previous art. 11.3, Seller shall be entitled when acting as plaintiff, to bring legal proceedings in the place where Client has its place of business, in Italy or abroad.

11.5 These General Conditions of Sale have been drawn up in Italian and English. In the event of conflicts or doubts with regard to their interpretation, the parties hereby declare that the Italian version shall prevail.

I NOSTRI VALORI

Il nostro approccio al business è basato su alcuni principi in cui l'azienda crede e sulla base dei quali opera

OUR VALUES

Our business approach is founded on some principles in which the company believes and on the basis of which it operates

SERVIZIO

Si traduce nell'**ascolto attivo** delle diverse esigenze dei nostri clienti, per sostenerli nel loro lavoro attraverso un'offerta completa di consulenza pre-vendita e assistenza tecnica.

SERVICE

It is expressed in the **active listening** to the different requirements of our customers, in order to support them in their work through a complete offer of preventive advice and technical assistance.



QUALITÀ

Si traduce nella creazione di un'**organizzazione di sistema** in grado di pianificare gli obiettivi e di perseguirli attraverso il miglioramento continuo dei processi di lavoro.

QUALITY

It is expressed in the creation of a **system organization**, capable of planning objectives and pursue them through the continuous improvement of work processes.



AFFIDABILITÀ

Si traduce nella capacità di garantire ai nostri clienti quello che promettiamo e di costruire con loro un **rapporto di partnership**.

RELIABILITY

It is expressed in the ability to guarantee to our customers what we promise and to build together with them a **relationship as partners**.



CONTINUITÀ

Si traduce nella capacità di creare **valore per il cliente** in modo da continuare a mantenere nel futuro una posizione di vantaggio competitivo sul mercato.

CONTINUITY

It is expressed in the ability to create value **for the customer** so as to continue to maintain in the future a position of competitive advantage in the market.



VALORIZZAZIONE DELLE RISORSE UMANE

Si traduce in una politica di **sviluppo e coinvolgimento** di tutte le persone, nella formazione continua e nella **responsabilizzazione** sugli obiettivi.

VALORISATION OF HUMAN RESOURCES

It is expressed in a policy of **development and involvement** of all people, in continuing education and employee **empowerment** on goals.



SOSTENIBILITÀ

Si traduce nel nostro impegno nel garantire il massimo della **sicurezza alle persone e all'ambiente**, e nell'essere responsabili non solo del nostro successo, ma anche del benessere sociale.

SOCIAL RESPONSIBILITY

It is expressed in our commitment to ensure maximum **safety to humans and the environment** and being responsible not only for our success, but also to social welfare.



Contattateci ai seguenti indirizzi e-mail
Please contact us at the following e-mail addresses

Area Vendite Italia / Sales Division for Italian Market
venditeitalia@stafer.com

Area Vendite Estero / Export Division
exportdivision@stafer.com

Ufficio Spedizioni Italia / Shipping Division for Italian Market
spedizioni.italia@stafer.com

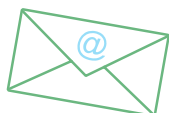
Ufficio Spedizioni Estero / Export Shipping
export.shipping@stafer.com

Servizio Qualità Italia / Quality Assurance for Italian Market
servizioqualita@stafer.com

Servizio Qualità Estero / Quality Assurance
customerservice@stafer.com

Area Assistenza Tecnica Italia / Technical Support Service
for Italian Market
assistenzatecnica@stafer.com

Area Assistenza Tecnica Estero / Technical Support Service
technicalassistance@stafer.com



STAFER S.p.A opera con un sistema gestione integrato conforme alla UNI EN ISO 9001:2015 per la qualità, UNI EN ISO 14001:2015 per l'ambiente e UNI ISO 45001:2018 per la sicurezza

STAFER S.p.A operates with an integrated management system in accordance with the UNI EN ISO 9001: 2015 for quality, UNI EN ISO 14001: 2015 for the environment and UNI ISO 45001: 2018 for safety.



Certificazioni e riconoscimenti attuali visibili su:

Current certifications and awards visible on

www.stafer.com

STAFER S.p.A.
Via Malpighi 9
48018 Faenza (RA) Italy
Tel. +39.0546.624811
Fax. +39.0546.623141
venditeitalia@stafer.com
exportdivision@stafer.com
www.stafer.com

STAFER



REV. 0